

ТИПОВЫЕ КОНСТРУКЦИИ, ИЗДЕЛИЯ И УЗЛЫ ЗДАНИЙ И СООРУЖЕНИЙ

**СЕРИЯ 1.130.1-1с**

**ЭЛЕМЕНТЫ И УЗЛЫ СТЕН  
МОНОЛИТНЫХ И СБОРНО-МОНОЛИТНЫХ МНОГОЭТАЖНЫХ  
ЖИЛЫХ ЗДАНИЙ ДЛЯ СТРОИТЕЛЬСТВА В РАЙОНАХ  
СЕЙСМИЧНОСТЬЮ 7,8и9 БАЛЛОВ**

**ВЫПУСК 1-1**

**ЭЛЕМЕНТЫ ВНУТРЕННИХ СТЕН  
АРМАТУРНЫЕ ИЗДЕЛИЯ  
РАБОЧИЕ ЧЕРТЕЖИ**

22265

ЦЕНА 5-21

ЦЕНТРАЛЬНЫЙ ИНСТИТУТ ТИПОВОГО ПРОЕКТИРОВАНИЯ  
ГОССТРОЯ СССР

Москва, А-445, Смольная ул., 22

Сдано в печать *XI 1987* года

Заказ № *13562* Тираж *2000* экз.

ТИПОВЫЕ КОНСТРУКЦИИ, ИЗДЕЛИЯ И УЗЛЫ ЗДАНИЙ И СООРУЖЕНИЙ

**СЕРИЯ 1.130.1-1с**

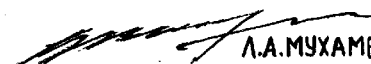


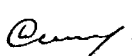
**ЭЛЕМЕНТЫ И УЗЛЫ СТЕН  
МОНОЛИТНЫХ И СБОРНО-МОНОЛИТНЫХ МНОГОЭТАЖНЫХ  
ЖИЛЫХ ЗДАНИЙ ДЛЯ СТРОИТЕЛЬСТВА В РАЙОНАХ  
СЕЙСМИЧНОСТЬЮ 7, 8 и 9 БАЛЛОВ**

**ВЫПУСК 1-1**

**ЭЛЕМЕНТЫ ВНУТРЕННИХ СТЕН  
АРМАТУРНЫЕ ИЗДЕЛИЯ  
РАБОЧИЕ ЧЕРТЕЖИ**

РАЗРАБОТАНЫ ИНСТИТУТОМ  
ТАШЭНИИЭП

ГЛАВНЫЙ ИНЖЕНЕР ИНСТИТУТА  
НАЧАЛЬНИК АПМ-2  
ГЛАВНЫЙ ИНЖЕНЕР ПРОЕКТА  
/ЗАВ. ЛАБОРАТОРИЕЙ МОНОЛИТНОГО  
ДОМОСТРОЕНИЯ

 Л.А. МУХАМЕДШИН  
 С.Н. ТУРСУНБАЕВА  
 П.М. ЛЕВИН  
 Я.Л. АРАДОВСКИЙ

УТВЕРЖДЕНЫ И ВВЕДЕНЫ  
В ДЕЙСТВИЕ С 01.07.87  
ГОСГРАЖДАНСТРОЕМ  
ПРИКАЗ № 170 ОТ 01.06.87.

22265 2

L2

ОБОЗНАЧЕНИЕ	НАИМЕНОВАНИЕ	Стр.
I.130.I-Is.I-I-0000	Содержание.	2
I.130.I-Is.I-I-0000ПЗ	Пояснительная записка.	3
I.130.I-Is.I-I-0100	Блок арматурный БГ.	4
I.130.I-Is.I-I-0100СБ	Блок арматурный БГ.Сборочный чертеж.	7
I.130.I-Is.I-I-0200	Блок арматурный БД с нулевой привязкой дверного проема.	10
I.130.I-Is.I-I-0200СБ	Блок арматурный БД с нулевой привязкой дверного проема.Сборочный чертеж.	17
I.130.I-Is.I-I-0300	Блок арматурный БД с центральной привязкой дверного проема.	23
I.130.I-Is.I-I-0300СБ	Блок арматурный БД с центральной привязкой дверного проема.Сборочный чертеж.	35
I.130.I-Is.I-I-0400	Блок арматурный БД с привязкой дверного проема 600мм.	41
I.130.I-Is.I-I-0400СБ	Блок арматурный БД с привязкой дверного проема 600мм.Сборочный чертеж.	59
I.130.I-Is.I-I-0500	Блок арматурный БД с привязкой дверного проема 1200мм.	59
I.130.I-Is.I-I-0500СБ	Блок арматурный БД с привязкой дверного проема 1200мм.Сборочный чертеж.	71
I.130.I-Is.I-I-0600	Блок арматурный БД с привязкой дверного проема 1800мм.	76
I.130.I-Is.I-I-0600СБ	Блок арматурный БД с привязкой дверного проема 1800мм.Сборочный чертеж.	88
I.130.I-Is.I-I-0700	Блок арматурный БД с привязкой дверного проема 2400мм.	92
I.130.I-Is.I-I-0700СБ	Блок арматурный БД с привязкой дверного проема 2400мм.Сборочный чертеж.	96

ОБОЗНАЧЕНИЕ	НАИМЕНОВАНИЕ	Стр.
I.130.I-Is.I-I-0800	Каркас пространственный КВО.	99
I.130.I-Is.I-I-0800СБ	Каркас пространственный КВО.Сборочный чертеж.	103
I.130.I-Is.I-I-0010	Каркас плоский КВ; КУ.	105
I.130.I-Is.I-I-0010СБ	Каркас плоский КВ; КУ.Сборочный чертеж.	108
I.130.I-Is.I-I-0020	Сетка СП.	110
I.130.I-Is.I-I-0020СБ	Сетка СП.Сборочный чертеж.	112
I.130.I-Is.I-I-0001	Отдельные стержни Ш; ОСУ; СТ; ОС.	113
I.130.I-Is.I-I-0000РС	Ведомость расхода стали на элемент, кг.	116

		I.130.I-Is.I-I-0000	
И. КОНТР	ЗТУЗРБЕЙ		
Исх. АИИ	Турсунбаева		
ГИП	Асвип		
Разраб.	Багдаларова		
		СОДЕРЖАНИЕ	Лист Листов
			Таб.ИИИЭП

22265 3

Настоящий выпуск содержит чертежи пространственных арматурных блоков типа БГ и БД для конструктивного армирования типовых элементов внутренних монолитных стен, пространственных каркасов типа КВД для армирования узлов сопряжения стен, а также чертежи плоских арматурных изделий и отдельных стержней, из которых собираются пространственные каркасы и арматурные блоки как для конструктивного, так и для расчетного армирования.

Для изготовления пространственных арматурных блоков и каркасов разработаны арматурные изделия трех типов:

- плоские двухстержневые каркасы типа КВ для вертикального армирования простенков;
  - сетки типа СП для армирования перемычек;
  - гнутые стержни типа ОС, ш. для горизонтального армирования стен и соединения отдельных арматурных изделий в пространственные блоки.
- Кроме того в выпуске разработаны отдельные стержни типа СГ, ОСУ и плоские каркасы типа КУ для соединения арматурных блоков в узлах сопряжения стен.

Для изготовления арматурных изделий принята сталь арматурная классов А-I и А-III по ГОСТ 5781-82\* и класса Вр-I по ГОСТ 6727-80.

Плоские арматурные изделия типа КВ, СП, КУ, а также пространственные каркасы типа КВД должны изготавливаться при помощи

сварки в соответствии с требованиями ГОСТ 10922-75 «Арматурные изделия и закладные детали для железобетонных конструкций. Технические требования и методы испытаний», СН 393-78 «Инструкция по сварке соединений арматуры и закладных деталей железобетонных конструкций», ГОСТ 14098-85 «Соединения сварные арматуры железобетонных изделий и конструкций. Контактная и ванная сварка. Основные типы и конструктивные элементы».

Укрупнительную сборку плоских арматурных изделий в арматурные блоки выполнять

путем загиба удлиненных поперечных стержней каркасов КВ за горизонтальные стержни в зоне простенков, с вязкой всех пересечений, а в зоне перемычек - путем установки шпилек и загиба их за продольные стержни сеток СП с вязкой всех пересечений.

Расшифровка марок арматурных изделий приведена в выпуске 0-1.

3

Изм. №, год, подпись и дата, Электрон. архив

1.130.1-1с.1-1-0000 ПЗ							
И контр.	Зауэрбрер			Пояснительная записка	Стадия	Лист	Листов
Нач. АИМ	Турсунбаева				Р		1
ГУП	Левин				ТашЭНИИЭП		
Разраб.	Левин						

22265

4

Формат Зона	Поз.	Обозначение	Наименование	Количество на исполнение																			Примечание	
				I.130.I-Is.I-I-0100-																				
				-	01	02	03	04	05	06	07	08	09	10	11	12	13	14	15	16	17	18	19	
			<u>Документация:</u>																					
A3		I.130.I-Is.I-I-0100 CB	Сборочный чертёж	X	X	X	X	X	X	X	X	X	X	X	X	X	X	X	X	X	X	X	X	
A3		I.130.I-Is.I-I-0000 ПЗ	Пояснительная записка	X	X	X	X	X	X	X	X	X	X	X	X	X	X	X	X	X	X	X	X	
A3		I.130.I-Is.I-I-0000 PC	Ведомость расхода стали	X	X	X	X	X	X	X	X	X	X	X	X	X	X	X	X	X	X	X	X	
			<u>Сборочные единицы:</u>																					
			Каркас плоский																					
A3	I	I.130.I-Is.I-I-0010-	28KB 16-8AI	3	3	4	5	6	6	7	8	9												
		-01	28KB 20-8AI											3	3	4	5	6	6	7	8	9		
		-02	28KB 24-10AI																			4	5	
			<u>Детали:</u>																					
			Отдельный стержень																					
A3	2	I.130.I-Is.I-I-0001-139	OC 15,4-6	I2										I2										
		-140	OC 21,4-6		I2									I2										
		-125	OC 27,4-6			I2									I2									
		-126	OC 33,4-6				I2									I2								
		-127	OC 39,4-6					I2									I2							
		-128	OC 45,4-6						I2									I2						
		-129	OC 51,4-6							I2									I2					
		-130	OC 57,4-6								I2									I2				
		-131	OC 63,4-6									I2									I2			
		-132	OC 27,4-8																			I2		
		-133	OC 33,4-8																				I2	

Иск. В. Лавин, Подпись и дата. 25.11.2008

I.130.I-Is.I-I-0100		
И. КОНТР. Заурбаев	И. КОНТР. Заурбаев	И. КОНТР. Заурбаев
Науч. Инт. Турсунбаева	Науч. Инт. Турсунбаева	Науч. Инт. Турсунбаева
Гип. Лебин	Гип. Лебин	Гип. Лебин
Разраб. Багдакатов	Разраб. Багдакатов	Разраб. Багдакатов
Провер. Лебин	Провер. Лебин	Провер. Лебин
Блок арматурный БГ		
Стадия	Лист	Листов
Р	1	3
ТашЗНИИЭП		

Форма	Зона	Поз.	Обозначение	Наименование	I.130.1-1с.1-1-0100-																				Примечания	
					20	21	22	23	24	25	26	27	28	29	30	31	32	33	34	35	36	37	38	39		
<u>Документация:</u>																										
A3			I.130.1-1с.1-1-0100 CB	Сборочный чертёж	X	X	X	X	X	X	X	X	X	X	X	X	X	X	X	X	X	X	X	X		
A3			I.130.1-1с.1-1-0000 ПЗ	Пояснительная записка	X	X	X	X	X	X	X	X	X	X	X	X	X	X	X	X	X	X	X	X	X	
A3			I.130.1-1с.1-1-0000 PC	Ведомость расхода стали	X	X	X	X	X	X	X	X	X	X	X	X	X	X	X	X	X	X	X	X	X	
<u>Сборочные единицы:</u>																										
Каркас плоский																										
A3	I		I.130.1-1с.1-1-0010-02	28KB 24-10A1	6	6	7	8	9																	
			-25	30KB 16-8A1						3	3	4	5	6	6	7	8	9								
			-26	30KB 20-8A1															3	3	4	5	6	6		
<u>Детали:</u>																										
Отдельный стержень																										
A3	2		I.130.1-1с.1-1-0001-139	OC 15,4-6						12																
			-140	OC 21,4-6							12											12				
			-125	OC 27,4-6								12											12			
			-126	OC 33,4-6									12											12		
			-127	OC 39,4-6										12											12	
			-128	OC 45,4-6											12											12
			-129	OC 51,4-6												12										
			-130	OC 57,4-6													12									
			-131	OC 63,4-6														12								
			-134	OC 39,4-8		12																				
			-135	OC 45,4-8			12																			
			-136	OC 51,4-8				12																		
			-137	OC 57,4-8					12																	
			-138	OC 63,4-8						12																

I.130.1-1с.1-1-0100

Лист

2

Формат	Зона	Поз.	Обозначение	Наименование	Количество на исполнение																Примечание			
					I.130.I-Ic.I-I-0I00-																			
					40	41	42	43	44	45	46	47	48	49										
				<u>Документация:</u>																				
A3			I.130.I-Ic.I-I-00I0 CB	Сборочный чертеж	X	X	X	X	X	X	X	X	X	X										
A3			I.130.I-Ic.I-I-0000 ПЗ	Пояснительная записка	X	X	X	X	X	X	X	X	X	X										
A3			I.130.I-Ic.I-I-0000 PC	Ведомость расхода стали	X	X	X	X	X	X	X	X	X	X										
				<u>Сборочные единицы:</u>																				
				Каркас плоский																				
A3	I		I.130.I-Ic.I-I-00I0-26	ЗОКВ 20-8AI	7	8	9																	
			-27	ЗОКВ 24-10AI				4	5	6	6	7	8	9										
				<u>Детали:</u>																				
				Отдельный стержень																				
A3	2		I.130.I-Ic.I-I-000I-I32	OC 27,4-8				I2																
			-I33	OC 33,4-8					I2															
			-I34	OC 39,4-8						I2														
			-I35	OC 45,4-8							I2													
			-I36	OC 51,4-8								I2												
			-I37	OC 57,4-8									I2											
			-I38	OC 63,4-8											I2									
			-I29	OC 51,4-6	I2																			
			-I30	OC 57,4-6		I2																		
			-I31	OC 63,4-6			I2																	

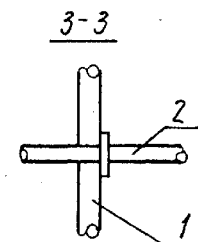
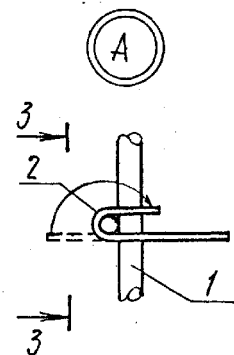
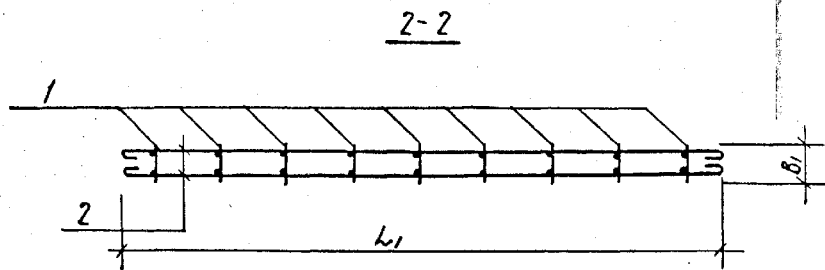
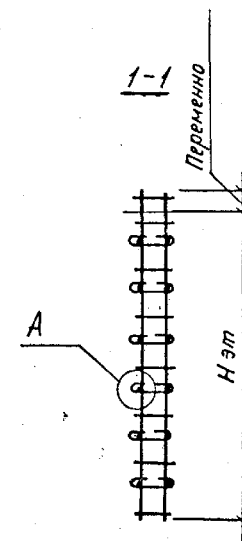
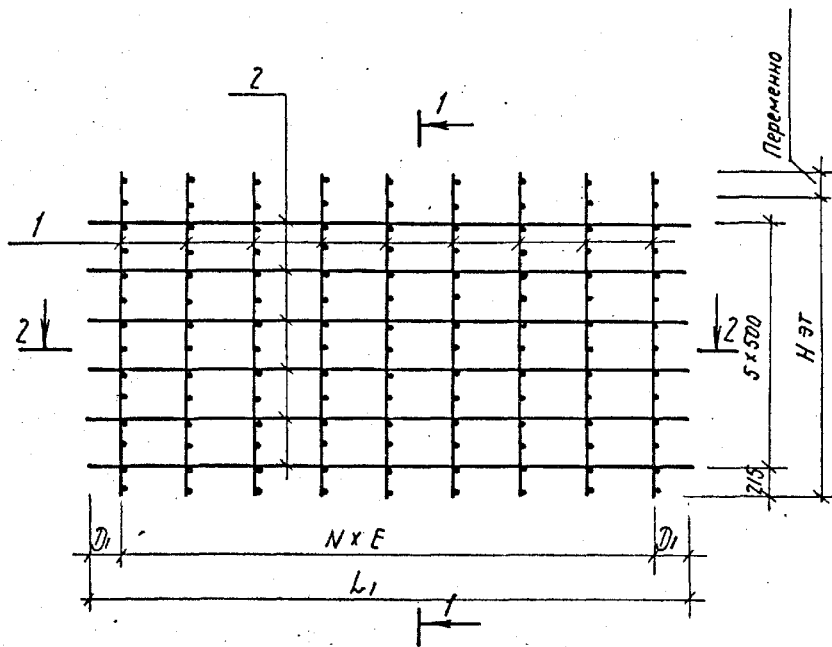
Инв. №: подл. Подпись и дата. Взам. инв. №:

I.130.I-Ic.I-I-0I00

лист

2





Таблицу исполнений см. л. 2,3.

						1.130.1-1с. 1-1-0100 СБ							
И.контр.	Защ.обрей	Нац.АПМ	Тургутубаева	Г.ИП	Левин	Разраб.	Багдасарова	Проверил	Левин	Блок арматурный БГ. Сборочный чертеж.	Стадия	Масса	Масштаб
											Р	см. табл.	
										Лист 1	Листов 3		
										ТашЗНИИЭП			

18

ОБОЗНАЧЕНИЕ	МАРКА	Размеры, мм								N	Масса, кг.	
		H <sub>ЭТ</sub>	B <sub>1</sub>	L <sub>1</sub>	Λ <sub>1</sub>	C <sub>1</sub>	D <sub>1</sub>	E	K			
I.130.I-Ic.I-I-0100	28БГ I6.I8-0	2800	140	1540	-	-	170	600	-	2	12,8	
-01	28БГ I6.24-0			2140		-	270	800		2	14,3	
-02	28БГ I6.30-0			2740		-	170	800		3	18,8	
-03	28БГ I6.36-0			3340		-	170	750		4	23,2	
-04	28БГ I6.42-0			3940		-	220	700		5	27,6	
-05	28БГ I6.48-0			4540		-	270	800		5	29,2	
-06	28БГ I6.54-0			5140		-	170	800		6	33,6	
-07	28БГ I6.60-0			5740		-	245	750		7	38,0	
-08	28БГ I6.66-0			6340		-	170	750		7	42,4	
-09	28БГ 20.I8-0		180	1540		-	170	600		2	13,1	
-10	28БГ 20.24-0			2140		-	270	800		2	14,7	
-11	28БГ 20.30-0			2740		-	170	800		3	19,3	
-12	28БГ 20.36-0			3340		-	170	750		4	23,8	
-13	28БГ 20.42-0			3940		-	220	700		5	28,3	
-14	28БГ 20.48-0			4540		-	270	800		5	29,9	
-15	28БГ 20.54-0			5140		-	170	800		6	34,4	
-16	28БГ 20.60-0			5740		-	245	750		7	38,9	
-17	28БГ 20.66-0			6340		-	170	750		7	43,4	
-18	28БГ 24.30-0			220		2740	-	170		800	3	30,9
-19	28БГ 24.36-0					3340	-	170		750	4	38,0
-20	28БГ 24.42-0		3940			-	220	700		5	45,2	
-21	28БГ 24.48-0		4540			-	270	800		5	48,1	
-22	28БГ 24.54-0		5140			-	170	800		6	55,2	
-23	28БГ 24.60-0		3000	5740		-	245	750		7	62,4	
-24	28БГ 24.66-0			6340		-	170	750		7	69,5	
-25	30БГ I6.I8-0			1540		-	170	600		2	13,4	
-26	30БГ I6.24-0		140	2140		-	270	800		2	15,0	
-27	30БГ I6.30-0	2740		-	170	800	3	19,7				

I.130.I-Ic.I-I-0100CB

лосм

2

22265 9

Инв.№ подл. Подпись дата. Взам.инв.№

Продолжение

9

ОБОЗНАЧЕНИЕ	МАРКА	Размеры, мм								N	Масса, кг.				
		H <sub>ЭТ</sub>	B <sub>1</sub>	L <sub>1</sub>	A <sub>1</sub>	C <sub>1</sub>	D <sub>1</sub>	E	K						
I.130.I-1с.I-I-0100-28	ЗОБГ 16.36-0	3000	140	3340	-	-	170	750	-	4	24,3				
-29	ЗОБГ 16.42-0			3940		-	220	700		5	29,0				
-30	ЗОБГ 16.48-0			4540		-	270	800		5	30,6				
-31	ЗОБГ 16.54-0			5140		-	170	800		6	35,2				
-32	ЗОБГ 16.60-0			5740		-	245	750		7	39,8				
-33	ЗОБГ 16.66-0			6340		-	170	750		7	44,4				
-34	ЗОБГ 20.18-0			1540		-	170	600		2	13,8				
-35	ЗОБГ 20.24-0		2140	270			800	2		15,4					
-36	ЗОБГ 20.30-0		2740	170			800	3		20,2					
-37	ЗОБГ 20.36-0		3340	170			750	4		25,0					
-38	ЗОБГ 20.42-0		3940	220			700	5		29,7					
-39	ЗОБГ 20.48-0		4540	270			800	5		31,3					
-40	ЗОБГ 20.54-0		5140	170			800	6		36,1					
-41	ЗОБГ 20.60-0		5740	245			750	7		40,8					
-42	ЗОБГ 20.66-0		6340	170			750	7		45,6					
-43	ЗОБГ 24.30-0		2740	170			800	3		32,3					
-44	ЗОБГ 24.36-0		3340	170			750	4		39,8					
-45	ЗОБГ 24.42-0		3940	220			700	5		47,4					
-46	ЗОБГ 24.48-0		4540	270			800	5		50,2					
-47	ЗОБГ 24.54-0		5140	170			800	6		57,8					
-48	ЗОБГ 24.60-0		5740	245			750	7		65,3					
-49	ЗОБГ 24.66-0		6340	170			750	7		72,8					

I.130.I-1с.I-I-0100СБ

Лист

3

22265 10

Форма	Зона	Поз.	Обозначение	Наименование	Количество на исполнение																			Примечание					
					-	001	002	003	004	005	006	007	008	009	010	011	012	013	014	015	016	017	018		019				
				<u>Документация:</u>																									
A3			I.130.I-Is.I-I-0200 СБ	Сборочный чертёж	X	X	X	X	X	X	X	X	X	X	X	X	X	X	X	X	X	X	X						
A3			I.130.I-Is.I-I-0000 ПЗ	Пояснительная записка	X	X	X	X	X	X	X	X	X	X	X	X	X	X	X	X	X	X	X						
A3			I.130.I-Is.I-I-0000 РС	Ведомость расхода стали	X	X	X	X	X	X	X	X	X	X	X	X	X	X	X	X	X	X	X						
				<u>Сборочные единицы:</u>																									
				Каркас плоский																									
A3	I		I.130.I-Is.I-I-0010-03	28KB 16-12A1	I	I	I	I	I	I																			
			-04	28KB 20-12A1							I	I	I	I	I	I													
			-05	28KB 24-12A1													I	I	I	I	I	I							
A3	2		I-I-0010	28KB 16-8A1	2	3	4	5	5	6	7																		
			-01	28KB 20-8A1								2	3	4	5	5	6	7											
			-02	28KB 24-8A1													2	3	4	5	5	6							
				<u>Детали:</u>																									
				Отдельный стержень																									
A3	3		I.130.I-Is.I-I-0001-028	OC 19,2-6	I2						I2																		
			-038	OC 25,2-6		I2						I2																	
			-044	OC 31,2-6			I2						I2																
			-049	OC 37,2-6				I2						I2															
			-054	OC 43,2-6					I2						I2														
			-059	OC 49,2-6						I2						I2													
			-063	OC 55,2-6							I2						I2												
			-082	OC 19,2-8														I2											
			-092	OC 25,2-8															I2										
			-098	OC 31,2-8																I2									
			-103	OC 37,2-8																	I2								
			-108	OC 43,2-8																		I2							
			-113	OC 49,2-8																			I2						
					I.130.I-Is.I-I-0200																								
И.И.И. подл. Мухомова и др.ма. 193ам. шмс. к.																													
					И. КОНТР. Заурьеров			Нач. АПМ. Турсунбаева			Гип. Лебин			Разр. Багдашова			Провер. Лебин			Блок арматурный БД с нулевой привязкой дверного проема			ТашНИИЭП						
					<table border="1" style="width: 100%; border-collapse: collapse;"> <tr> <td>Статус</td> <td>Лист</td> <td>Листов</td> </tr> <tr> <td>Р</td> <td>1</td> <td>7</td> </tr> </table>																			Статус	Лист	Листов	Р	1	7
Статус	Лист	Листов																											
Р	1	7																											

Фур. код	Зона	Поз.	Обозначение	Наименование	Количество на исполнение																		Примечание		
					I.130.I-Ic.I-I-0200-																				
					020	021	022	023	024	025	026	027	028	029	030	031	032	033	034	035	036	037	038	039	
				<u>Документация:</u>																					
A3			I.130.I-Ic.I-I-0200 СБ	Сборочный чертеж	X	X	X	X	X	X	X	X	X	X	X	X	X	X	X	X	X	X	X	X	
A3			I.130.I-Ic.I-I-0000 ПЗ	Пояснительная записка	X	X	X	X	X	X	X	X	X	X	X	X	X	X	X	X	X	X	X	X	
A3			I.130.I-Ic.I-I-0000 РС	Ведомость расхода стали	X	X	X	X	X	X	X	X	X	X	X	X	X	X	X	X	X	X	X	X	
				<u>Сборочные единицы:</u>																					
				Каркас плоский																					
A3	I		I.130.I-Ic.I-I-0010-03	28КВ 16-12А1		I	I	I	I	I	I														
			-04	28КВ 20-12А1									I	I	I	I	I	I							
			-05	28КВ 24-12А1	I														I	I	I	I	I		
A3	2		I-I-0010	28КВ 16-8А1		2	3	4	4	5	6	7													
			-01	28КВ 20-8А1									2	3	4	4	5	6	7						
			-02	28КВ 24-10А1	7														2	3	4	4	5		
				<u>Детали:</u>																					
				Отдельный стержень																					
A3	3		I.130.I-Ic.I-I-0001-117	OC 55,2-8	I2																				
			-024	OC 17,2-6		I2							I2												
			-034	OC 23,2-6			I2							I2											
			-042	OC 29,2-6				I2							I2										
			-047	OC 35,2-6					I2							I2									
			-052	OC 41,2-6						I2							I2								
			-057	OC 47,2-6							I2							I2							
			-062	OC 53,2-6								I2						I2							
			-078	OC 17,2-8															I2						
			-088	OC 23,2-8																I2					
			-096	OC 29,2-8																	I2				
			-101	OC 35,2-8																		I2			
			-106	OC 41,2-8																			I2		
																							лист		
																							2		

I.130.I-Ic.I-I-0200

22265 12

12

Формат	Зона	Поз.	Обозначение	Наименование	Количество на исполнение																			Примечание	
					I.130.I-Ic.I-I-0200-																				
					040	041	042	043	044	045	046	047	048	049	050	051	052	053	054	055	056	057	058	059	
					<u>Документация:</u>																				
A3			I.130.I-Ic.I-I-0200 СБ	Сборочный чертёж	X	X	X	X	X	X	X	X	X	X	X	X	X	X	X	X	X	X	X	X	
A3			I.130.I-Ic.I-I-0000 ПЗ	Пояснительная записка	X	X	X	X	X	X	X	X	X	X	X	X	X	X	X	X	X	X	X	X	
A3			I.130.I-Ic.I-I-0000 РС	Ведомость расхода стали	X	X	X	X	X	X	X	X	X	X	X	X	X	X	X	X	X	X	X	X	
					<u>Сборочные единицы:</u>																				
					Каркас плоский																				
A3	I		I.130.I-Ic.I-I-0010-03	28КВ 16-12А1			I	I	I	I	I	I	I												
			-04	28КВ 20-12А1										I	I	I	I	I	I						
			-05	28КВ 24-12А1	I	I														I	I	I	I		
A3	2		I-I-0010	28КВ 16-8А1			2	3	3	4	5	6	6												
			-01	28КВ 20-8А1										2	3	3	4	5	6	6					
			-02	28КВ 24-8А1	6	7														2	3	3	4		
					<u>Детали:</u>																				
					Отдельный стержень																				
A3	3		I.130.I-Ic.I-I-0001-III	OC 47,2-8	I2																				
			-116	OC 53,2-8		I2																			
			-019	OC 14,2-6			I2							I2											
			-029	OC 20,2-6				I2							I2										
			-039	OC 26,2-6					I2							I2									
			-045	OC 32,2-6						I2							I2								
			-050	OC 38,2-6							I2							I2							
			-055	OC 44,2-6								I2							I2						
			-060	OC 50,2-6									I2							I2					
			-073	OC 14,2-8																	I2				
			-083	OC 20,2-8																		I2			
			-093	OC 26,2-8																			I2		
			-099	OC 32,2-8																			I2		
																			I.130.I-Ic.I-I-0200				лист 3		

Инд. №: лодка, Подпись и дата, Изнач. инд. №:

13

Форма	Зона	Поз.	Обозначение	Наименование	Количество на исполнение																			Примечание	
					I.130.I-Ic.I-I-0200-																				
					060	061	062	063	064	065	066	067	068	069	070	071	072	073	074	075	076	077	078	079	
					<u>Документация:</u>																				
A3			I.130.I-Ic.I-I-0200 СБ	Сборочный чертёж	X	X	X	X	X	X	X	X	X	X	X	X	X	X	X	X	X	X	X	X	
A3			I.130.I-Ic.I-I-0000 ПЗ	Пояснительная записка	X	X	X	X	X	X	X	X	X	X	X	X	X	X	X	X	X	X	X	X	
A3			I.130.I-Ic.I-I-0000 РС	Ведомость расхода стали	X	X	X	X	X	X	X	X	X	X	X	X	X	X	X	X	X	X	X	X	
					<u>Сборочные единицы:</u>																				
					Каркас плоский																				
A3	I		I.130.I-Ic.I-I-0010-05	28КВ 24-12А1	I	I	I																		
A3	2		I-I-0010-02	28КВ 24-10А1	5	6	6																		
A3	I		I-I-0010-28	30КВ 16-12А1				I	I	I	I	I	I												
			-29	30КВ 20-12А1										I	I	I	I	I	I						
			-30	30КВ 24-12А1																	I	I	I		
A3	2		I-I-0010-25	30КВ 16-8А1				2	3	4	5	5	6	7											
			-26	30КВ 20-8А1											2	3	4	5	5	6	7				
			-27	30КВ 24-10А1																		2	3	4	
					<u>Детали:</u>																				
					Отдельный стержень																				
A3	3		I.130.I-Ic.I-I-0001-104	ОС 38,2-8	I2																				
			-109	ОС 44,2-8		I2																			
			-114	ОС 50,2-8			I2																		
			-028	ОС 19,2-6			I2						I2												
			-038	ОС 25,2-6				I2						I2											
			-044	ОС 31,2-6					I2							I2									
			-049	ОС 37,2-6						I2							I2								
			-054	ОС 43,2-6							I2						I2								
			-059	ОС 49,2-6								I2						I2							
			-063	ОС 55,2-6									I2						I2						
			-082	ОС 19,2-8																		I2			
			-092	ОС 25,2-8																			I2		
			-098	ОС 31,2-8																			I2		
																			I.130.I-Ic.I-I-0200				Лист		
																							4		

Формат	Зона	Поз.	Обозначение	Наименование	Количество на исполнение																			Примечание
					I.130.I-Ic.I-I-0200-																			
					080	081	082	083	084	085	086	087	088	089	090	091	092	093	094	095	096	097	098	099
					<u>Документация:</u>																			
A3			I.130.I-Ic.I-I-0200 СБ	Сборочный чертёж	X	X	X	X	X	X	X	X	X	X	X	X	X	X	X	X	X	X	X	X
A3			I.130.I-Ic.I-I-0000 ПЗ	Пояснительная записка	X	X	X	X	X	X	X	X	X	X	X	X	X	X	X	X	X	X	X	X
A3			I.130.I-Ic.I-I-0000 РС	Ведомость расхода стали	X	X	X	X	X	X	X	X	X	X	X	X	X	X	X	X	X	X	X	X
					<u>Сборочные единицы:</u>																			
					Каркас плоский																			
A3	I		I.130.I-Ic.I-I-0010-28	30КВ 16-12А1					I	I	I	I	I	I										
			-29	30КВ 20-12А1												I	I	I	I	I	I			
			-30	30КВ 24-12А1	I	I	I	I														I	I	
A3	2		I-I-0010-25	30КВ 16-8А1					2	3	4	4	5	6	7									
			-26	30КВ 20-8А1												2	3	4	4	5	6	7		
			-27	30КВ 24-10А1	5	5	6	7														2	3	
					<u>Детали:</u>																			
					Отдельный стержень																			
A3	3		I.130.I-Ic.I-I-0001-103	ОС 37,2-8	I2																			
			-108	ОС 43,2-8		I2																		
			-113	ОС 49,2-8			I2																	
			-117	ОС 55,2-8				I2																
			-024	ОС 17,2-8					I2							I2								
			-034	ОС 23,2-6						I2							I2							
			-042	ОС 29,2-6							I2							I2						
			-047	ОС 35,2-6								I2							I2					
			-052	ОС 41,2-6									I2							I2				
			-057	ОС 47,2-6										I2							I2			
			-062	ОС 53,2-6											I2							I2		
			-078	ОС 17,2-8																			I2	
			-088	ОС 23,2-8																			I2	

Инд. N: подл. Подпись и дата. Зам. инд. N:

I.130.I-Ic.I-I-0200

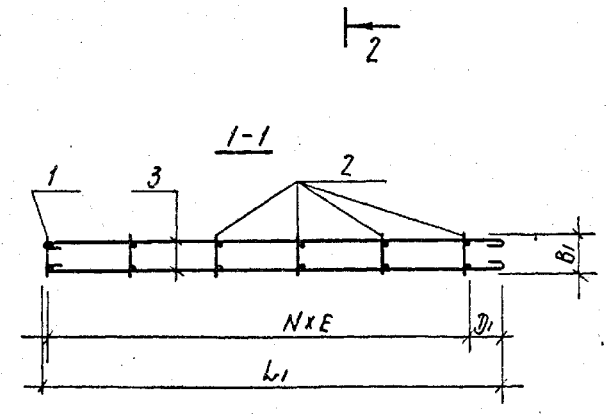
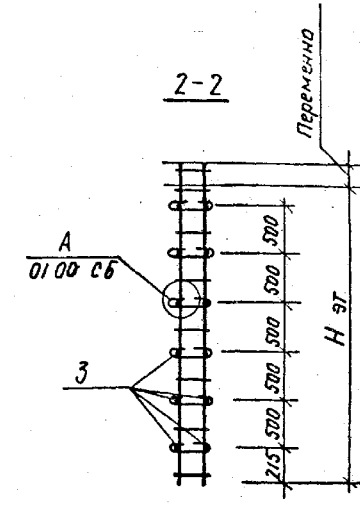
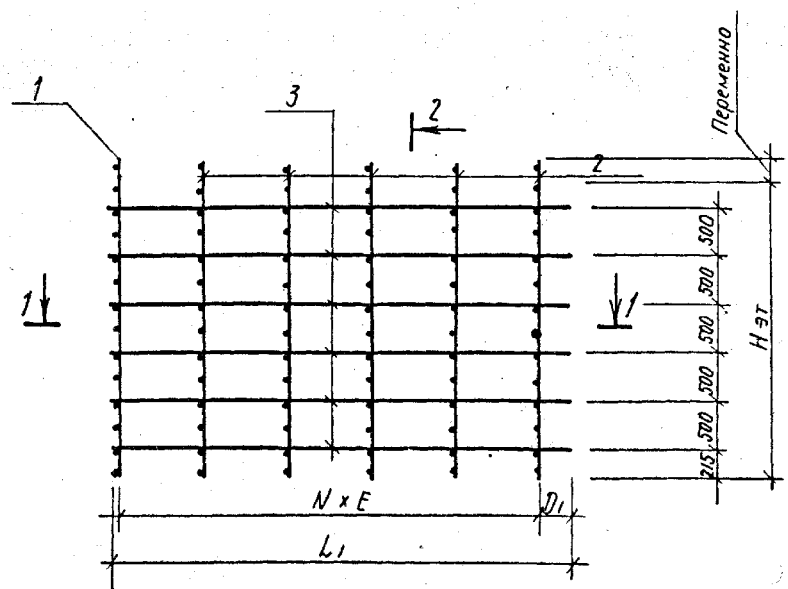
Лист  
5



15

Рисун.	Сона.	Лоз.	Обозначение	Наименование	Количество на исполнение																			Примечание
					I.130.1-1с.1-1-0200-																			
					I00	I01	I02	I03	I04	I05	I06	I07	I08	I09	I10	I11	I12	I13	I14	I15	I16	I17	I18	I19
<u>Документация:</u>																								
A3			I.130.1-1с.1-1-0200 СБ	Сборочный чертеж	X	X	X	X	X	X	X	X	X	X	X	X	X	X	X	X	X	X	X	X
A3			I.130.1-1с.1-1-0000 ПЗ	Пояснительная записка	X	X	X	X	X	X	X	X	X	X	X	X	X	X	X	X	X	X	X	X
A3			I.130.1-1с.1-1-0000 РС	Ведомость расхода стали	X	X	X	X	X	X	X	X	X	X	X	X	X	X	X	X	X	X	X	X
<u>Сборочный чертеж:</u>																								
<u>Отдельный стержень</u>																								
A3	1		I.130.1-1с.1-1-0010-28	30КВ 16-12А1						I	I	I	I	I	I									
			-29	30КВ 20-12А1													I	I	I	I	I	I	I	
			-30	30КВ 24-12А1	I	I	I	I	I														I	
A3	2		I-1-0010-25	30КВ 16-8А1						2	3	3	4	5	6	6								
			-26	30КВ 20-8А1													2	3	3	4	5	6	6	
			-27	30КВ 24-10А1	4	4	5	6	7														2	
<u>Детали:</u>																								
<u>Отдельный стержень</u>																								
A3	3		I.130.1-1с.1-1-0001-096	0С 29,2-8	12																			
			-101	0С 35,2-8		12																		
			-106	0С 41,2-8			12																	
			-111	0С 47,2-8				12																
			-116	0С 53,2-8					12															
			-019	0С 14,2-6						12							12							
			-029	0С 20,2-6							12							12						
			-039	0С 26,2-6								12							12					
			-045	0С 32,2-6									12							12				
			-050	0С 38,2-6										12							12			
			-055	0С 44,2-6											12							12		
			-060	0С 50,2-6												12							12	
			-073	0С 14,2-8																			12	
																			I.130.1-1с.1-1-0200	6				





1. Размер в скобках относится к варианту с монолитными перекрытиями при устройстве цоколей для фиксации опалубки.  
 2. Таблицу исполнений см. л. 2...6.

Инв. № подл. Подпись и дата. Изм. №

				<b>1. 130.1-1с. 1-1- 0200 с6</b>		
И. контр.	Защурбаев	<i>[Signature]</i>	блок арматурных БД. с нулевой привязкой дверного проема. Сборочный чертеж.	Стадия	Масса	Масштаб
Нач. АПМ	Турсунбаева	<i>[Signature]</i>		Р	см. табл.	
Гип	Левин	<i>[Signature]</i>		Лист 1	Листов 6	
Разраб.	Багдасарова	<i>[Signature]</i>		ТашЗНИИЭП		
Проверил	Левин	<i>[Signature]</i>				

18

ОБОЗНАЧЕНИЕ	МАРКА	Размерн, мм								N	Масса, кг.
		H <sub>эт</sub>	B <sub>1</sub>	L <sub>1</sub>	A <sub>1</sub>	C <sub>1</sub>	D <sub>1</sub>	E	K		
I.130.I-Ic.I-I-0200-	28БД I6.30-0-8.0	2800	140	1920	-	-	290	800	-	2	16,7
-001	28БД I6.36-0-8.0			2520			290	750		3	21,1
-002	28БД I6.42-0-8.0			3120			290	700		4	25,5
-003	28БД I6.48-0-8.0			3720			190	700		5	28,9
-004	28БД I6.54-0-8.0			4320			290	800		5	31,5
-005	28БД I6.60-0-8.0			4920			270	770		6	35,9
-006	28БД I6.66-0-8.0			5520			240	750		7	40,3
-007	28БД 20.30-0-8.0		180	1920	-	-	290	800	-	2	17,1
-008	28БД 20.36-0-8.0			2520			290	750		3	21,6
-009	28БД 20.42-0-8.0			3120			290	700		4	26,1
-010	28БД 20.48-0-8.0			3720			190	700		5	30,6
-011	28БД 20.54-0-8.0			4320			290	800		5	32,2
-012	28БД 20.60-0-8.0			4920			270	770		6	36,7
-013	28БД 20.66-0-8.0			5520			240	750		7	41,2
-014	28БД 24.30-0-8.0		220	1920	-	-	290	800	-	2	24,2
-015	28БД 24.36-0-8.0			2520			290	750		3	31,4
-016	28БД 24.42-0-8.0			3120			290	700		4	38,6
-017	28БД 24.48-0-8.0			3720			190	700		5	45,7
-018	28БД 24.54-0-8.0			4320			290	800		5	48,6
-019	28БД 24.60-0-8.0			4920			270	770		6	55,7
-020	28БД 24.66-0-8.0			5520			240	750		7	62,9
-021	28БД I6.30-0-10.0		140	1720	-	-	290	700	-	2	16,2
-022	28БД I6.36-0-10.0			2320			190	700		3	20,6
-023	28БД I6.42-0-10.0			2920			290	650		4	25,0
-024	28БД I6.48-0-10.0			3520			290	800		4	26,6
-025	28БД I6.54-0-10.0			4120			290	780		5	31,0
-026	28БД I6.60-0-10.0			4720			190	750		6	35,4
-027	28БД I6.66-0-10.0	5320		250			720	7		40,0	

I.130.I-Ic.I-I-020005

Лист

2

22265 19

ОБОЗНАЧЕНИЕ	МАРКА	Размер, мм								N	Масса, кг.	
		H <sub>СТ</sub>	B <sub>1</sub>	L <sub>1</sub>	A <sub>1</sub>	C <sub>1</sub>	D <sub>1</sub>	E	K			
I.130.I-Ic.I-I-0200-028	28БД 20.30-0-10.0	2800	180	1720	-	-	290	700	-	2	16,6	
-029	28БД 20.36-0-10.0			2320		-	190	700		3	21,1	
-030	28БД 20.42-0-10.0			2920		-	290	650		4	25,6	
-031	28БД 20.48-0-10.0			3520		-	290	800		4	27,2	
-032	28БД 20.54-0-10.0			4120		-	290	760		5	31,7	
-033	28БД 20.60-0-10.0			4720		-	190	750		6	36,2	
-034	28БД 20.66-0-10.0			5320		-	250	720		7	40,7	
-035	28БД 24.30-0-10.0			1720		220	1720	-		290	700	2
-036	28БД 24.36-0-10.0		2320	-			190	700		3	30,4	
-037	28БД 24.42-0-10.0		2920	-			290	650		4	37,6	
-038	28БД 24.48-0-10.0		3520	-			290	800		4	40,4	
-039	28БД 24.54-0-10.0		4120	-			290	760		5	47,6	
-040	28БД 24.60-0-10.0		4720	-			190	750		6	54,8	
-041	28БД 24.66-0-10.0		5320	-			250	720		7	62,0	
-042	28БД 16.30-0-13.0		1420	140			1420	-		190	600	2
-043	28БД 16.36-0-13.0		2020			-	190	600		3	19,8	
-044	28БД 16.42-0-13.0		2620			-	190	860		3	21,4	
-045	28БД 16.48-0-13.0		3220			-	190	750		4	25,8	
-046	28БД 16.54-0-13.0		3820			-	190	720		5	30,1	
-047	28БД 16.60-0-13.0		4420			-	190	700		6	34,6	
-048	28БД 16.66-0-13.0		5020			-	190	800		6	39,2	
-049	28БД 20.30-0-13.0		1420			180	1420	-		190	600	2
-050	28БД 20.36-0-13.0		2020	-			190	600		3	20,2	
-051	28БД 20.42-0-13.0		2620	-			190	800		3	21,8	
-052	28БД 20.48-0-13.0		3220	-			190	750		4	26,3	
-053	28БД 20.54-0-13.0		3820	-			190	720		5	30,8	
-054	28БД 20.60-0-13.0		4420	-			190	700		6	35,4	
-055	28БД 20.66-0-13.0		5020	-			190	800		6	37,0	

I.130.I-Ic.I-I-0200СБ

ИУСН  
2

20

Продолжение

ОБОЗНАЧЕНИЕ	МАРКА	Размеры, мм								N	Масса, кг.			
		H <sub>ЭТ</sub>	B <sub>1</sub>	L <sub>1</sub>	A <sub>1</sub>	C <sub>1</sub>	D <sub>1</sub>	E	K					
I.130.I-1с.I-I-0200-056	28БД 24.30-0-13.0	2800	220	1420	-	-	190	600	-	2	21,2			
-057	28БД 24.36-0-13.0			2020		-	190	600		3	29,0			
-058	28БД 24.42-0-13.0			2620		-	190	800		3	31,8			
-059	28БД 24.48-0-13.0			3220		-	190	750		4	39,0			
-060	28БД 24.54-0-13.0			3820		-	190	720		5	46,2			
-061	28БД 24.60-0-13.0			4420		-	190	700		6	53,4			
-062	28БД 24.66-0-13.0			5020		-	190	800		6	56,2			
-063	30БД 16.30-0-8.0			3000		140	1920	-		-	290	800	-	2
-064	30БД 16.36-0-8.0	2520	-		290		750		3	22,2				
-065	30БД 16.42-0-8.0	3120	-		290		700		4	26,8				
-066	30БД 16.48-0-8.0	3720	-		190		700		5	31,4				
-067	30БД 16.54-0-8.0	4320	-		290		800		5	33,0				
-068	30БД 16.60-0-8.0	4920	-		270		770		6	37,6				
-069	30БД 16.66-0-8.0	5520	-		240		750		7	42,3				
-070	30БД 20.30-0-8.0	180	1920		-		-		290	800	-	2		17,9
-071	30БД 20.36-0-8.0		2520				-		290	750		3		22,7
-072	30БД 20.42-0-8.0		3120				-		290	700		4		27,4
-073	30БД 20.48-0-8.0		3720	-		190	700	5	32,2					
-074	30БД 20.54-0-8.0		4320	-		290	800	5	33,8					
-075	30БД 20.60-0-8.0		4920	-		270	770	6	38,5					
-076	30БД 20.66-0-8.0		5520	-		240	750	7	43,3					
-077	30БД 24.30-0-8.0		220	1920		-	-	290	800	-		2	25,3	
-078	30БД 24.36-0-8.0			2520			-	290	750			3	32,8	
-079	30БД 24.42-0-8.0			3120			-	290	700			4	40,4	
-080	30БД 24.48-0-8.0	3720		-	190		700	5	47,9					
-081	30БД 24.54-0-8.0	4320		-	290		800	5	50,8					
-082	30БД 24.60-0-8.0	4920		-	270		770	6	58,3					
-083	30БД 24.66-0-8.0	5520		-	240		750	7	65,8					

I.130.I-1с.I-I-0200СБ

Лист

4

ОБОЗНАЧЕНИЕ	МАРКА	Размеры, мм								N	Масса, кг.	
		H <sub>гр</sub>	B <sub>1</sub>	L <sub>1</sub>	A <sub>1</sub>	C <sub>1</sub>	D <sub>1</sub>	E	K			
I.130.I-Ic.I-I-0200-084	ЗОБД 16.30-0-10.0	3000	140	1720	-	-	290	700	-	2	17,0	
-085	ЗОБД 16.36-0-10.0			2320		-	190	700		3	21,7	
-086	ЗОБД 16.42-0-10.0			2920		-	290	650		4	26,3	
-087	ЗОБД 16.48-0-10.0			3520		-	290	800		4	27,9	
-088	ЗОБД 16.54-0-10.0			4120		-	290	760		5	32,5	
-089	ЗОБД 16.60-0-10.0			4720		-	190	750		6	37,1	
-090	ЗОБД 16.66-0-10.0			5320		-	250	720		7	41,8	
-091	ЗОБД 20.30-0-10.0			180		1720	-	290		700	2	17,4
-092-	ЗОБД 20.36-0-10.0					2320	-	190		700	3	22,1
-093	ЗОБД 20.42-0-10.0					2920	-	290		650	4	26,9
-094	ЗОБД 20.48-0-10.0					3520	-	290		800	4	28,5
-095	ЗОБД 20.54-0-10.0					4120	-	290		760	5	33,2
-096	ЗОБД 20.60-0-10.0					4720	-	190		750	6	38,0
-097	ЗОБД 20.66-0-10.0					5320	-	250		720	7	42,7
-098	ЗОБД 24.30-0-10.0		220		1720	-	290	700	2	24,4		
-099	ЗОБД 24.36-0-10.0				2320	-	190	700	3	31,9		
-100	ЗОБД 24.42-0-10.0				2920	-	290	650	4	39,4		
-101	ЗОБД 24.48-0-10.0			3520	-	290	800	4	42,3			
-102	ЗОБД 24.54-0-10.0			4120	-	290	760	5	49,8			
-103	ЗОБД 24.60-0-10.0			4720	-	190	750	6	57,3			
-104	ЗОБД 24.66-0-10.0			5320	-	250	720	7	64,9			
-105	ЗОБД 16.30-0-13.0			140	1420	-	190	600	2	16,2		
-106	ЗОБД 16.36-0-13.0		2020		-	190	600	3	20,9			
-107	ЗОБД 16.42-0-13.0		2620		-	190	800	3	22,5			
-108	ЗОБД 16.48-0-13.0		3220		-	190	750	4	27,1			
-109	ЗОБД 16.54-0-13.0		3820		-	190	720	5	31,7			
-110	ЗОБД 16.60-0-13.0		4420		-	190	700	6	36,3			
-III	ЗОБД 16.66-0-13.0		5020	-	190	800	6	37,9				

I.130.I-Ic.I-I-0200СБ

Лист  
5

Инд. № подл. Подпись и дата. Взам. инв. №

Продолжение

ОБОЗНАЧЕНИЕ	МАРКА	Размеры, мм								N	Масса, кг.				
		H <sub>ЭГ</sub>	B <sub>1</sub>	L <sub>1</sub>	A <sub>1</sub>	C <sub>1</sub>	D <sub>1</sub>	E	K						
I.130.I-Is.I-I-0200-II2	ЗОБД 20.30-0-13.0	3000	180	1420	-	-	190	600	-	2	16,6				
-II3	ЗОБД 20.36-0-13.0			2020		-	190	600		3	21,3				
-II4	ЗОБД 20.42-0-13.0			2620		-	190	800		3	22,9				
-II5	ЗОБД 20.48-0-13.0			3220		-	190	750		4	27,7				
-II6	ЗОБД 20.54-0-13.0			3820		-	190	720		5	32,4				
-II7	ЗОБД 20.60-0-13.0			4420		-	190	700		6	37,2				
-II8	ЗОБД 20.66-0-13.0			5020		-	190	800		6	38,8				
-II9	ЗОБД 24.30-0-13.0			220		1420	-	190		600	2	22,9			
-I20	ЗОБД 24.36-0-13.0					2020	-	190		600	3	30,5			
-I21	ЗОБД 24.42-0-13.0					2620	-	190		800	3	33,3			
-I22	ЗОБД 24.48-0-13.0		3220			-	190	750		4	40,8				
-I23	ЗОБД 24.54-0-13.0		3820			-	190	720		5	48,4				
-I24	ЗОБД 24.60-0-13.0		4420			-	190	700		6	55,9				
-I25	ЗОБД 24.66-0-13.0		5020			-	190	800		6	58,8				

I.130.I-Is.I-I-0200CB

Лист  
6



Форм. зона	Гор.	Обозначение	Наименование	Количество на исполнение													Примечание						
				-	001	002	003	004	005	006	007	008	009	010	011	012		013					
			<u>Документация:</u>																				
A3		I.130.I-1с.I-I-0300 СБ	Сборочный чертёж	X	X	X	X	X	X	X	X	X	X	X	X	X	X	X	X	X	X	X	
A3		I.130.I-1с.I-I-0000 ИЗ	Пояснительная записка	X	X	X	X	X	X	X	X	X	X	X	X	X	X	X	X	X	X	X	
A3		I.130.I-1с.I-I-0000 РС	Ведомость расхода стали	X	X	X	X	X	X	X	X	X	X	X	X	X	X	X	X	X	X	X	
			<u>Сборочные единицы:</u>																				
			Каркас плоский																				
A3	I	I.130.I-1с.I-I-0010-03	28KB 16-12A1	2	2	2	2	2	2	2													
		-04	28KB 20-12A1								2	2	2	2	2	2	2						
A3	2	I-I-0010	28KB 16-3A1	2	4	4	4	6	6	6													
		-01	28KB 20-3A1								2	4	4	4	6	6	6						
A3	3	I.130.I-1с.I-I-0020	Сетка 28СН 8-12.6	2	2	2	2	2	2	2	2	2	2	2	2	2	2						
			<u>Детали:</u>																				
A3	4	I.130.I-1с.I-I-0001-017	Отд. стержень ОС 12.4-6		16									16									
		-021	Отд. стержень ОС 15.4-6			16								16									
		-026	Отд. стержень ОС 18.4-6				16								16								
		-031	Отд. стержень ОС 21.4-6					16								16							
		-036	Отд. стержень ОС 24.4-6						16								16						
		-125	Отд. стержень ОС 27.4-6							16								16					
		-013	Отд. стержень ОС 9.4-6	16								16											
A3	5	I-I-0001-118	Отд. стержень ОС 27.4-12	4								4											
		-119	Отд. стержень ОС 33.4-12		4								4										
		-120	Отд. стержень ОС 39.4-12			4								4									
		-121	Отд. стержень ОС 45.4-12				4								4								
		-122	Отд. стержень ОС 51.4-12					4								4							
		-123	Отд. стержень ОС 57.4-12						4								4						
		-124	Отд. стержень ОС 63.4-12							4								4					
A3	6	I-I-0001	Отд. стержень Ш 16-6	26	26	26	26	26	26	26													
		-001	Отд. стержень Ш 20-6									26	26	26	26	26	26						

Инд. № подл. Подпись и дата 30.11.2008

И. конт.	Заур-брей	<i>Л.С.</i>	I.130.I-1с.I-I-0300			
Нач.	Турсун-Олева	<i>Турсун-Олева</i>	Блок арматурный БД с центральной привязкой дверного проёма.	Стад.	Лист	Листов
ИИИ	Левин	<i>Левин</i>		Р	1	12
Разра-ботал	Багда-сарова	<i>Багда-сарова</i>	ТашЗНБЭП			

22265 24

И. конт. Левин

Формат	Зона	Поз.	Обозначение	Наименование	Количество на исполнение												Примечание		
					I.130.I-Ic.I-I-030-														
					014	015	016	017	018	019	020								
					<u>Документация:</u>														
A3			I.130.I-Ic.I-I-0300 СБ	Сборочный чертёж	X	X	X	X	X	X	X								
A3			I.130.I-Ic.I-I-0000 ПЗ	Пояснительная записка	X	X	X	X	X	X	X								
A3			I.130.I-Ic.I-I-0000 РС	Ведомость расхода стали	X	X	X	X	X	X	X								
					<u>Сборочные единицы:</u>														
				Каркас плоский															
A3	I		I.130.I-Ic.I-I-0010-05	28КВ 24-12A1	2	2	2	2	2	2	2								
A3	2		I-I-0010-02	28КВ 24-10A1	2	4	4	4	6	6	6								
A3	3		I.130.I-Ic.I-I-0020	Сетка 28СП 8-12.6	2	2	2	2	2	2	2								
					<u>Детали:</u>														
				Отдельный стержень															
A3	4		I.130.I-Ic.I-I-0001-067	ОС 9,4-8	16														
			-071	ОС 12,4-8		16													
			-075	ОС 15,4-8			16												
			-080	ОС 18,4-8				16											
			-085	ОС 21,4-8					16										
			-090	ОС 24,4-8						16									
			-132	ОС 27,4-8							16								
A3	5		I-I-0001 -118	ОС 27,4-12	4														
			-119	ОС 33,4-12		4													
			-120	ОС 39,4-12			4												
			-121	ОС 45,4-12				4											
			-122	ОС 51,4-12					4										
			-123	ОС 57,4-12						4									
			-124	ОС 63,4-12							4								
A3	6		I-I-0001-002	Ш 24-6	26	26	26	26	26	26	26								
															I.130.I-Ic.I-I-0300			2	

Код	СОНА	Обозначение	Наименование	Количество на исполнение														I.130.I-Ic.I-I-0300-	Примечание	
				021	022	023	024	025	026	027	028	029	030	031	032	033	034			
			<u>Документация:</u>																	
		I.130.I-Ic.I-I-0300 СБ	Сборочный чертёж	X	X	X	X	X	X	X	X	X	X	X	X	X	X	X	X	
		I.130.I-Ic.I-I-0300 ПЗ	Пояснительная записка	X	X	X	X	X	X	X	X	X	X	X	X	X	X	X	X	
		I.130.I-Ic.I-I-0300 РС	Ведомость расхода стали	X	X	X	X	X	X	X	X	X	X	X	X	X	X	X	X	
			<u>Сборочные единицы:</u>																	
			Каркас плоский																	
	I	I.130.I-Ic.I-I-0010-03	28KB I6-I2AI	2	2	2	2	2	2	2										
		-04	28KB 20-I2AI								2	2	2	2	2	2	2			
	2	I-I-0010	28KB I6-8AI	2	2	4	4	6	6	6										
		-01	28KB 20-8AI								2	2	4	4	6	6	6			
	3	I.130.I-Ic.I-I-0020-05	Сетка 28СП 10-12.6	2	2	2	2	2	2	2	2	2	2	2	2	2	2	2		
			<u>Детали:</u>																	
			Отдельный стержень																	
	4	I.130.I-Ic.I-I-0001-012	OC 8,4-6	I6							I6									
		-016	OC 11,4-6		I6							I6								
		-020	OC 14,4-6			I6							I6							
		-025	OC 17,4-6				I6							I6						
		-030	OC 20,4-6					I6							I6					
		-035	OC 23,4-6						I6							I6				
		-040	OC 26,4-6							I6							I6			
	5	I-I-0001-118	OC 27,4-12	4							4									
		-119	OC 33,4-12		4							4								
		-120	OC 39,4-12			4							4							
		-121	OC 45,4-12				4							4						
		-122	OC 51,4-12					4							4					
		-123	OC 57,4-12						4							4				
		-124	OC 63,4-12							4							4			
	6	I-I-0001	III I6-6	28	28	28	28	28	28	28										
		-001	III 20-6								28	28	28	28	28	28	28			
														I.130.I-Ic.I-I-0300					лист	
																			3	

22265 26

Формат	Зона	Поз.	Обозначение	Наименование	Количество на исполнение													Примечание		
					I.130.I-Ic.I-I-0300-															
					035	036	037	038	039	040	041									
				<u>Документация:</u>																
A3			I.130.I-Ic.I-I-0300 СБ	Сборочный чертеж	X	X	X	X	X	X	X									
A3			I.130.I-Ic.I-I-0000 ПЗ	Пояснительная записка	X	X	X	X	X	X	X									
A3			I.130.I-Ic.I-I-0000 РС	Ведомость расхода стали	X	X	X	X	X	X	X									
				<u>Сборочные единицы:</u>																
				Каркас плоский																
A3	I		I.130.I-Ic.I-I-0010-05	28КВ 24-12А1	2	2	2	2	2	2	2									
A3	2		I-I-0010-02	28КВ 24-10А1	2	2	4	4	6	6	6									
A3	3		I.130.I-Ic.I-I-0020-05	Сетка 28СП 10-12.6	2	2	2	2	2	2	2									
				<u>Детали:</u>																
				Отдельный стержень																
A3	4		I.130.I-Ic.I-I-0001-066	ОС 8,4-8	16															
			-070	ОС 11,4-8		16														
			-074	ОС 14,4-8			16													
			-079	ОС 17,4-8				16												
			-084	ОС 20,4-8					16											
			-089	ОС 23,4-8						16										
			-094	ОС 26,4-8							16									
A3	5		I-I-0001-118	ОС 27,4-12	4															
			-119	ОС 33,4-12		4														
			-120	ОС 39,4-12			4													
			-121	ОС 45,4-12				4												
			-122	ОС 51,4-12					4											
			-123	ОС 57,4-12						4										
			-124	ОС 63,4-12							4									
A3	6		I-I-0001-002	Ш 24-6	28	28	28	28	28	28	28									
																			Итого	
																			I.130.I-Ic.I-I-0300	
																			4	

Формы	Зона	Поз.	Обозначение	Наименование	Количество на исполнение																	Примечание						
					I.130.I-Ic.I-I-0300-																							
					042	043	044	045	046	047	048	049	050	051	052	053	054	055										
					<u>Документация:</u>																							
A3			I.130.I-Ic.I-I-0300 СБ	Сборочный чертёж	X	X	X	X	X	X	X	X	X	X	X	X	X	X										
A3			I.130.I-Ic.I-I-0000 ПЗ	Пояснительная записка	X	X	X	X	X	X	X	X	X	X	X	X	X	X										
A3			I.130.I-Ic.I-I-0000 РС	Ведомость расхода стали	X	X	X	X	X	X	X	X	X	X	X	X	X	X										
					<u>Сборочные единицы:</u>																							
					Каркас плоский																							
A3	I		I.130.I-Ic.I-I-0010-03	28кВ I6-I2AI	2	2	2	2	2	2																		
			-04	28кВ 20-I2AI									2	2	2	2	2	2	2									
A3	2		I-I-0010	28кВ I6-8AI	2	2	4	4	4	6	6																	
			-01	28кВ 20-8AI								2	2	4	4	4	6	6										
A3	3		I.130.I-Ic.I-I-0020-10	Сетка 28СП I3-I2.6	2	2	2	2	2	2	2	2	2	2	2	2	2	2										
					<u>Детали:</u>																							
					Отдельный стержень																							
A3	4		I.130.I-Ic.I-I-0001-011	OC 6,9-6	I6								I6															
			-014	OC 9,9-6		I6								I6														
			-018	OC 12,9-6			I6								I6													
			-022	OC 15,9-6				I6								I6												
			-027	OC 18,9-6					I6								I6											
			-032	OC 21,9-6						I6								I6										
			-037	OC 24,9-6							I6								I6									
A3	5		I-I-0001 -118	OC 27,4-12	4								4															
			-119	OC 33,4-12		4								4														
			-120	OC 39,4-12			4								4													
			-121	OC 45,4-12				4								4												
			-122	OC 51,4-12					4								4											
			-123	OC 57,4-12						4								4										
			-124	OC 63,4-12							4								4									
A3	6		I-I-0001	III I6-6	32	32	32	32	32	32	32																	
			-001	III 20-6										32	32	32	32	32	32	32								
																	I.130.I-Ic.I-I-0300										5	

УИД: №-листа, Подпись и дата, Взам. инв. №

28

Формат	Зона	Поз.	Обозначение	Наименование	Количество на исполнение																Примечание	
					I.130.I-Ic.I-I-0300-																	
					056	057	058	059	060	061	062											
				<u>Документация:</u>																		
A3			I.130.I-Ic.I-I-0300 CB	Сборочный чертеж	X	X	X	X	X	X	X											
A3			I.130.I-Ic.I-I-0000 ПЗ	Пояснительная записка	X	X	X	X	X	X	X											
A3			I.130.I-Ic.I-I-0000 PC	Бедомость расхода стали	X	X	X	X	X	X	X											
				<u>Сборочные единицы:</u>																		
				Каркас плоский																		
A3	I		I.130.I-Ic.I-I-0010-05	28КВ 24-12AI	2	2	2	2	2	2	2											
A3	2		I-I-0010-02	28КВ 24-10AI	2	2	4	4	4	6	6											
A3	3		I.130.I-Ic.I-I-0020-10	Сетка 28СП I3-I2.6	2	2	2	2	2	2	2											
				<u>Детали:</u>																		
				Отдельный стержень																		
A3	4		I.130.I-Ic.I-I-000I-065	OC 6,9-8	I6																	
			-068	OC 9,9-8		I6																
			-072	OC I2,9-8			I6															
			-076	OC I5,9-8				I6														
			-08I	OC I8,9-8					I6													
			-086	OC 2I,9-8						I6												
			-09I	OC 24,9-8							I6											
A3	5		I-I-000I -I18	OC 27,4-I2	4																	
			-I19	OC 33,4-I2		4																
			-I20	OC 39,4-I2			4															
			-I2I	OC 45,4-I2				4														
			-I22	OC 5I,4-I2					4													
			-I23	OC 57,4-I2						4												
			-I24	OC 63,4-I2							4											
A3	6		I-I-000I-002	III 24-6	32	32	32	32	32	32	32											

I.130.I-Ic.I-I-0300

Лист  
6

Формат	Зона	Поз.	Обозначение	Наименование	Количество на исполнение																Примечание
					I.130.I-Ic.I-I-0300-																
					063	064	065	066	067	068	069	070	071	072	073	074	075	076			
					<u>Документация:</u>																
A3			I.130.I-Ic.I-I-0300 СБ	Сборочный чертеж	X	X	X	X	X	X	X	X	X	X	X	X	X	X			
A3			I.130.I-Ic.I-I-0000 ПЗ	Пояснительная записка	X	X	X	X	X	X	X	X	X	X	X	X	X	X			
A3			I.130.I-Ic.I-I-0000 РС	Ведомость расхода стали	X	X	X	X	X	X	X	X	X	X	X	X	X	X			
					<u>Сборочные единицы:</u>																
					Каркас плоский																
A3	I		I.130.I-Ic.I-I-0010-28	30КВ I6-I2A1	2	2	2	2	2	2	2										
			-29	30КВ 20-I2A1								2	2	2	2	2	2				
A3	2		I-I-0010-25	30КВ I6-8A1	2	4	4	4	6	6	6										
			-26	30КВ 20-8A1								2	4	4	4	6	6	6			
A3	3		I.130.I-Ic.I-I-0020-I5	Сетка 30СП 8-I2.6	2	2	2	2	2	2	2	2	2	2	2	2	2	2			
					<u>Детали:</u>																
					Отдельный стержень																
A3	4		I.130.I-Ic.I-I-0001-013	ОС 9,4-6	I6							I6									
			-017	ОС I2,4-6		I6							I6								
			-021	ОС I5,4-6			I6							I6							
			-026	ОС I8,4-6				I6							I6						
			-031	ОС 21,4-6					I6							I6					
			-036	ОС 24,4-6						I6							I6				
			-I25	ОС 27,4-6							I6						I6				
A3	5		I-I-0001 -II8	ОС 27,4-I2	4							4									
			-II9	ОС 33,4-I2		4							4								
			-I20	ОС 39,4-I2			4							4							
			-I21	ОС 45,4-I2				4							4						
			-I22	ОС 51,4-I2					4							4					
			-I23	ОС 57,4-I2						4							4				
			-I24	ОС 63,4-I2							4						4				
A3	6		I-I-0001	III I6-6	33	33	33	33	33	33	33										
			-001	III 20-6								33	33	33	33	33	33				

I.130.I-Ic.I-I-0300

лист

7

30

Формы	Зона	Поз.	Обозначение	Наименование	Количество на исполнение													I.I30.I-Ic.I-I-0300-	Примечание
					077	078	079	080	081	082	083								
					<u>Документация:</u>														
A3			I.I30.I-Ic.I-I-0300 CB	Сборочный чертеж	X	X	X	X	X	X	X								
A3			I.I30.I-Ic.I-I-0000 ПЗ	Пояснительная записка	X	X	X	X	X	X	X								
A3			I.I30.I-Ic.I-I-0000 PC	Ведомость расхода стали	X	X	X	X	X	X	X								
					<u>Сборочные единицы:</u>														
				Каркас плоский															
A3	I		I.I30.I-Ic.I-I-0010-30	ЗОНВ 24-I2AI	2	2	2	2	2	2	2								
A3	2		I-I-0010-27	ЗОНВ 24-I0AI	2	4	4	4	6	6	6								
A3	3		I.I30.I-Ic.I-I-0020-I5	Сетка ЗОСН 8-I2.6	2	2	2	2	2	2	2								
					<u>Детали:</u>														
				Отдельный стержень															
A3	4		I.I30.I-Ic.I-I-0001-067	OC 9,4-8	I6														
			-071	OC 12,4-8		I6													
			-075	OC 15,4-8			I6												
			-080	OC 18,4-8				I6											
			-085	OC 21,4-8					I6										
			-090	OC 24,4-8						I6									
			-I32	OC 27,4-8							I6								
A3	5		I-I-0001 -II8	OC 27,4-I2	4														
			-II9	OC 33,4-I2		4													
			-I20	OC 39,4-I2			4												
			-I21	OC 45,4-I2				4											
			-I22	OC 51,4-I2					4										
			-I23	OC 57,4-I2						4									
			-I24	OC 63,4-I2							4								
A3	6		I-I 0001-002	III 24-6	33	33	33	33	33	33	33								

I.I30.I-Ic.I-I-0300

ИИС  
3



Форма	Зона	Доз.	Обозначение	Наименование	Количество на исполнение														Примечание
					I.130.I-Ic.I-I-0300 -														
					084	085	086	087	088	089	090	091	092	093	094	095	096	097	
					<u>Документация:</u>														
A3			I.130.I-Ic.I-I-0300 СБ	Сборочный чертеж	X	X	X	X	X	X	X	X	X	X	X	X	X	X	
A3			I.130.I-Ic.I-I-0000 ПЗ	Пояснительная записка	X	X	X	X	X	X	X	X	X	X	X	X	X	X	
A3			I.130.I-Ic.I-I-0000 РС	Ведомость расхода стали	X	X	X	X	X	X	X	X	X	X	X	X	X	X	
					<u>Сборочные единицы:</u>														
					Каркас плоский														
A3	I		I.130.I-Ic.I-I-0010-28	ЗОНБ I6-I2AI	2	2	2	2	2	2									
			-29	ЗОНБ 20-I2AI							2	2	2	2	2	2	2	2	
A3	2		I-I-0010-25	ЗОНБ I6-8AI	2	2	4	4	6	6	6								
			-26	ЗОНБ 20-8AI							2	2	4	4	6	6	6		
A3	3		I.130.I-Ic.I-I-0020-20	Сетка ЗОСН I0-I2.6	2	2	2	2	2	2	2	2	2	2	2	2	2	2	
					<u>Детали:</u>														
					Отдельный стержень														
A3	4		I.130.I-Ic.I-I-0001-012	ОС 8,4-6	I6						I6								
			-016	ОС 11,4-6		I6						I6							
			-020	ОС 14,4-6			I6						I6						
			-025	ОС 17,4-6				I6						I6					
			-030	ОС 20,4-6					I6						I6				
			-035	ОС 23,4-6						I6						I6			
			-040	ОС 26,4-6							I6						I6		
A3	5		I-I-0001 -I18	ОС 27,4-I2	4						4								
			-I19	ОС 33,4-I2		4						4							
			-I20	ОС 39,4-I2			4						4						
			-I21	ОС 45,4-I2				4						4					
			-I22	ОС 51,4-I2					4						4				
			-I23	ОС 57,4-I2						4						4			
			-I24	ОС 63,4-I2							4						4		
A3	6		I-I-0001	III I6-6	35	35	35	35	35	35	35								
			-001	III 20-6								35	35	35	35	35	35	35	

I.130.I-Ic.I-I-0300

137

Форма	Зона	Поз.	Обозначение	Наименование	Количество на исполнение																Примечание
					I.130.I-Is.I-I-0300 -																
					098	099	I00	I01	I02	I03	I04										
					<u>Документация:</u>																
A3			I.130.I-Is.I-I-0300 СБ	Сборочный чертёж	X	X	X	X	X	X	X										
A3			I.130.I-Is.I-I-0000 ПЗ	Пояснительная записка	X	X	X	X	X	X	X										
A3			I.130.I-Is.I-I-0000 РС	Ведомость расхода стали	X	X	X	X	X	X	X										
					<u>Сборочные единицы:</u>																
				Каркас плоский																	
A3	I		I.130.I-Is.I-I-0010-30	ЗОКВ 24-12AI	2	2	2	2	2	2	2										
A3	2		I-I-0010-27	ЗОКВ 24-10AI	2	2	4	4	6	6	6										
A3	3		I.130.I-Is.I-I-0002-20	Сетка ЗОСП 10-12.6	2	2	2	2	2	2	2										
					<u>Детали:</u>																
				Отдельный стержень																	
A3	4		I.130.I-Is.I-I-0001-066	ОС 8,4-8	I6																
			-070	ОС 11,4-8		I6															
			-074	ОС 14,4-8			I6														
			-079	ОС 17,4-8				I6													
			-084	ОС 20,4-8					I6												
			-089	ОС 23,4-8						I6											
			-094	ОС 26,4-8							I6										
A3	5		I-I-0001 -118	ОС 27,4-12	4																
			-119	ОС 33,4-12		4															
			-120	ОС 39,4-12			4														
			-121	ОС 45,4-12				4													
			-122	ОС 51,4-12					4												
			-123	ОС 57,4-12						4											
			-124	ОС 63,4-12							4										
A3	6		I-I-0001-002	Ш 24-6	35	35	35	35	35	35	35										

I.130.I-Is.I-I-0300

лист

10

22265 33

Регистр	Зона	Поз.	Обозначение	Наименование	Количество на исполнение																Примечание	
					I.130.I-Ic.I-I-0300-																	
					I05	I06	I07	I08	I09	I10	I11	I12	I13	I14	I15	I16	I17	I18				
					<u>Документация:</u>																	
A3			I.130.I-Ic.I-I-0300 СБ	Сборочный чертеж	X	X	X	X	X	X	X	X	X	X	X	X	X	X				
A3			I.130.I-Ic.I-I-0000 ПЗ	Пояснительная записка	X	X	X	X	X	X	X	X	X	X	X	X	X	X				
A3			I.130.I-Ic.I-I-0000 РС	Ведомость расхода стали	X	X	X	X	X	X	X	X	X	X	X	X	X	X				
					<u>Сборочные единицы:</u>																	
					Каркас плоский																	
A3	I		I.130.I-Ic.I-I-0010-28	ЗОКВ I6-I2AI	2	2	2	2	2	2	2											
			-29	ЗОКВ 20-I2AI								2	2	2	2	2	2					
A3	2		I-I-0010-25	ЗОКВ I6-8AI	2	2	4	4	4	6	6											
			-26	ЗОКВ 20-8AI								2	2	4	4	4	6	6				
A3	3		I.130.I-Ic.I-I-0020-25	Сетка ЗОСП I3-I2.6	2	2	2	2	2	2	2	2	2	2	2	2	2	2				
					<u>Детали:</u>																	
					Отдельный стержень																	
A3	4		I.130.I-Ic.I-I-0001-011	OC 6,9-6	I6							I6										
			-014	OC 9,9-6		I6							I6									
			-018	OC 12,9-6			I6							I6								
			-022	OC 15,9-6				I6							I6							
			-027	OC 18,9-6					I6							I6						
			-032	OC 21,9-6						I6							I6					
			-037	OC 24,9-6							I6							I6				
A3	5		I-I-0001-II8	OC 27,4-I2	4							4										
			-II9	OC 33,4-I2		4							4									
			-I20	OC 39,4-I2			4							4								
			-I21	OC 45,4-I2				4							4							
			-I22	OC 51,4-I2					4							4						
			-I23	OC 57,4-I2						4							4					
			-I24	OC 63,4-I2							4							4				
A3	6		I-I-0001	III I6-6	40	40	40	40	40	40	40											
			-001	III 20-6									40	40	40	40	40	40				
																I.130.I-Ic.I-I-0300				лист		
																				II		

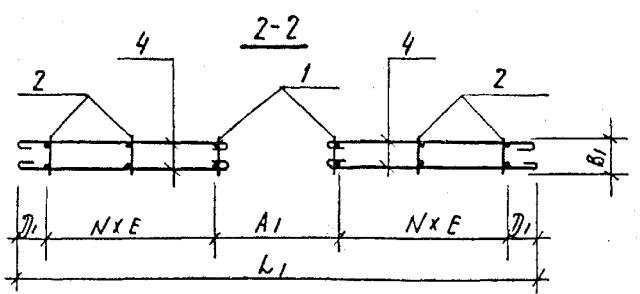
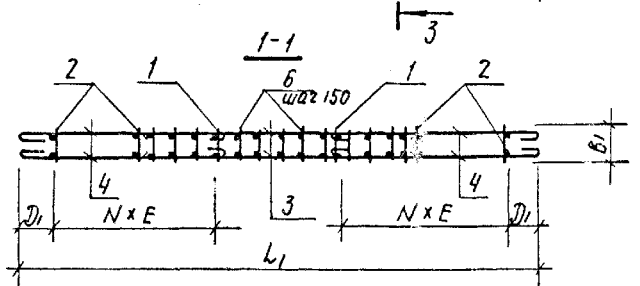
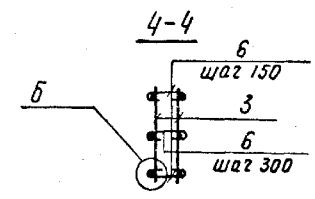
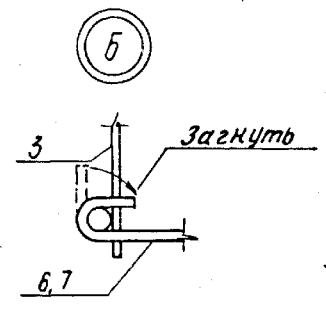
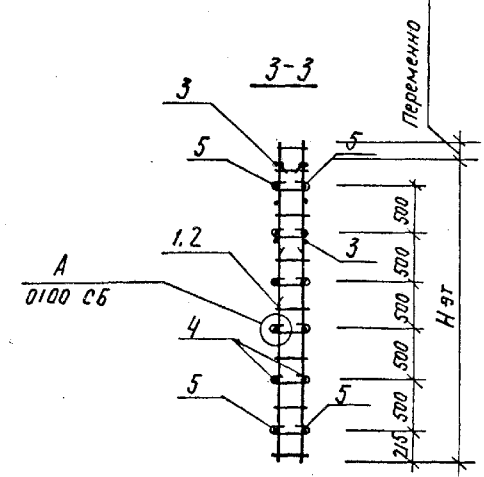
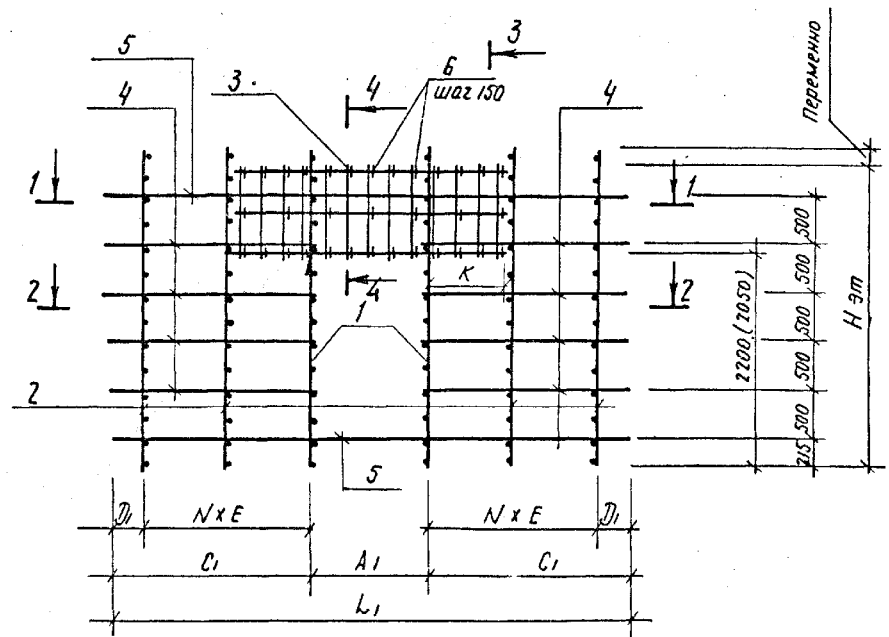
Формат	Зона	Поз.	Обозначение	Наименование	Количество на исполнение												I.130.I-Ic.I-I-0300-	Примечание	
					I19	I20	I21	I22	I23	I24	I25								
					<u>Документация:</u>														
A3			I.130.I-Ic.I-I-0300 СБ	Сборочный чертеж	X	X	X	X	X	X	X								
A3			I.130.I-Ic.I-I-0000 ПЗ	Пояснительная записка	X	X	X	X	X	X	X								
A3			I.130.I-Ic.I-I-0000 РС	Ведомость расхода стали	X	X	X	X	X	X	X								
					<u>Сборочные единицы:</u>														
				Каркас плоский															
A3	I		I.130.I-Ic.I-I-0010-30	ЗОНВ 24-I2AI	2	2	2	2	2	2	2								
A3	2		I-I-0010-27	ЗОНВ 24-10AI	2	2	4	4	4	6	6								
A3	3		I.130.I-Ic.I-I-0200-25	Сетка ЗОСП 13-12.6	2	2	2	2	2	2	2								
					<u>Детали:</u>														
				Отдельный стержень															
A3	4		I.130.I-Ic.I-I-0001-065	ОС 6,9-8	16														
			-068	ОС 9,9-8		16													
			-072	ОС 12,9-8			16												
			-076	ОС 15,9-8				16											
			-081	ОС 18,9-8					16										
			-086	ОС 21,9-8						16									
			-091	ОС 24,9-8							16								
A3	5		I-I-0001-I18	ОС 27,4-12	4														
			-I19	ОС 33,4-12		4													
			-I20	ОС 39,4-12			4												
			-I21	ОС 45,4-12				4											
			-I22	ОС 51,4-12					4										
			-I23	ОС 57,4-12						4									
			-I24	ОС 63,4-12							4								
A3	6		I-I-0001-002	Ш 24-6	40	40	40	40	40	40	40								

I.130.I-Ic.I-I-0300

7067

12

27265 35



1. Размеры в скобках относятся к варианту с монолитными перекрытиями при устройстве цоколей для фиксации опалубки.
2. Нижние стержни поз. 5 в пределах проема вырезаются после монтажа арматурного блока БД.
3. Таблицу исполнений см. л. 2...б.

			1.130.1-1.С.1-1-0300С6			
Н. контр. Исполн. Гип. Разраб. Проверил	Защурей Турсунбаева Левин Багдасарова Левин	[Signatures]	Блок арматурный БД. с центральной привязкой дверного проема. Сборочный чертеж.	Стадия	Масса	Масштаб
				р	см. табл.	
			Лист 1		Листов 6	
ТашЗНИИЭП						

См. л. 2 табл. Подпись и дата. Взам. инв. №

СВЪЗНАЧЕНИЕ	МАРКА	Размеры, мм							N	Масса, кг.		
		H <sub>ЭТ</sub>	B <sub>1</sub>	L <sub>1</sub>	A <sub>1</sub>	C <sub>1</sub>	D <sub>1</sub>	E			K	
I.130.I-1с.I-I-0300	28БД I6.30-0-8Ц	2800	140	2740	910	915	215	700	470	I	42,7	
-001	28БД I6.36-0-8Ц			3340		I215	215	500		2	51,5	
-002	28БД I6.42-0-8Ц			3940		I515	215	650		2	54,7	
-003	28БД I6.48-0-8Ц			4540		I815	215	800		2	57,9	
-004	28БД I6.54-0-8Ц			5140		2115	I65	650		3	66,7	
-005	28БД I6.60-0-8Ц			5740		2415	I65	750		3	69,9	
-006	28БД I6.66-0-8Ц			6340		2715	315	800		3	73,1	
-007	28БД 20.30-0-8Ц			2740		180	915	215		700	I	43,4
-008	28БД 20.36-0-8Ц			3340			I215	215		500	2	52,4
-009	28БД 20.42-0-8Ц			3940			I515	215		650	2	55,6
-010	28БД 20.48-0-8Ц			4540			I815	215		800	3	58,6
-011	28БД 20.54-0-8Ц			5140			2115	I65		650	3	67,8
-012	28БД 20.60-0-8Ц			5740			2415	I65		750	3	71,0
-013	28БД 20.66-0-8Ц			6340			2715	315		800	3	74,3
-014	28БД 24.30-0-8Ц		2740	220	915		215	700	I	49,5		
-015	28БД 24.36-0-8Ц		3340		I215		215	500	2	62,2		
-016	28БД 24.42-0-8Ц		3940		I515		215	650	2	66,3		
-017	28БД 24.48-0-8Ц		4540		I815	215	800	2	70,3			
-018	28БД 24.54-0-8Ц		5140		2115	I65	650	3	83,0			
-019	28БД 24.60-0-8Ц		5740		2415	I65	750	3	87,0			
-020	28БД 24.66-0-8Ц		6340		2715	315	800	3	91,1			
-021	28БД I6.30-0-10Ц		2740		140	1110	815	215	600	445	I	43,2
-022	28БД I6.36-0-10Ц		3340	I115			315	800	I		46,4	
-023	28БД I6.42-0-10Ц		3940	I415			215	600	2		55,2	
-024	28БД I6.48-0-10Ц		4540	I715			215	750	2		58,4	
-025	28БД I6.54-0-10Ц		5140	2015			215	600	3		67,1	
-026	28БД I6.60-0-10Ц		5740	2315			215	700	3		70,4	
-027	28БД I6.66-0-10Ц	6340	2615	215			800	3	73,5			

I.130.I-1с.I-I-0300СБ

Лист  
2

Продолжение

ОБОЗНАЧЕНИЕ	МАРКА	Размеры, мм								N	Масса, кг.			
		H <sub>эт</sub>	B <sub>1</sub>	L <sub>1</sub>	Λ <sub>1</sub>	C <sub>1</sub>	D <sub>1</sub>	E	K					
I.130.I-1с.I-I-0300-028	28БД 20.30-0-10Ц	2800	180	2740	III0	815	215	600	445	I	43,9			
-029	28БД 20.36-0-10Ц			3340		III5	315	800		I	47,1			
-030	28БД 20.42-0-10Ц			3940		I415	215	600		2	56,1			
-031	28БД 20.48-0-10Ц			4540		I715	215	750		2	59,3			
-032	28БД 20.54-0-10Ц			5140		2015	215	600		3	68,3			
-033	28БД 20.60-0-10Ц			5740		2315	215	700		3	71,5			
-034	28БД 20.66-0-10Ц			6340		2615	215	800		3	74,7			
-035	28БД 24.30-0-10Ц			220		2740	815	215		600	I	49,8		
-036	28БД 24.36-0-10Ц					3340	III5	315		800	I	53,8		
-037	28БД 24.42-0-10Ц					3940	I415	215		600	2	66,4		
-038	28БД 24.48-0-10Ц					4540	I715	215		750	2	70,5		
-039	28БД 24.54-0-10Ц					5140	2015	215		600	3	83,1		
-040	28БД 24.60-0-10Ц					5740	2315	215		700	3	87,2		
-041	28БД 24.66-0-10Ц					6340	2615	215		800	3	91,2		
-042	28БД 16.30-0-13Ц					140	2740	I410		665	165	500	I	44,5
-043	28БД 16.36-0-13Ц						3340			965	165	800	I	47,7
-044	28БД 16.42-0-13Ц						3940			I265	265	500	2	56,5
-045	28БД 16.48-0-13Ц						4540			I565	165	700	2	59,7
-046	28БД 16.54-0-13Ц		5140		I865		265			800	2	62,9		
-047	28БД 16.60-0-13Ц		5740	2165	215		650			3	71,7			
-048	28БД 16.66-0-13Ц		6340	2465	265		750			3	74,9			
-049	28БД 20.30-0-13Ц		180	2740	I80		665			165	500	I	45,2	
-050	28БД 20.36-0-13Ц			3340			965			165	800	I	48,4	
-051	28БД 20.42-0-13Ц			3940			I265			265	500	2	57,5	
-052	28БД 20.48-0-13Ц			4540			I565			165	700	2	60,6	
-053	28БД 20.54-0-13Ц			5140			I865			265	800	2	63,8	
-054	28БД 20.60-0-13Ц			5740		2165	215	650		3	72,9			
-055	28БД 20.66-0-13Ц			6340		2465	265	750		3	76,1			

I.130.I-1с.I-I-0300СБ

Лист

3

Инв.№ подл. Подпись и дата.

Продолжение

ОБОЗНАЧЕНИЕ	МАРКА	Размеры, мм								N	Масса, кг.				
		H <sub>эт</sub>	B <sub>1</sub>	L <sub>1</sub>	Λ <sub>1</sub>	C <sub>1</sub>	D <sub>1</sub>	E	K						
I.130.I-Ic.I-I-0300-056	28БД 24.30-0-13Ц	2800	220	2740	1410	665	165	500	445	1	50,8				
-057	28БД 24.36-0-13Ц			3340		965	165	800		1	54,8				
-058	28БД 24.42-0-13Ц			3940		1265	265	500		2	67,5				
-059	28БД 24.48-0-13Ц			4540		1565	165	700		2	71,5				
-060	28БД 24.54-0-13Ц			5140		1865	265	800		2	75,5				
-061	28БД 24.60-0-13Ц			5740		2165	215	650		3	88,2				
-062	28БД 24.66-0-13Ц			6340		2465	265	750		3	92,2				
-063	30БД 16.30-0-8Ц			3000		140	2740	910		915	215	700	470	1	46,5
-064	30БД 16.36-0-8Ц	3340	1215		215		500		2	55,7					
-065	30БД 16.42-0-8Ц	3940	1515		215		650		2	58,9					
-066	30БД 16.48-0-8Ц	4540	1815		215		800		2	62,1					
-067	30БД 16.54-0-8Ц	5140	2115		165		650		3	71,4					
-068	30БД 16.60-0-8Ц	5740	2415		165		750		3	74,6					
-069	30БД 16.66-0-8Ц	6340	2715		315		800		3	77,8					
-070	30БД 20.30-0-8Ц	180	2740		910		915		215	700	470	1		46,6	
-071	30БД 20.36-0-8Ц		3340			1215	215		500	2		56,7			
-072	30БД 20.42-0-8Ц		3940			1515	215		650	2		59,9			
-073	30БД 20.48-0-8Ц		4540			1815	215		800	2		63,1			
-074	30БД 20.54-0-8Ц		5140			2115	165		650	3		72,6			
-075	30БД 20.60-0-8Ц		5740			2415	165		750	3		75,8			
-076	30БД 20.66-0-8Ц		6340			2715	315		800	3		79,0			
-077	30БД 24.30-0-8Ц		220			2740	910		915	215		700		445	1
-078	30БД 24.36-0-8Ц	3340				1215			215	500		2			67,0
-079	30БД 24.42-0-8Ц	3940		1515		215		650	2	71,0					
-080	30БД 24.48-0-8Ц	4540		1815		215		800	2	75,1					
-081	30БД 24.54-0-8Ц	5140		2115		165		650	3	88,5					
-082	30БД 24.60-0-8Ц	5740		2415		165		750	3	92,5					
-083	30БД 24.66-0-8Ц	6340		2715		315		800	3	96,6					

I.130.I-Ic.I-I-0300СБ

Лист

4



Продолжение

ОБОЗНАЧЕНИЕ	МАРКА	Размеры, мм								N	Масса, кг.
		H <sub>эт</sub>	B <sub>1</sub>	L <sub>1</sub>	A <sub>1</sub>	C <sub>1</sub>	D <sub>1</sub>	E	K		
I.130.I-Ic.I-I-0300-084	30БД 16.30-0-ЮЦ	3000	140	2740	III0	815	215	600	445	I	47,3
-085	30БД 16.36-0-ЮЦ			3340		1150	315	800		I	50,5
-086	30БД 16.42-0-ЮЦ			3940		1415	215	600		2	59,7
-087	30БД 16.48-0-ЮЦ			4540		1715	215	750		2	62,9
-088	30БД 16.54-0-ЮЦ			5140		2015	215	600		3	72,1
-089	30БД 16.60-0-ЮЦ			5740		2315	215	700		3	75,3
-090	30БД 16.66-0-ЮЦ			6340		2615	215	800		3	78,5
-091	30БД 20.30-0-ЮЦ			2740		815	215	600		I	48,0
-092	30БД 20.36-0-ЮЦ			3340		1150	315	800		I	51,2
-093	30БД 20.42-0-ЮЦ			3940		1415	215	600		2	60,6
-094	30БД 20.48-0-ЮЦ		4540	1715	215	750	2	63,9			
-095	30БД 20.54-0-ЮЦ		5140	2015	215	600	3	68,3			
-096	30БД 20.60-0-ЮЦ		5740	2315	215	700	3	76,6			
-097	30БД 20.66-0-ЮЦ		6340	2615	215	800	3	79,7			
-098	30БД 24.30-0-ЮЦ		2740	815	215	600	I	54,2			
-099	30БД 24.36-0-ЮЦ		3340	1150	315	800	I	58,2			
-100	30БД 24.42-0-ЮЦ		3940	1415	215	600	2	71,5			
-101	30БД 24.48-0-ЮЦ		4540	1715	215	750	2	75,6			
-102	30БД 24.54-0-ЮЦ		5140	2015	215	600	3	88,9			
-103	30БД 24.60-0-ЮЦ		5740	2315	215	700	3	93,0			
-104	30БД 24.66-0-ЮЦ		6340	2615	215	800	3	97,0			
-105	30БД 16.30-0-13Ц		2740	140	I4I0	665	165	500		I	49,0
-106	30БД 16.36-0-13Ц		3340			965	165	800		I	52,2
-107	30БД 16.42-0-13Ц		3940			1265	265	500		2	61,4
-108	30БД 16.48-0-13Ц		4540			1565	165	700		2	64,6
-109	30БД 16.54-0-13Ц		5140			1865	265	800		2	67,8
-110	30БД 16.60-0-13Ц		5740			2165	215	650		3	77,7
-111	30БД 16.66-0-13Ц		6340			2465	265	750		3	80,9

I.130.I-Ic.I-I-0300СБ

Лист  
5

22265 40































54

ОБОЗНАЧЕНИЕ	МАРКА	Размеры, мм								N	Масса, кг.	
		H <sub>ЭТ</sub>	B <sub>1</sub>	L <sub>1</sub>	A <sub>1</sub>	C <sub>1</sub>	D <sub>1</sub>	E	K			
I.130.I-1с.I-I-0400	28БД I6.30-0-8.6	2800	I40	2740	910	I4I0	2I0	600	470	2	45,5	
-001	28БД I6.36-0-8.6			3340		20I0	2I0	600		3	51,5	
-002	28БД I6.42-0-8.6			3940		26I0	2I0	800		3	54,6	
-003	28БД I6.48-0-8.6			4540		32I0	2I0	750		4	60,6	
-004	28БД I6.54-0-8.6			5I40		38I0	3I0	700		5	66,6	
-005	28БД I6.60-0-8.6			5740		44I0	2I0	700		6	72,8	
-006	28БД I6.66-0-8.6			6340		50I0	2I0	800		6	75,8	
-007	28БД 20.30-0-8.6			2740		I80	I4I0	2I0		600	2	46,2
-008	28БД 20.36-0-8.6			3340			20I0	2I0		600	3	52,3
-009	28БД 20.42-0-8.6			3940			26I0	2I0		800	3	55,5
-010	28БД 20.48-0-8.6			4540			32I0	2I0		750	4	61,7
-011	28БД 20.54-0-8.6			5I40			38I0	3I0		700	5	67,8
-012	28БД 20.60-0-8.6			5740			44I0	2I0		700	6	73,9
-013	28БД 20.66-0-8.6			6340			50I0	2I0		800	6	77,1
-014	28БД 24.30-0-8.6		2740	220	I4I0		2I0	600	2	53,8		
-015	28БД 24.36-0-8.6		3340		20I0		2I0	600	3	62,2		
-016	28БД 24.42-0-8.6		3940		26I0		2I0	800	3	66,2		
-017	28БД 24.48-0-8.6		4540		32I0	2I0	750	4	74,6			
-018	28БД 24.54-0-8.6		5I40		38I0	3I0	700	5	82,9			
-019	28БД 24.60-0-8.6		5740		44I0	2I0	700	6	91,3			
-020	28БД 24.66-0-8.6		6340		50I0	2I0	800	6	95,3			
-021	28БД I6.30-0-10.6		2740	I40	III0	I2I0	2I0	500	445	2	46,0	
-022	28БД I6.36-0-10.6		3340			I8I0	2I0	800		2	49,2	
-023	28БД I6.42-0-10.6		3940			24I0	3I0	700		3	55,2	
-024	28БД I6.48-0-10.6		4540			30I0	2I0	700		4	61,2	
-025	28БД I6.54-0-10.6		5I40			36I0	2I0	680		5	67,1	
-026	28БД I6.60-0-10.6		5740			42I0	2I0	800		5	70,3	
-027	28БД I6.66-0-10.6	6340	48I0			2I0	750	6		76,3		

I.130.I-1с.I-I-0400СБ

Лист

2

00065 55



Продолжение

ОБОЗНАЧЕНИЕ	МАРКА	Размеры, мм								N	Масса, кг.		
		H <sub>эт</sub>	B <sub>1</sub>	L <sub>1</sub>	A <sub>1</sub>	C <sub>1</sub>	D <sub>1</sub>	E	K				
I.130.I-1с.I-I-0400-028	28БД 20.30-0-10.6	2800	180	2740	III0	I2I0	2I0	500	445	2	46,8		
-029	28БД 20.36-0-10.6			3340		I8I0	2I0	800		2	50,0		
-030	28БД 20.42-0-10.6			3940		24I0	3I0	700		3	56,1		
-031	28БД 20.48-0-10.6			4540		30I0	2I0	700		4	62,2		
-032	28БД 20.54-0-10.6			5140		36I0	2I0	680		5	68,3		
-033	28БД 20.60-0-10.6			5740		42I0	2I0	800		5	71,5		
-034	28БД 20.66-0-10.6			6340		48I0	3I0	750		6	77,6		
-035	28БД 24.30-0-10.6			2740		220	III0	I2I0		2I0	500	2	54,1
-036	28БД 24.36-0-10.6			3340				I8I0		2I0	800	2	58,1
-037	28БД 24.42-0-10.6			3940				24I0		3I0	700	3	66,5
-038	28БД 24.48-0-10.6			4540				30I0		2I0	700	4	74,8
-039	28БД 24.54-0-10.6			5140				36I0		2I0	680	5	83,2
-040	28БД 24.60-0-10.6			5740				42I0		2I0	800	5	87,2
-041	28БД 24.66-0-10.6			6340				48I0		3I0	750	6	95,6
-042	28БД 16.30-0-13.6			2740				140		I4I0	9I0	2I0	700
-043	28БД 16.36-0-13.6		3340	I5I0	2I0				650		2	49,5	
-044	28БД 16.42-0-13.6		3940	2IIO	3I0				600		3	55,5	
-045	28БД 16.48-0-13.6		4540	27I0	3I0				800		3	58,7	
-046	28БД 16.54-0-13.6		5140	33I0	3I0				750		4	64,7	
-047	28БД 16.60-0-13.6		5740	39I0	2I0				740		5	70,7	
-048	28БД 16.66-0-13.6		6340	45I0	3I0				700		6	76,7	
-049	28БД 20.30-0-13.6		2740	180	I4I0				9I0		2I0	700	1
-050	28БД 20.36-0-13.6		3340			I5I0	2I0		650		2	51,3	
-051	28БД 20.42-0-13.6		3940			2IIO	3I0		600		3	57,4	
-052	28БД 20.48-0-13.6		4540			27I0	3I0		800		3	60,7	
-053	28БД 20.54-0-13.6		5140			33I0	3I0		750		4	66,8	
-054	28БД 20.60-0-13.6		5740			39I0	2I0		740		5	72,9	
-055	28БД 20.66-0-13.6		6340			45I0	3I0		700		6	79,0	

I.130.I-1с.I-I-0400СБ

Лист

3

56

Продолжение

ОБОЗНАЧЕНИЕ	МАРКА	Размеры, мм								N	Масса, кг.					
		H <sub>ЭТ</sub>	B <sub>1</sub>	L <sub>1</sub>	A <sub>1</sub>	C <sub>1</sub>	D <sub>1</sub>	E	K							
I.130.I-Ic.I-I-0400-056	28БД 24.30-0-13.6	2800	220	2740	1410	910	210	700	445	1	50,7					
-057	28БД 24.36-0-13.6			3340		1510	210	650		2	59,0					
-058	28БД 24.42-0-13.6			3940		2110	310	600		3	67,5					
-059	28БД 24.48-0-13.6			4540		2710	310	800		3	71,5					
-060	28БД 24.54-0-13.6			5140		3310	310	750		4	79,9					
-061	28БД 24.60-0-13.6			5740		3910	210	740		5	88,3					
-062	28БД 24.66-0-13.6			6340		4510	310	700		6	96,6					
-063	30БД 16.30-0-8.6			3000		140	2740	910		1410	210	600	470	2	49,5	
-064	30БД 16.36-0-8.6	3340	2010		210		600		3	55,8						
-065	30БД 16.42-0-8.6	3940	2610		210		800		3	59,0						
-066	30БД 16.48-0-8.6	4540	3210		210		750		4	65,2						
-067	30БД 16.54-0-8.6	5140	3810		310		700		5	71,4						
-068	30БД 16.60-0-8.6	5740	4410		210		700		6	77,6						
-069	30БД 16.66-0-8.6	6340	5010		210		800		6	80,8						
-070	30БД 20.30-0-8.6	180	910		2740		470		1410	210	600	2		50,4		
-071	30БД 20.36-0-8.6				3340	2010			210	600	3	56,4				
-072	30БД 20.42-0-8.6				3940	2610			210	800	3	59,9				
-073	30БД 20.48-0-8.6				4540	3210			210	750	4	66,3				
-074	30БД 20.54-0-8.6				5140	3810			310	700	5	72,6				
-075	30БД 20.60-0-8.6				5740	4410			210	700	6	79,0				
-076	30БД 20.66-0-8.6				6340	5010			210	800	6	82,1				
-077	30БД 24.30-0-8.6				220	910			2740	470	1410	210		600	2	58,3
-078	30БД 24.36-0-8.6								3340		2010	210		600	3	67,0
-079	30БД 24.42-0-8.6								3940		2610	210		800	3	71,1
-080	30БД 24.48-0-8.6								4540		3210	210		750	4	79,8
-081	30БД 24.54-0-8.6								5140		3810	310		700	5	88,5
-082	30БД 24.60-0-8.6	5740	4410				210		700		6	97,2				
-083	30БД 24.66-0-8.6	6340	5010	210			800	6	101,2							

I.130.I-Ic.I-I-0400 СБ

Лист

4

00000 57

Продолжение

ОБОЗНАЧЕНИЕ	МАРКА	Размеры, мм								N	Масса, кг.	
		H <sub>ЭГ</sub>	B <sub>1</sub>	L <sub>1</sub>	A <sub>1</sub>	C <sub>1</sub>	D <sub>1</sub>	E	K			
I.130.I-Ic.I-I-0400-084	30БД I6.30-0-10.6	3000	I40	2740	III0	I2I0	2I0	500	445	2	50,3	
-085	30БД I6.36-0-10.6			3340		I8I0	2I0	800		2	53,5	
-086	30БД I6.42-0-10.6			3940		24I0	3I0	700		3	59,7	
-087	30БД I6.48-0-10.6			4540		30I0	2I0	700		4	65,9	
-088	30БД I6.54-0-10.6			5I40		36I0	2I0	680		5	72,1	
-089	30БД I6.60-0-10.6			5740		42I0	2I0	800		5	75,3	
-090	30БД I6.66-0-10.6			6340		48I0	3I0	750		6	81,5	
-091	30БД 20.30-0-10.6			2740		I80	I2I0	2I0		500	2	51,1
-092	30БД 20.36-0-10.6			3340			I8I0	2I0		800	2	54,4
-093	30БД 20.42-0-10.6			3940			24I0	3I0		700	3	60,7
-094	30БД 20.48-0-10.6		4540	30I0	2I0		700	4	67,0			
-095	30БД 20.54-0-10.6		5I40	36I0	2I0		680	5	73,3			
-096	30БД 20.60-0-10.6		5740	42I0	2I0		800	5	76,5			
-097	30БД 20.66-0-10.6		6340	48I0	3I0		750	6	82,9			
-098	30БД 24.30-0-10.6		2740	220	I2I0		2I0	500	2	58,8		
-099	30БД 24.36-0-10.6		3340		I8I0		2I0	800	2	62,8		
-100	30БД 24.42-0-10.6		3940		24I0		3I0	700	3	71,6		
-101	30БД 24.48-0-10.6		4540		30I0	2I0	700	4	80,3			
-102	30БД 24.54-0-10.6		5I40		36I0	2I0	680	5	89,0			
-103	30БД 24.60-0-10.6		5740		42I0	2I0	800	5	93,0			
-104	30БД 24.66-0-10.6		6340		48I0	3I0	750	6	101,7			
-105	30БД I6.30-0-13.6		2740		I40	I4I0	9I0	2I0	700	1	49,0	
-106	30БД I6.36-0-13.6		3340				I5I0	2I0	650	2	55,2	
-107	30БД I6.42-0-13.6		3940				2I0	3I0	600	3	61,4	
-108	30БД I6.48-0-13.6		4540	27I0			3I0	800	3	64,7		
-109	30БД I6.54-0-13.6		5I40	33I0			3I0	750	4	70,8		
-110	30БД I6.60-0-13.6		5740	39I0			2I0	740	5	77,1		
-111	30БД I6.66-0-13.6		6340	45I0			3I0	700	6	83,3		

I.130.I-Ic.I-I-0400CB

Лист

5

000000 00









62

ФОРМА	Зона	Поз.	Обозначение	Наименование	Количество на исполнение																Примечание
					I.130.I-Ic.I-I-0500-																
					030	031	032	033	034	035											
					<u>Документация:</u>																
A3			I.130.I-Ic.I-I-0500 СБ	Сборочный чертеж	X	X	X	X	X	X											
A3			I.130.I-Ic.I-I-0000 ПЗ	Пояснительная записка	X	X	X	X	X	X											
A3			I.130.I-Ic.I-I-0000 РС	Ведомость расхода стали	X	X	X	X	X	X											
					<u>Сборочные единицы:</u>																
					Каркас плоский																
A3	I		I.130.I-Ic.I-I-0010-05	28KB 24-12A1	2	2	2	2	2	2											
A3	2		I-I-0010-02	28KB 24-10A1	3	3	4	5	6	6											
A3	3		I.130.I-Ic.I-I-0020-05	Сетка 28СП 10-12.6	2	2	2	2	2	2											
					<u>Детали:</u>																
					Отдельный стержень																
A3	4		I.130.I-Ic.I-I-0001-071	OC 12,4-8	8																
			-030	OC 18,4-8		8															
			-090	OC 24,4-8			8														
			-097	OC 30,4-8				8													
			-102	OC 36,4-8					8												
			-107	OC 42,4-8						8											
A3	5		I-I-0001-069	OC 10,5-8	8	8	8	8	8	8											
A3	6		I-I-0001-119	OC 33,4-12	4																
			-120	OC 39,4-12		4															
			-121	OC 45,4-12			4														
			-122	OC 51,4-12				4													
			-123	OC 57,4-12					4												
			-124	OC 63,4-12						4											
A3	7		I-I-0001-002	Ш 24-6	28	28	28	28	28	28											
																I.130.I-Ic.I-I-0500					лист
																					4

2005 57











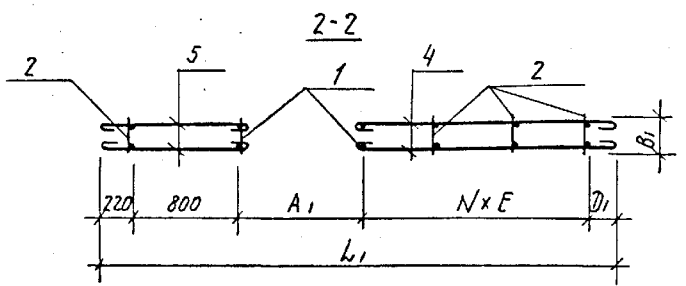
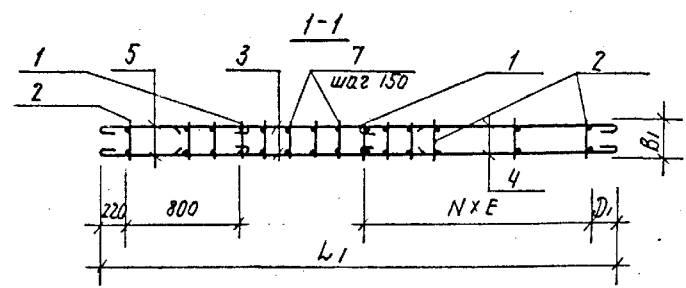
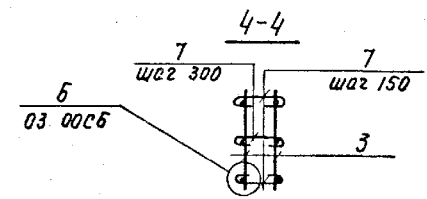
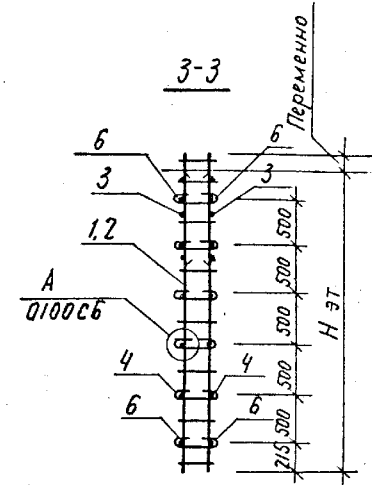
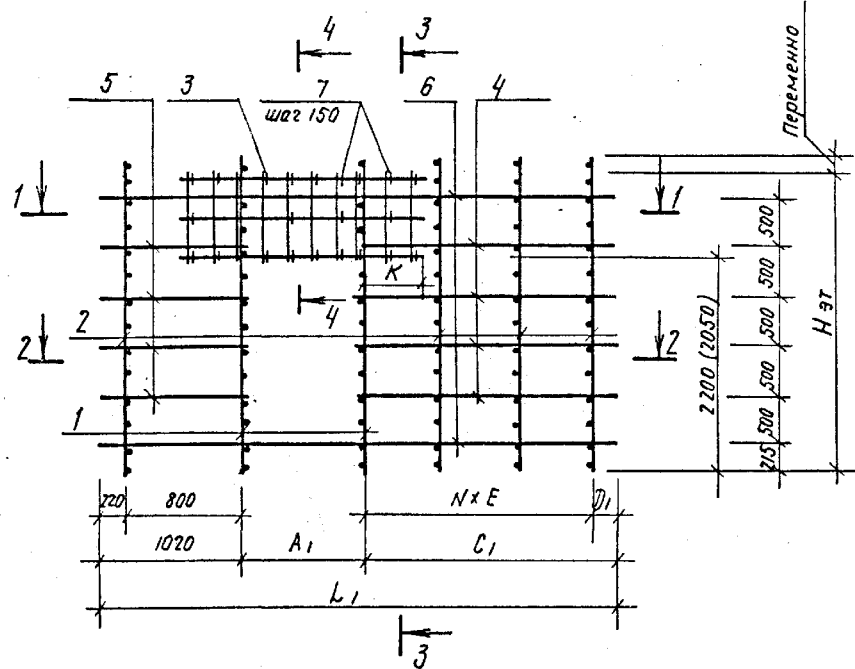












1. Размеры в скобках относятся к варианту с монолитными перекрытиями при устройстве цоколей для фиксации опалубки.
2. Нижние стержни поз. 6 в пределах проема вырезаются после монтажа блока арматурного БА.
3. Таблицу исполнений см. л. 2...5.

			1.130.1-1с.1-1-0500СБ			
И.контр.	Защурбрей	<i>[Signature]</i>	Блок арматурный БА с привязкой дверного проема 1200 мм. Сборочный чертеж.	Стадия	Масса	Масштаб
Исполн.	Тюсунбаева	<i>[Signature]</i>		р	см.	
Гип	Левин	<i>[Signature]</i>		Лист 1	Листов 5	
Разраб.	Багдасарова	<i>[Signature]</i>		ТашЭНИИЭП		
Проверил	Левин	<i>[Signature]</i>				

И.контр. Подпись и дата, 630м. инв. №

ОБОЗНАЧЕНИЕ	МАРКА	Размеры, мм								N	Масса, кг.
		H <sub>ЭТ</sub>	B <sub>1</sub>	L <sub>1</sub>	A <sub>1</sub>	C <sub>1</sub>	D <sub>1</sub>	E	K		
I.130.I-Ic.I-I-0500	28БД 16.36-0-8.I2	2800	140	3340	910	I4I0	2I0	600	470	2	48,6
-001	28БД 16.42-0-8.I2			3940		20I0	2I0	600		3	54,7
-002	28БД 16.48-0-8.I2			4540		26I0	2I0	800		3	57,8
-003	28БД 16.54-0-8.I2			5140		32I0	2I0	750		4	63,8
-004	28БД 16.60-0-8.I2			5740		38I0	3I0	700		5	69,8
-005	28БД 16.66-0-8.I2			6340		44I0	2I0	700		6	75,8
-006	28БД 20.36-0-8.I2		180	3340	910	I4I0	2I0	600	470	2	49,4
-007	28БД 20.42-0-8.I2			3940		20I0	2I0	600		3	55,5
-008	28БД 20.48-0-8.I2			4540		26I0	2I0	800		3	58,7
-009	28БД 20.54-0-8.I2			5140		32I0	2I0	750		4	64,8
-010	28БД 20.60-0-8.I2			5740		38I0	3I0	700		5	71,0
-011	28БД 20.66-0-8.I2			6340		44I0	2I0	700		6	77,1
-012	28БД 24.36-0-8.I2		220	3340	910	I4I0	2I0	600	470	2	57,7
-013	28БД 24.42-0-8.I2			3940		20I0	2I0	600		3	66,2
-014	28БД 24.48-0-8.I2			4540		26I0	2I0	800		3	70,2
-015	28БД 24.54-0-8.I2			5140		32I0	2I0	750		4	78,6
-016	28БД 24.60-0-8.I2			5740		38I0	3I0	700		5	86,9
-017	28БД 24.66-0-8.I2			6340		44I0	2I0	700		6	95,3
-018	28БД 16.36-0-10.I2		140	3340	1110	I2I0	2I0	500	445	2	49,2
-019	28БД 16.42-0-10.I2			3940		18I0	2I0	800		2	52,4
-020	28БД 16.48-0-10.I2			4540		24I0	3I0	700		3	58,4
-021	28БД 16.54-0-10.I2			5140		30I0	2I0	700		4	64,3
-022	28БД 16.60-0-10.I2			5740		36I0	2I0	680		5	70,3
-023	28БД 16.66-0-10.I2			6340		42I0	2I0	800		5	73,5
-024	28БД 20.36-0-10.I2		180	3340	1110	I2I0	2I0	500	445	2	50,0
-025	28БД 20.42-0-10.I2			3940		18I0	2I0	800		2	53,2
-026	28БД 20.48-0-10.I2			4540		24I0	3I0	700		3	59,3
-027	28БД 20.54-0-10.I2	5140		30I0		2I0	700	4		65,4	

I.130.I-Ic.I-I-0500CB

2

2005 72

Продолжение

ОБОЗНАЧЕНИЕ	МАРКА	Размеры, мм								N	Масса, кг.		
		H <sub>ЭТ</sub>	B <sub>1</sub>	L <sub>1</sub>	A <sub>1</sub>	C <sub>1</sub>	D <sub>1</sub>	E	K				
I.130.I-1c.I-I-0500-028	28БД 20.60-0-10.12	2800	180	5740	III0	3610	210	680	445	5	71,5		
-029	28БД 20.66-0-10.12			6340		4210	210	800		5	74,7		
-030	28БД 24.36-0-10.12			3340		1210	210	500		2	58,1		
-031	28БД 24.42-0-10.12		3940	1810	210	800	2	62,1					
-032	28БД 24.48-0-10.12		4540	2410	310	700	3	70,5					
-033	28БД 24.54-0-10.12		5140	3010	210	700	4	78,9					
-034	28БД 24.60-0-10.12		5740	3610	210	680	5	87,2					
-035	28БД 24.66-0-10.12		6340	4210	210	800	5	91,2					
-036	28БД 16.36-0-13.12		3340	910	210	700	1	46,7					
-037	28БД 16.42-0-13.12		3940	1510	210	650	2	52,7					
-038	28БД 16.48-0-13.12		4540	2110	310	600	3	58,7					
-039	28БД 16.54-0-13.12		5140	2710	310	800	3	61,9					
-040	28БД 16.60-0-13.12		5740	3310	310	750	4	67,9					
-041	28БД 16.66-0-13.12		6340	3910	210	740	5	73,9					
-042	28БД 20.36-0-13.12		3340	910	210	700	1	48,4					
-043	28БД 20.42-0-13.12		3940	1510	210	650	2	54,5					
-044	28БД 20.48-0-13.12		4540	2110	310	600	3	60,6					
-045	28БД 20.54-0-13.12		5140	2710	310	800	3	63,9					
-046	28БД 20.60-0-13.12		5740	3310	310	750	4	70,0					
-047	28БД 20.66-0-13.12		6340	3910	210	740	5	76,1					
-048	28БД 24.36-0-13.12		3340	910	210	700	1	54,8					
-049	28БД 24.42-0-13.12		3940	1510	210	650	2	63,1					
-050	28БД 24.48-0-13.12		4540	2110	310	600	3	71,5					
-051	28БД 24.54-0-13.12		5140	2710	310	800	3	75,6					
-052	28БД 24.60-0-13.12		5740	3310	310	750	4	83,9					
-053	28БД 24.66-0-13.12		6340	3910	210	740	5	92,3					
-054	30БД 16.36-0-8.12		3000	180	3340	910	1410	210		600	470	2	52,7
-055	30БД 16.42-0-8.12				3940		2010	210		600		3	59,0

I.130.I-1c.I-I-0500CE

Лист

3

9905с 7И

Продолжение

ОБОЗНАЧЕНИЕ	МРКА	Размеры, мм								N	Масса, кг.
		H <sub>эТ</sub>	B <sub>1</sub>	L <sub>1</sub>	A <sub>1</sub>	C <sub>1</sub>	D <sub>1</sub>	E	K		
I.130.I-1с.I-I-0500-056	ЗОбД 16.48-0-8.12	3000	140	4540	910	2610	210	800	470	3	62,2
-057	ЗОбД 16.64-0-8.12			5140		3210	210	750		4	68,4
-058	ЗОбД 16.60-0-8.12			5740		3810	310	700		5	74,6
-059	ЗОбД 16.66-0-8.12			6340		4410	210	700		6	80,8
-060	ЗОбД 20.36-0-8.12			3340		1410	210	600		2	53,6
-061	ЗОбД 20.42-0-8.12			3940		2010	210	600		3	59,9
-062	ЗОбД 20.48-0-8.12		180	4540	910	2610	210	800	470	3	63,1
-063	ЗОбД 20.54-0-8.12			5140		3210	210	750		4	69,4
-064	ЗОбД 20.60-0-8.12			5740		3810	310	700		5	75,8
-065	ЗОбД 20.66-0-8.12			6340		4410	210	700		6	82,1
-066	ЗОбД 24.36-0-8.12			3340		1410	210	600		2	62,3
-067	ЗОбД 24.42-0-8.12			3940		2010	210	600		3	71,1
-068	ЗОбД 24.48-0-8.12		220	4540	910	2610	210	800	470	3	75,1
-069	ЗОбД 24.54-0-8.12			5140		3210	210	750		4	83,8
-070	ЗОбД 24.60-0-8.12			5740		3800	310	700		5	92,5
-071	ЗОбД 24.66-0-8.12			6340		4410	210	700		6	101,2
-072	ЗОбД 16.36-0-10.12			3340		1210	210	500		2	53,5
-073	ЗОбД 16.42-0-10.12			3940		1810	210	800		2	56,7
-074	ЗОбД 16.48-0-10.12		140	4540	1110	2410	310	700	445	3	62,9
-075	ЗОбД 16.54-0-10.12			5140		3010	210	700		4	69,1
-076	ЗОбД 16.60-0-10.12			5740		3610	210	680		5	75,3
-077	ЗОбД 16.66-0-10.12			6340		4210	210	800		5	78,5
-078	ЗОбД 20.36-0-10.12			3340		1210	210	500		2	54,3
-079	ЗОбД 20.42-0-10.12			3940		1810	210	800		2	57,5
-080	ЗОбД 20.48-0-10.12		180	4540	1110	2410	310	700	445	3	63,9
-081	ЗОбД 20.54-0-10.12			5140		3010	210	700		4	70,2
-082	ЗОбД 20.60-0-10.12			5740		3610	210	680		5	76,5
-083	ЗОбД 20.66-0-10.12			6340		4210	210	800		5	79,7

I.130.I-1с.I-I-0500СБ

Лист

4

Продолжение

ОБОЗНАЧЕНИЕ	МАРКА	Размеры, мм								N	Масса, кг.				
		H <sub>эт</sub>	B <sub>Г</sub>	L <sub>1</sub>	A <sub>Г</sub>	C	D <sub>1</sub>	E	K						
I.130.I-Ic.I-I-0500-084	ЗОБД 24.36-0-10.12	3000	220	3340	III0	I10	210	500	445	2	62,8				
-085	ЗОБД 24.42-0-10.12			3940		I30	210	800		2	66,9				
-086	ЗОБД 24.48-0-10.12			4540		240	310	700		3	75,6				
-087	ЗОБД 24.54-0-10.12			5140		300	210	700		4	84,3				
-088	ЗОБД 24.60-0-10.12			5740		360	210	680		5	93,0				
-089	ЗОБД 24.66-0-10.12			6340		420	210	800		5	97,0				
-090	ЗОБД 16.36-0-13.12			140		I40	3340	910		210	700	I	52,2		
-091	ЗОБД 16.42-0-13.12						3940	I50		210	650	2	58,4		
-092	ЗОБД 16.48-0-13.12						4540	210		310	600	3	64,6		
-093	ЗОБД 16.54-0-13.12						5140	270		310	800	3	67,9		
-094	ЗОБД 16.60-0-13.12						5740	330		310	750	4	74,1		
-095	ЗОБД 16.66-0-13.12						6340	390		210	740	5	80,3		
-096	ЗОБД 20.36-0-13.12						180	I80		3340	910	210	700	I	52,9
-097	ЗОБД 20.42-0-13.12									3940	I50	210	650	2	59,3
-098	ЗОБД 20.48-0-13.12		4540		210					310	600	3	65,6		
-099	ЗОБД 20.54-0-13.12		5140		270					310	800	3	68,9		
-100	ЗОБД 20.60-0-13.12		5740	330	310	750				4	75,2				
-101	ЗОБД 20.66-0-13.12		6340	390	210	740				5	81,6				
-102	ЗОБД 24.36-0-13.12		220	I410	3340	910				210	700	I	59,5		
-103	ЗОБД 24.42-0-13.12				3940	I50				210	650	2	68,3		
-104	ЗОБД 24.48-0-13.12				4540	210	310	600		3	77,0				
-105	ЗОБД 24.54-0-13.12				5140	270	310	800		3	81,1				
-106	ЗОБД 24.60-0-13.12				5740	330	310	750		4	89,8				
-107	ЗОБД 24.66-0-13.12				6340	390	210	740		5	98,5				

И.В. Мухомов Подпись и дата 2008.11.24

I.130.I-Ic.I-I-0500 CB

Лист  
5

ФОРМ.	Зона	Поз.	Обозначение	Наименование	Количество на исполнение													I.130.I-1с.I-I-0600-	Примечание
					-	01	02	03	04	05	06	07							
				<u>Документация:</u>															
A3			I.130.I-1с.I-I-0600 СБ	Сборочный чертеж	X	X	X	X	X	X	X	X							
A3			I.130.I-1с.I-I-0000 ПЗ	Пояснительная записка	X	XX	X	X	X	X	X	X							
A3			I.130.I-1с.I-I-0000 РС	Ведомость расхода стали	X	X	X	X	X	X	X	X							
				<u>Сборочные единицы:</u>															
				Каркас плоский															
A3	I		I.130.I-1с.I-I-0010-03	28KB 16-12AI	2	2	2	2											
			-04	28KB 20-12AI					2	2	2	2							
A3	2		I-I-0010	28KB 16-8AI	5	5	6	7											
			-01	28KB 20-8AI					5	5	6	7							
A3	3		I.130.I-1с.I-I-0020	Сетка 28СН 8-12.6	2	2	2	2	2	2	2	2							
				<u>Детали:</u>															
				Отдельный стержень															
A3	4		I.130.I-1с.I-I-0001-030	OC 20,4-6	8				8										
			-040	OC 26,4-6		8				8									
			-046	OC 32,4-6			8				8								
			-05I	OC 38,4-6				8				8							
A3	5		I-I-0001-023	OC 16,5-6	8	8	8	8	8	8	8	8							
A3	6		I-I-0001-121	OC 45,4-12	4				4										
			-122	OC 51,4-12		4				4									
			-123	OC 57,4-12			4				4								
			-124	OC 63,4-12				4				4							
A3	7		I-I-000I	III 16-6	26	26	26	26											
			-00I	III 20-6					26	26	26	26							
					I.130.I-1с.I-I-0600														
										Блок арматурный БД с привязкой дверного проема 1800 мм					ТашЭНБЭП				
					И. КОМП. Заузрбей										Стадия Лист Листов				
					Нач. АИМ Турсунбаева										Р 1 12				
					Гип Лебин														
					Разраб. Ботдасорова														
					Провер. Лебин														







79

Формы Зона	Поз.	Обозначение	Наименование	Количество на исполнение												I.130.I-Ic.I-I-0600-	Примечание			
				20	21	22	23													
			<u>Документация:</u>																	
A3		I.130.I-Ic.I-I-0600 СБ	Сборочный чертеж	X	X	X	X													
A3		I.130.I-Ic.I-I-0000 ПЗ	Пояснительная записка	X	X	X	X													
A3		I.130.I-Ic.I-I-0000 РС	Ведомость расхода стали	X	X	X	X													
			<u>Сборочные единицы:</u>																	
			Каркас плоский																	
A3	I	I.130.I-Ic.I-I-0010-05	28КВ 24-I2A1	2	2	2	2													
A3	2	I-I-0010-02	28КВ 24-I0A1	4	5	6	7													
A3	3	I.130.I-Ic.I-I-0020-05	Сетка 28СП I0-I2.6	2	2	2	2													
			<u>Детали:</u>																	
			Отдельный стержень																	
A3	4	I.130.I-Ic.I-I-0001-080	OC I8,4-8	8																
		-090	OC 24,4-8		8															
		-097	OC 30,4-8			8														
		-I02	OC 36,4-8				8													
A3	5	I-I-0001 -077	OC I6,5-8	8	8	8	8													
A3	6	I-I-0001 -I21	OC 45,4-I2	4																
		-I22	OC 51,4-I2		4															
		-I23	OC 57,4-I2			4														
		-I24	OC 63,4-I2				4													
A3	7	I-I-0001-002	Ш 24-6	28	28	28	28													

Инв. №: подл. Подпись и дата.

взам инв. №:

I.130.I-Ic.I-I-0600

лист

4

Формы	Зона	Поз.	Обозначение	Наименование	Количество на исполнение											I.130.I-1c.I-I-0600-	Примечание	
					24	25	26	27	28	29	30	31						
					<u>Документация:</u>													
A3			I.130.I-1c.I-I-0600 СБ	Сборочный чертеж	X	X	X	X	X	X	X	X	X					
A3			I.130.I-1c.I-I-0000 ПЗ	Пояснительная записка	X	X	X	X	X	X	X	X	X					
A3			I.130.I-1c.I-I-0000 РС	Ведомость расхода стали	X	X	X	X	X	X	X	X	X					
					<u>Сборочные единицы:</u>													
				Каркас плоский														
A3	I		I.130.I-1c.I-I-0010-03	28кВ I6-I2AI	2	2	2	2										
			-04	28кВ 20-I2AI					2	2	2	2						
A3	2		I-I-0010	28кВ I6-8AI	4	5	5	6										
			-01	28кВ 20-8AI					4	5	5	6						
A3	3		I.130.I-1c.I-I-0200-I0	Сетка 28СН I3-I2.6	2	2	2	2	2	2	2	2	2					
					<u>Детали:</u>													
				Отдельный стержень														
A3	4		I.130.I-1c.I-I-0001-02I	OC I5,4-6	8				8									
			-03I	OC 2I,4-6		8				8								
			-I25	OC 27,4-6			8				8							
			-I26	OC 33,4-6				8				8						
A3	5		I-I-0001-023	OC I6,5-6	8	8	8	8	8	8	8	8	8					
A3	6		I-I-0001-I2I	OC 45,4-I2	4				4									
			-I22	OC 5I,4-I2		4				4								
			-I23	OC 57,4-I2			4				4							
			-I24	OC 63,4-I2				4				4						
A3	7		I-I-0001	III I6-6	32	32	32	32										
			-001	III 20-6					32	32	32	32						

I.130.I-1c.I-I-0600

лист  
5



82

Формы	Зона	Поз.	Обозначение	Наименование	Количество на исполнение													Примечание								
					I.130.I-1c.I-I-0600-																					
					36	37	38	39	40	41	42	43														
					<u>Документация:</u>																					
A3			I.130.I-1c.I-I-0600 СБ	Сборочный чертеж	X	X	X	X	X	X	X	X														
A3			I.130.I-1c.I-I-0000 ПЗ	Пояснительная записка	X	X	X	X	X	X	X	X														
A3			I.130.I-1c.I-I-0000 РС	Ведомость расхода стали	X	X	X	X	X	X	X	X														
					<u>Сборочные единицы:</u>																					
					Каркас плоский																					
A3	I		I.130.I-1c.I-I-0010-28	30КВ 16-12А1	2	2	2	2																		
			-29	30КВ 20-12А1					2	2	2	2														
A3	2		I-I-0010-25	30КВ 16-8А1	5	5	6	7																		
			-26	30КВ 20-8А1					5	5	6	7														
A3	3		I.130.I-1c.I-I-0200-15	Сетка 30СП 8-12.6	2	2	2	2	2	2	2	2														
					<u>Детали:</u>																					
					Отдельный стержень																					
A3	4		I.130.I-1c.I-I-0001-030	OC 20,4-6	8				8																	
			-040	OC 26,4-6		8				8																
			-046	OC 32,4-6			8				8															
			-051	OC 38,4-6				8				8														
A3	5		I-I-0001-023	OC 16,5-6	8	8	8	8	8	8	8	8														
A3	6		I-I-0001-121	OC 45,4-12	4				4																	
			-122	OC 51,4-12		4				4																
			-123	OC 57,4-12			4				4															
			-124	OC 63,4-12				4				4														
A3	7		I-I-0001	III 16-6	33	33	33	33																		
			-001	III 20-6					33	33	33	33														
													I.130.I-1c.I-I-0600													лист
																										7

83

Формы	Зона	Поз.	Обозначение	Наименование	Количество на исполнение																I.130.I-Ic.I-I-0600-	Примечание					
					44	45	46	47																			
					<u>Документация:</u>																						
A3			I.130.I-Ic.I-I-0600 СБ	Сборочный чертеж	X	X	X	X																			
A3			I.130.I-Ic.I-I-0000 ПЗ	Пояснительная записка	X	X	X	X																			
A3			I.130.I-Ic.I-I-0000 PC	Ведомость расхода стали	X	X	X	X																			
					<u>Сборочные единицы:</u>																						
				Каркас плоский																							
A3	I		I.130.I-Ic.I-I-0010-30	ЗОКВ 24-12А1	2	2	2	2																			
A3	2		I-I-0010-27	ЗОКВ 24-10А1	5	5	6	7																			
A3	3		I.130.I-Ic.I-I-0020-15	Сетка ЗОСП 8-12.6	2	2	2	2																			
					<u>Детали:</u>																						
				Отдельный стержень																							
A3	4		I.130.I-Ic.I-I-0001-084	OC 20,4-8	8																						
			-094	OC 26,4-8		8																					
			-100	OC 32,4-8			8																				
			-105	OC 38,4-8				8																			
A3	5		I-I-0001-077	OC 16,5-8	8	8	8	8																			
A3	6		I-I-0001-121	OC 45,4-12	4																						
			-122	OC 51,4-12		4																					
			-123	OC 57,4-12			4																				
			-124	OC 63,4-12				4																			
A3	7		I-I-0001-002	Ш 24-6	33	33	33	33																			

№ п/п: подл. Подпись и дата. Взам. инв. №

I.130.I-Ic.I-I-0600

лсм

8

14

Форма	Зона	Поз.	Обозначение	Наименование	Количество на исполнение I.130.I-Ic.I-I-0600-																	Примечание
					48	49	50	51	52	53	54	55										
				<u>Документация:</u>																		
A3			I.130.I-Ic.I-I-0600 СБ	Сборочный чертеж	X	X	X	X	X	X	X	X										
A3			I.130.I-Ic.I-I-0000 ПЗ	Пояснительная записка	X	X	X	X	X	X	X	X										
A3			I.130.I-Ic.I-I-0000 РС	Ведомость расхода стали	X	X	X	X	X	X	X	X										
				<u>Сборочные единицы:</u>																		
				Каркас плоский																		
A3	I		I.130.I-Ic.I-I-0010-28	ЗБКВ 16-12AI	2	2	2	2														
			-29	ЗБКВ 20-12AI					2	2	2	2										
A3	2		I-I-0010-25	ЗБКВ 16-8AI	4	5	6	7														
			-26	ЗБКВ 20-8AI					4	5	6	7										
A3	3		I.130.I-Ic.I-I-0200-20	Сетка ЗСП 10-12.6	2	2	2	2	2	2	2	2										
				<u>Детали:</u>																		
				Отдельный стержень																		
A3	4		I.130.I-Ic.I-I-000I-026	OC 18,4-6	8				8													
			-036	OC 24,4-6		8				8												
			-043	OC 30,4-6			8				8											
			-048	OC 36,4-6				8				8										
A3	5		I-I-000I-023	OC 16,5-6	8	8	8	8	8	8	8	8										
A3	6		I-I-000I-121	OC 45,4-12	4				4													
			-122	OC 51,4-12		4				4												
			-123	OC 57,4-12			4				4											
			-124	OC 63,4-12				4				4										
A3	7		I-I-000I	III 16-6	35	35	35	35														
			-00I	III 20-6					35	35	35	35										

I.130.I-Ic.I-I-0600

Лист

9



Форма	Зона	Поз.	Обозначение	Наименование	Количество на исполнение													Примечание									
					I.I30.I-Ic.I-I-0600-																						
					60	6I	62	63	64	65	66	67															
					<u>Документация:</u>																						
A3			I.I30.I-Ic.I-I-0600 СБ	Сборочный чертеж	X	X	X	X	X	X	X	X															
A3			I.I30.I-Ic.I-I-0000 ПЗ	Пояснительная записка	X	X	X	X	X	X	X	X															
A3			I.I30.I-Ic.I-I-0000 РС	Ведомость расхода стали	X	X	X	X	X	X	X	X															
					<u>Сборочные единицы:</u>																						
					Каркас плоский																						
A3	I		I.I30.I-Ic.I-I-00I0-28	ЗОНБ I6-I2AI	2	2	2	2																			
			-29	ЗОНБ 20-I2AI					2	2	2	2															
A3	2		I-I-00I0-25	ЗОНБ I6-8AI	4	5	5	6																			
			-26	ЗОНБ 20-8AI					4	5	5	6															
A3	3		I.I30.I-Ic.I-I-0200-25	Сетка ЗОСП I3-I2.6	2	2	2	2	2	2	2	2															
					<u>Детали:</u>																						
					Отдельный стержень																						
A3	4		I.I30.I-Ic.I-I-000I-02I	ОС I5,4-6	8				8																		
			-03I	ОС 2I,4-6		8				8																	
			-I25	ОС 27,4-6			8				8																
			-I26	ОС 33,4-6				8				8															
A3	5		I-I-000I-023	ОС I6,5-6	8	8	8	8	8	8	8	8															
A3	6		I-I-000I-I2I	ОС 45,4-I2	4				4																		
			-I22	ОС 5I,4-I2		4				4																	
			-I23	ОС 57,4-I2			4				4																
			-I24	ОС 63,4-I2				4				4															
A3	7		I-I-000I	Ш I6-6	40	40	40	40																			
			-00I	Ш 20-6					40	40	40	40															

I.I30.I-Ic.I-I-0600

лист

II

22265 87

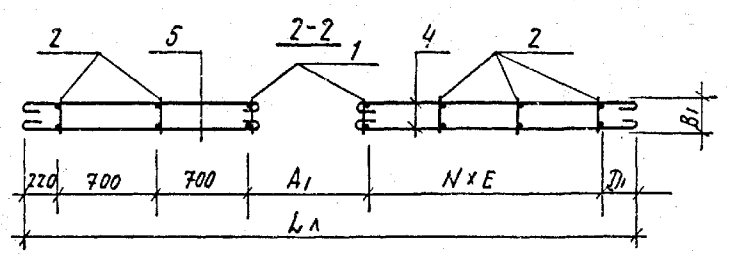
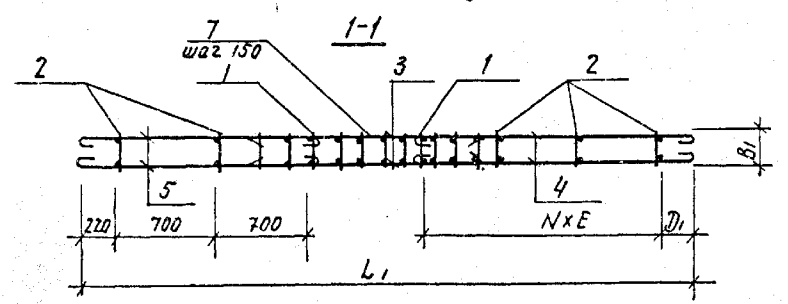
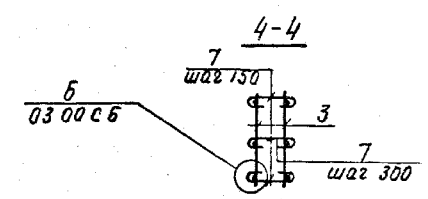
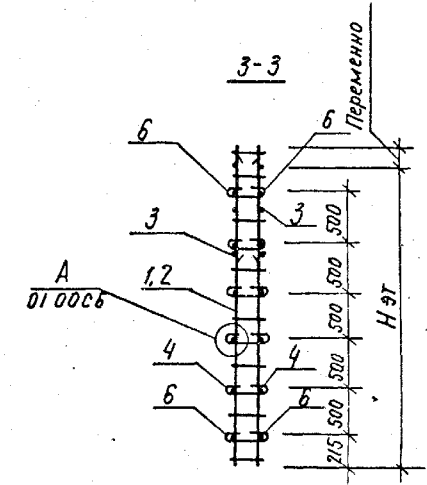
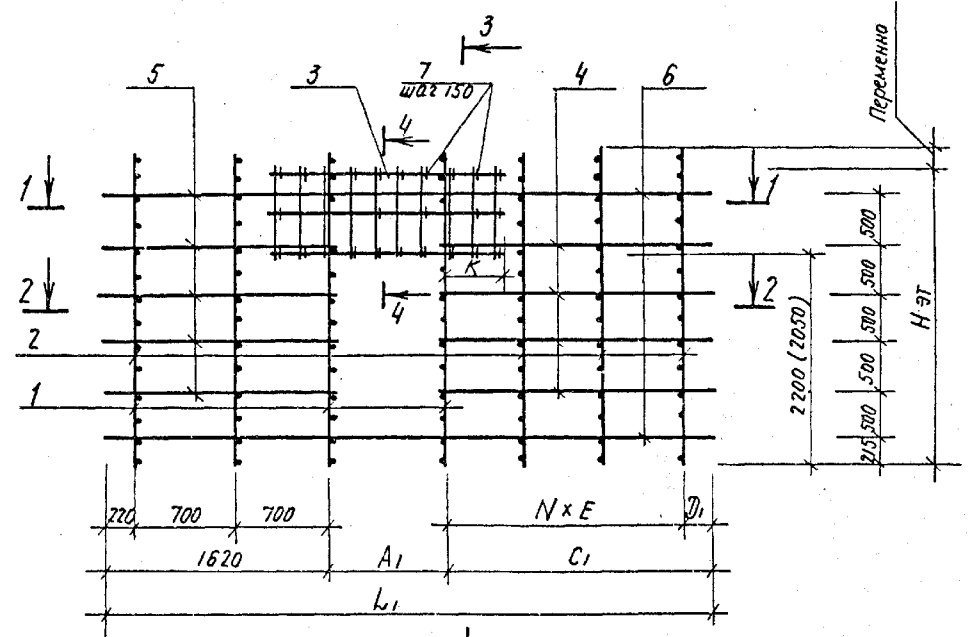


Формат	Зона	Поз.	Обозначение	Наименование	Количество на исполнение																Примечание
					I.130.I-1c.I-I-0600-																
					68	69	70	71													
					<u>Документация:</u>																
A3			I.130.I-1c.I-I-0600 СБ	Сборочный чертеж	X	X	X	X													
A3			I.130.I-1c.I-I-0000 ПЗ	Пояснительная записка	X	X	X	X													
A3			I.130.I-1c.I-I-0000 РС	Ведомость расхода стали	X	X	X	X													
					<u>Сборочные единицы:</u>																
					Каркас плоский																
A3	I		I.130.I-1c.I-I-0010-30	30КВ 24-12А1	2	2	2	2													
A3	2		I-I-0010-27	30КВ 24-10А1	4	5	5	6													
A3	3		I.130.I-1c.I-I-0200-25	Сетка 30СП 13-12.6	2	2	2	2													
					<u>Детали:</u>																
					Отдельный стержень																
A3	4		I.130.I-1c.I-I-0001-075	ОС 15,4-8	8																
			-085	ОС 21,4-8		8															
			-132	ОС 27,4-8			8														
			-133	ОС 33,4-8				8													
A3	5		I-I-0001 -077	ОС 16,5-8	8	8	8	8													
A3	6		I-I-0001 -121	ОС 45,4-12	4																
			-122	ОС 51,4-12		4															
			-123	ОС 57,4-12			4														
			-124	ОС 63,4-12				4													
A3	7		I-I-0001-002	Ш 24-6	40	40	40	40													

№ п.п. подл. Подпись и дата. Взам. инв. №

I.130.I-1c.I-I-0600

лист



1. Размеры в скобках относятся к варианту с монолитными перекрытиями при устройстве цоколей для фиксации опалубки.
2. Нижние стержни поз. 6 в проемах вырезаются после монтажа арматурного блока БД.
3. Таблицу исполнений см. л. 2...4

Имя посыл. Подпись и дата. Изм. инв. №

1.130.1-1с.1-1-0600сб						
Блок арматурный БД с привязкой дверного проема 1800 мм. Сборочный чертеж.				Стадия	Масса	Масштаб
				р	гм. табл.	
Н. контр. Захаров				Лист 1	Листов 4	
Нач. А.П. Турсунбаева				ТашЗНИИЭП		
Г.П. Левин						
Разраб. Богданова						
Проверил: Левин						

ОБОЗНАЧЕНИЕ	МАРКА	Размеры, мм								N	Масса, кг.
		H <sub>эт</sub>	B <sub>1</sub>	L <sub>1</sub>	A <sub>1</sub>	C <sub>1</sub>	D <sub>1</sub>	E	K		
I.130.I-1с.I-I-0600-	28БД I6.48-0-8.I8	2800	I40	4540	9I0	20I0	2I0	600	470	3	60,6
-01	28БД I6.54-0-8.I8			5I40		26I0	2I0	800		3	63,8
-02	28БД I6.60-0-8.I8			5740		32I0	2I0	750		4	69,8
-03	28БД I6.66-0-8.I8			6340		38I0	3I0	700		5	75,8
-04	28БД 20.48-0-8.I8		I80	4540	9I0	20I0	2I0	600	470	3	6I;6
-05	28БД 20.54-0-8.I8			5I40		26I0	2I0	800		3	64,8
-06	28БД 20.60-0-8.I8			5740		32I0	2I0	750		4	70,9
-07	28БД 20.66-0-8.I8			6340		38I0	3I0	700		5	77,0
-08	28БД 24.48-0-8.I8		220	4540	9I0	20I0	2I0	600	470	3	74,6
-09	28БД 24.54-0-8.I8			5I40		26I0	2I0	800		3	78,6
-10	28БД 24.60-0-8.I8			5740		32I0	2I0	750		4	86,9
-11	28БД 24.66-0-8.I8			6340		38I0	3I0	700		5	95,3
-12	28БД I6.48-0-10.I8		I40	4540	III0	18I0	2I0	800	445	2	58,3
-13	28БД I6.54-0-10.I8			5I40		24I0	3I0	700		3	64,3
-14	28БД I6.60-0-10.I8			5740		30I0	2I0	700		4	70,3
-15	28БД I6.66-0-10.I8			6340		36I0	2I0	680		5	76,3
-16	28БД 20.48-0-10.I8		I80	4540	III0	18I0	2I0	800	445	2	59,3
-17	28БД 20.54-0-10.I8			5I40		24I0	3I0	700		3	65,4
-18	28БД 20.60-0-10.I8			5740		30I0	2I0	700		4	7I,5
-19	28БД 20.66-0-10.I8			6340		36I0	2I0	680		5	77,6
-20	28БД 24.48-0-10.I8		220	4540	III0	18I0	2I0	800	445	2	70,5
-21	28БД 24.54-0-10.I8			5I40		24I0	3I0	700		3	78,9
-22	28БД 24.60-0-10.I8			5740		30I0	2I0	700		4	87,2
-23	28БД 24.66-0-10.I8			6340		36I0	2I0	680		5	95,6
-24	28БД I6.48-0-13.I8		I40	4540	I4I0	15I0	2I0	650	445	2	59,7
-25	28БД I6.54-0-13.I8			5I40		2II0	3I0	600		3	65,4
-26	28БД I6.60-0-13.I8			5740		27I0	3I0	800		3	68,9
-27	28БД I6.66-0-13.I8	6340		33I0		3I0	750	4		74,9	

I.130.I-1с.I-I-0600СБ

Лист

2

Продолжение

ОБОЗНАЧЕНИЕ	МАРКА	Размеры, мм								N	Масса, кг.				
		H <sub>эт</sub>	B <sub>1</sub>	L <sub>1</sub>	A <sub>1</sub>	C <sub>1</sub>	D <sub>1</sub>	E	K						
I.130.I-Ic.I-I-0600-28	28БД 20.48-0-13.18	2800	180	4540	1410	1510	210	650	445	2	60,6				
-29	28БД 20.54-0-13.18			5140		2110	310	600		3	66,7				
-30	28БД 20.60-0-13.18			5740		2710	310	800		3	69,9				
-31	28БД 20.66-0-13.18			6340		3310	310	750		4	76,1				
-32	28БД 24.48-0-13.18		220		4540		1510	210		650		2	71,5		
-33	28БД 24.54-0-13.18				5140		2110	310		600		3	79,8		
-34	28БД 24.60-0-13.18				5740		2710	310		800		3	83,9		
-35	28БД 24.66-0-13.18				6340		3310	310		750		4	92,3		
-36	30БД 16.48-0-8.18	3000	140	4540		2010	210	600	470	3	65,2				
-37	30БД 16.54-0-8.18			5140		2610	210	800		3	68,4				
-38	30БД 16.60-0-8.18			5740		3210	210	750		4	74,6				
-39	30БД 16.66-0-8.18			6340		3810	310	700		5	80,8				
-40	30БД 20.48-0-8.18		180		4540	910	2010	210		600		3	66,2		
-41	30БД 20.54-0-8.18				5140		2610	210		800		3	69,4		
-42	30БД 20.60-0-8.18				5740		3210	210		750		4	75,8		
-43	30БД 20.66-0-8.18				6340		3810	310		700		5	82,1		
-44	30БД 24.48-0-8.18		220		4540		2010	210		600			3	79,8	
-45	30БД 24.54-0-8.18				5140		2610	210		800			3	83,8	
-46	30БД 24.60-0-8.18				5740		3210	210		750			4	92,5	
-47	30БД 24.66-0-8.18				6340		3810	310		700			5	101,2	
-48	30БД 16.48-0-10.18		140		4540		1810	210		800				2	62,9
-49	30БД 16.54-0-10.18				5140		2410	310		700				3	69,1
-50	30БД 16.60-0-10.18				5740		3010	210		700				4	75,3
-51	30БД 16.66-0-10.18				6340		3610	210		680				5	81,5
-52	30БД 20.48-0-10.18	180		4540	1110	1810	210	800		2				63,8	
-53	30БД 20.54-0-10.18			5140		2410	210	700		3				70,2	
-54	30БД 20.60-0-10.18			5740		3010	210	700		4				76,5	
-55	30БД 20.66-0-10.18			6340		3610	210	680		5				82,9	

I.130.I-Ic.I-I-0600CE

Лист

3

22265 91

Продолжение

ОБОЗНАЧЕНИЕ	МАРКА	Размеры, мм							N	Масса, кг.			
		H <sub>эт</sub>	B <sub>1</sub>	L <sub>1</sub>	A <sub>1</sub>	C <sub>1</sub>	D <sub>1</sub>	E			K		
I.130.I-Ic.I-I-0600-56	30БД 24.48-0-10.18	3000	220	4540	1110	1810	210	800	445	2	75,6		
-57	30БД 24.54-0-10.18			5140		2410	310	700		3	84,3		
-58	30БД 24.60-0-10.18			5740		3010	210	700		4	93,0		
-59	30БД 24.66-0-10.18			6340		3610	210	680		5	100,7		
-60	30БД 16.48-0-13.18		140	4540	1410	1510	210	650		2	64,9		
-61	30БД 16.54-0-13.18			5140		2110	310	600		3	71,0		
-62	30БД 16.60-0-13.18			5740		2710	310	800		3	74,3		
-63	30БД 16.66-0-13.18			6340		3310	310	750		4	80,6		
-64	30БД 20.48-0-13.18		180	4540	1410	1510	210	650		2	65,6		
-65	30БД 20.54-0-13.18			5140		2110	310	600		3	72,0		
-66	30БД 20.60-0-13.18			5740		2710	310	800		3	75,2		
-67	30БД 20.66-0-13.18			6340		3310	310	750		4	81,5		
-68	30БД 24.48-0-13.18		220	4540	1410	1510	210	650		2	76,9		
-69	30БД 24.54-0-13.18			5140		2110	310	600		3	85,7		
-70	30БД 24.60-0-13.18			5740		2710	310	800		3	89,8		
-71	30БД 24.66-0-13.18			6340		3310	310	750		4	96,6		

I.130.I-Ic.I-I-0600CE Иучм  
4

Элемент Зона	Поз.	Обозначение	Наименование	Количество на исполнение												I.130.I-1с.I-I-0700-	Примечание	
				-	01	02	03	04	05									
			<u>Документация:</u>															
A3		I.130.I-1с.I-I-0700 СБ	Сборочный чертеж	X	X	X	X	X	X									
A3		I.130.I-1с.I-I-0000 ПЗ	Пояснительная записка	X	X	X	X	X	X									
A3		I.130.I-1с.I-I-0000 РС	Ведомость расхода стали	X	X	X	X	X	X									
			<u>Сборочные единицы:</u>															
			Каркас плоский															
A3	I	I.130.I-1с.I-I-0010-03	28KB 16-12A1	2	2													
		-04	28KB 20-12A1			2	2											
		-05	28KB 24-12A1					2	2									
A3	2	I-I-0010	28KB 16-8A1	6	7													
		-01	28KB 20-8A1			6	7											
		-02	28KB 24-8A1					6	7									
A3	3	I.130.I-1с.I-I-0020	Сетка 28СП 8-12.6	2	2	2	2	2	2									
			<u>Детали:</u>															
			Отдельный стержень															
A3	4	I.130.I-1с.I-I-0001-040	OC 26,4-6	8		8												
		-046	OC 32,4-6		8		8											
		-094	OC 26,4-8					8										
		-100	OC 32,4-8						8									
A3	5	I-I-0001-033	OC 22,5-6	8	8	8	8											
		-087	OC 22,5-8					8	8									
A3	6	I-I-0001-123	OC 57,4-12	4		4		4										
		-124	OC 63,4-12		4		4		4									
A3	7	I-I-0001	III 16-6	26	26													
		-001	III 20-6			26	26											
		-002	III 24-6					26	26									

Инд. № подл. Подпись и дата. Взам. инв. №

I.130.I-1с.I-I-0700								
И.контр.	З.оузрбреч	<i>[Подпись]</i>						
Нач. АПМ	Турсунбаева	<i>[Подпись]</i>						
ГЛП	Лебин	<i>[Подпись]</i>						
Разраб.	Багдасаров	<i>[Подпись]</i>						
Провер.	Лебин	<i>[Подпись]</i>						
Блок арматурный БД с привязкой дверного проема 2400мм		<table border="1"> <tr> <td>Стация</td> <td>Лист</td> <td>Листов</td> </tr> <tr> <td>Р</td> <td>1</td> <td>4</td> </tr> </table> <p style="text-align: center;">ТашЗНИЭП</p>	Стация	Лист	Листов	Р	1	4
Стация	Лист	Листов						
Р	1	4						









ОБОЗНАЧЕНИЕ	МАРКА	Размеры, мм								N	Масса, кг.		
		H <sub>ЭТ</sub>	B <sub>1</sub>	L <sub>1</sub>	A <sub>1</sub>	C <sub>1</sub>	D <sub>1</sub>	E	K				
I.130.I-1с.I-I-0700-	28БД 16.60-0-8.24	2800	140	5740	910	2610	210	800	470	3	69,8		
-01	28БД 16.66-0-8.24			6340		3210	210	750		4	75,8		
-02	28БД 20.60-0-8.24			180		5740	2610	210		800	3	70,9	
-03	28БД 20.66-0-8.24					6340	3210	210		750	4	77,0	
-04	28БД 24.60-0-8.24			220		5740	2610	210		800	3	86,9	
-05	28БД 24.66-0-8.24					6340	3210	210		750	4	95,3	
-06	28БД 16.60-0-10.24		140	5740	1110	2410	310	700	445	3	70,3		
-07	28БД 16.66-0-10.24			6340		3010	210	700		4	76,3		
-08	28БД 20.60-0-10.24			180		5740	2410	310		700	3	71,5	
-09	28БД 20.66-0-10.24					6340	3010	210		700	4	77,6	
-10	28БД 24.60-0-10.24			220		5740	2410	310		700	3	87,2	
-11	28БД 24.66-0-10.24					6340	3010	210		700	4	95,5	
-12	28БД 16.60-13.24		140	5740	1410	2110	310	600	445	3	71,6		
-13	28БД 16.66-0-13.24			6340		2710	310	800		3	74,9		
-14	28БД 20.60-0-13.24			180		5740	2110	310		600	3	72,8	
-15	28БД 20.66-0-13.24					6340	2710	310		800	3	76,0	
-16	28БД 24.60-0-13.24			220		5740	2110	310		600	3	88,2	
-17	28БД 24.66-0-13.24					6340	2710	310		800	3	92,2	
-18	30БД 16.60-0-8.24		3000	140	5740	910	2610	210	800	470	3	74,6	
-19	30БД 16.66-0-8.24				6340		3210	210	750		4	80,8	
-20	30БД 18.60-0-8.24				180		5740	2610	210		800	3	75,8
-21	30БД 18.66-0-8.24						6340	3210	210		750	4	82,1
-22	30БД 24.60-0-8.24				220		5740	2610	210		800	3	92,5
-23	30БД 24.66-0-8.24						6340	3210	210		750	4	101,2
-24	30БД 16.60-0-10.24			140	5740	1110	2410	310	700	445	3	75,3	
-25	30БД 16.66-0-10.24				6340		3010	210	700		4	81,5	
-26	30БД 20.60-0-10.24				180		5740	2410	310		700	3	76,5
-27	30БД 20.66-0-10.24	6340					3010	210	700		4	82,9	

I.130.I-1с.I-I-0700СБ

Лист

2

Продолжение

ОБОЗНАЧЕНИЕ	МАРКА	Размеры, мм								N	Масса, кг.	
		H <sub>эт</sub>	B <sub>I</sub>	L <sub>1</sub>	A <sub>I</sub>	C <sub>I</sub>	D <sub>I</sub>	E	K			
I.130.I-1с.I-I-0700-28	ЗОВД 24.60-0-10.24	3000	220	5740	III0	2410	310	700	445	3	93,0	
-29	ЗОВД 24.66-0-10.24			6340		3010	210	700		4	100,7	
-30	ЗОВД 16.60-0-13.24		140	5740	I410	2110	310	600		3	77,0	
-31	ЗОВД 16.66-0-13.24			6340		2710	310	800		3	80,3	
-32	ЗОВД 20.60-0-13.24		180	5740		2110	310	600		3	78,3	
-33	ЗОВД 20.66-0-13.24			6340		2710	310	800		3	81,5	
-34	ЗОВД 24.60-0-13.24		220	5740		2110	310	600		3	92,6	
-35	ЗОВД 24.66-0-13.24			6340		2710	310	800		3	96,6	

Ивб № подл. Подпись и дата. Взам инв. №

I.130.I-1с.I-I-0700 СБ 3

Вид	Зона	Ис.	Обозначение	Наименование	Количество на исполнение																			Примечание		
					I.130.I-1с.I-I-0800-																					
					-	01	02	03	04	05	06	07	08	09	10	11	12	13	14	15	16	17	18	19		
					<u>Документация:</u>																					
A3			I.130.I-1с.I-I-0800 СБ	Сборочный чертеж	X	X	X	X	X	X	X	X	X	X	X	X	X	X	X	X	X	X	X	X	X	
A3			I.130.I-1с.I-I-0000 ПЗ	Пояснительная записка	X	X	X	X	X	X	X	X	X	X	X	X	X	X	X	X	X	X	X	X	X	
A3			I.130.I-1с.I-I-0000 РС	Ведомость расхода стали	X	X	X	X	X	X	X	X	X	X	X	X	X	X	X	X	X	X	X	X	X	
					<u>Сборочные единицы:</u>																					
				Каркас плоский																						
A3	I		I.130.I-1с.I-I-0010	28КВ 16-8AI	2																					
				-01 28КВ 20-8AI		2		2																		
				-02 28КВ 24-10AI			2		2	2																
				-06 28КВ 16-10AI							2															
				-07 28КВ 20-10AI								2		2												
				-08 28КВ 24-10AI									2		2	2										
				-09 28КВ 16-12AI													2									
				-10 28КВ 20-12AI														2		2						
				-11 28КВ 24-12AI															2		2	2				
				-12 28КВ 16-14AI																			2			
				-13 28КВ 20-14AI																				2		
					<u>Детали:</u>																					
				ГОСТ 5761-82*																						
B4	2		I.130.I-1с.I-I-0002 -24	∅ 6AI L=140	22	22	22				22	22	22				22	22	22				22	22	0,03кг	
				-25 ∅ 6AI L=180				22	22						22	22			22	22					0,040кг	
				-27 ∅ 6AI L=220						22						22						22			0,049кг	

	<b>I.130.I-1с.I-I-0800</b>	
И.КОНТ. ЗАУЗРБРЕИ		Каркас пространственный КВ0
НОЧ.АПМ ТУРСУНБАЕВ		
ГИП Левин		
РАЗРАБ Багдасаров		
ПРОВЕР Левин		
		ТашСНИИЭП

Формы	Зона	Поз.	Обозначение	Наименование	Количество на исполнение																	I.130.I-1с.I-I-0800-	Примечание															
					20	21	22	23	24	25	26	27	28	29	30	31	32	33	34	35	36			37	38													
				<u>Документация:</u>																																		
A3			I.130.I-1с.I-I-0800 СБ	Сборочный чертёж	X	X	X	X	X	X	X	X	X	X	X	X	X	X	X	X	X	X	X	X	X	X	X	X	X	X	X	X	X	X	X	X		
A3			I.130.I-1с.I-I-0000 ПЗ	Пояснительная записка	X	X	X	X	X	X	X	X	X	X	X	X	X	X	X	X	X	X	X	X	X	X	X	X	X	X	X	X	X	X	X	X		
A3			I.130.I-1с.I-I-0000 РС	Ведомость расхода стали	X	X	X	X	X	X	X	X	X	X	X	X	X	X	X	X	X	X	X	X	X	X	X	X	X	X	X	X	X	X	X	X		
				<u>Сборочные единицы:</u>																																		
				Каркас плоский																																		
A3	I		I.130.I-1с.I-I-0010-I3	28KB 20-I4AIII		2																																
				-I4	28KB 24-I4AIII	2		2	2																													
				-I5	28KB 20-I6AIII					2																												
				-I6	28KB 24-I6AIII						2	2																										
				-I7	28KB 20-I8AIII								2																									
				-I8	28KB 24-I8AIII									2	2																							
				-I9	28KB 20-20AIII											2																						
				-20	28KB 24-20AIII												2	2																				
				-21	28KB 20-22AIII														2																			
				-22	28KB 24-22AIII															2	2																	
				-23	28KB 20-25AIII																2																	
				-24	28KB 24-25AIII																									2	2							
				<u>Детали:</u>																																		
				Гост 5781-82*																																		
БЧ	2		I.130.I-1с.I-I-0002 -24	Ø6AI $l=140$	22																															0,031кг.		
				-25     Ø6AI $l=180$		22	22		22	22		22	22		22	22		22	22																0,040кг.			
				-27     Ø6AI $l=220$				22			22			22				22																	0,049кг.			
				-30     Ø8AI $l=180$																								22	22						0,071кг.			
				-3I     Ø8AI $l=220$																										22				0,087кг.				

I.130.I-1с.I-I-0800

Лист  
2

22265 101

107

Формат	Зона	Поз.	Обозначение	Наименование	Количество на исполнение																			Примечание	
					I.130.I-Ic.I-I-0800-																				
					39	40	41	42	43	44	45	46	47	48	49	50	51	52	53	54	55	56	57	58	
					<u>Документация:</u>																				
A3			I.130.I-Ic.I-I-0800 СБ	Сборочный чертёж	X	X	X	X	X	X	X	X	X	X	X	X	X	X	X	X	X	X	X	X	
A3			I.130.I-Ic.I-I-0000 ПЗ	Пояснительная записка	X	X	X	X	X	X	X	X	X	X	X	X	X	X	X	X	X	X	X	X	
A3			I.130.I-Ic.I-I-0000 РС	Ведомость расхода стали	X	X	X	X	X	X	X	X	X	X	X	X	X	X	X	X	X	X	X	X	
					<u>Сборочные единицы:</u>																				
					Каркас плоский																				
A3	I		I.130.I-Ic.I-I-0010-25	ЗОКВ 16-8AI	2																				
			-26	ЗОКВ 20-8AI		2		2																	
			-27	ЗОКВ 24-10AI				2		2															
			-31	ЗОКВ 16-10AI							2														
			-32	ЗОКВ 20-10AI								2		2											
			-33	ЗОКВ 24-10AIII									2		2	2									
			-34	ЗОКВ 16-12AIII													2								
			-35	ЗОКВ 20-12AIII														2		2					
			-36	ЗОКВ 24-12AIII															2		2	2			
			-37	ЗОКВ 16-14AIII																			2		
			-38	ЗОКВ 20-14AIII																				2	
					<u>Детали:</u>																				
					Гост 5781-82*																				
БЧ	2		I.130.I-Ic.I-I-0002 -24	∅6AI L=140	24	24	24				24	24	24				24	24	24				24	24	0,03кг.
			-25	∅6AI L=180				24	24					24	24					24	24				0,040кг.
			-27	∅6AI L=220					24						24							24			0,049кг.
					<u>Детали:</u>																				
					Гост 5781-82*																				

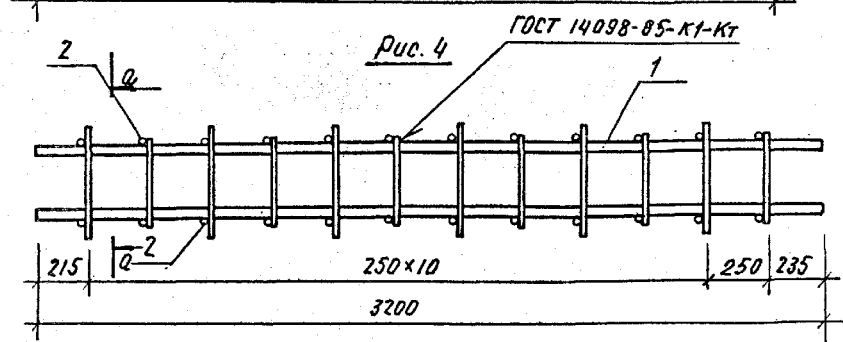
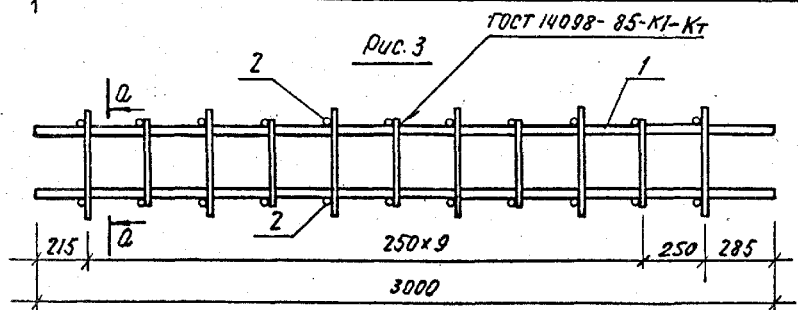
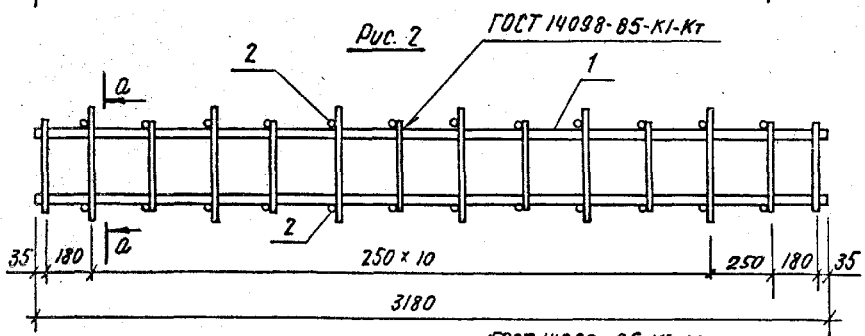
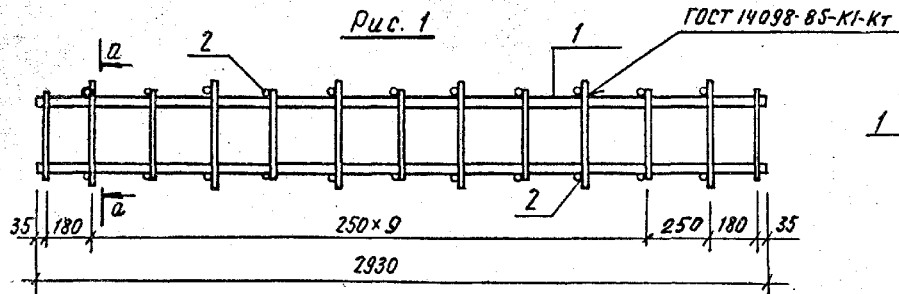
I.130.I-Ic.I-I-0800

лист

3



103



Продолжение таблицы исполнений см. л. 2.

Обозначение	Марка	Рис	Размеры, мм		Масса, кг
			В	В <sub>1</sub>	
1.130.1-1с.1-1- 0800	28КВ016.16-8АІ	1	80	140	6,3
-01	28КВ016.20-8АІ		80	140	6,5
-02	28КВ016.24-10АІ		80	140	9,3
-03	28КВ020.20-8АІ		120	180	6,7
-04	28КВ020.24-10АІ		120	180	9,5
-05	28КВ0.24.24-10АІ		160	220	9,7
-06	28КВ016.16-10АІІІ		80	140	8,9
-07	28КВ016.20-10АІІІ		80	140	9,1
-08	28КВ0.16.24-10АІІІ		80	140	9,3
-09	28КВ020.20.10АІІІ		120	180	9,3
-10	28КВ020.24-10АІІІ	120	180	9,5	
-11	28КВ024.24-10АІІІ	160	220	9,7	
-12	28КВ016.16-12АІІІ	80	140	12,2	
-13	28КВ016.20-12АІІІ	80	140	12,4	
-14	28КВ016.24-12АІІІ	80	140	12,6	
-15	28КВ020.20-12АІІІ	120	180	12,6	
-16	28КВ020.24-12АІІІ	120	180	12,8	
-17	28КВ024.24-12АІІІ	160	220	13,0	
-18	28КВ016.16-14АІІІ	80	140	16,0	
-19	28КВ016.20-14АІІІ	80	140	16,2	
-20	28КВ016.24-14АІІІ	80	140	16,4	
-21	28КВ020.20-14АІІІ	120	180	16,4	

1.130.1-1с. 1-1-0800 СБ						
И.контр.	Защ.проект	Левин	Каркас пространственный КВ0	Стадия	Масса	Масштаб
Нац.АМ	Турсунбаева	Левин		Сборочный чертеж	Р	см. табл.
Разраб.	Багдасарова	Левин		Лист 1	Листов 2	
Проверил	Левин	Левин		ТашЗНЦИЭП		



104

Продолжение

ОБОЗНАЧЕНИЕ	МАРКА	Рис.	Размеры, мм		Масса, кг.	
			б	б <sub>1</sub>		
I.130.I-Ic.I-I-0800-22	28КВ0 20.24-14АШ	3	120	180	16,6	
-23	28КВ0 24.24-14АШ		160	220	16,8	
-24	28КВ0 20.20-16АШ		120	180	20,8	
-25	28КВ0 20.24-16АШ		120	180	21,1	
-26	28КВ0 24.24-16АШ		160	220	21,2	
-27	28КВ0 20.20-18АШ		120	180	25,9	
-28	28КВ0 20.24-18АШ		120	180	26,1	
-29	28КВ0 24.24-18АШ		160	220	26,3	
-30	28КВ0 20.20-20АШ		120	180	31,5	
-31	28КВ0 20.24-20АШ		120	180	31,7	
-32	28КВ0 24.24-20АШ		160	220	31,9	
-33	28КВ0 20.20-22АШ		120	180	37,7	
-34	28КВ0 20.24-22АШ		120	180	37,9	
-35	28КВ0 24.24-22АШ		160	220	38,1	
-36	28КВ0 20.20-25АШ		120	180	49,6	
-37	28КВ0 20.24-25АШ		120	180	50,0	
-38	28КВ0 24.24-25АШ		160	220	50,3	
-39	30КВ0 16.16-8АI		2	80	140	6,8
-40	30КВ0 16.20-8АI			80	140	7,0
-41	30КВ0 16.24-10АI		4	80	140	10,1
-42	30КВ0 20.20-8АI			120	180	7,2
-43	30КВ0 20.24-10АI			120	180	10,3
-44	30КВ0 24.24-10АI	160	220	10,5		
-45	30КВ0 16.16-10АШ	4	80	140	9,6	
-46	30КВ0 16.20-10АШ		80	140	9,8	
-47	30КВ0 16.24-10АШ		80	140	10,0	
-48	30КВ0 20-20-10АШ		120	180	10,0	
-49	30КВ0 20.24-10АШ		120	180	10,2	
-50	30КВ0 24.24-10АШ		160	220	10,5	
-51	30КВ0 16.16-12АШ	80	140	13,1		

Продолжение

ОБОЗНАЧЕНИЕ	МАРКА	Рис.	Размеры, мм		Масса, кг.
			б	б <sub>1</sub>	
I.130.I-Ic.I-I-0800-52	30КВ0 16.20-12АШ	4	80	140	13,3
-53	30КВ0 16.24-12АШ		80	140	13,5
-54	30КВ0 20.20-12АШ		120	180	13,5
-55	30КВ0 20.24-12АШ		120	180	13,7
-56	30КВ0 24.24-12АШ		160	220	14,0
-57	30КВ0 16.16-14АШ		80	140	17,2
-58	30КВ0 16.20-14АШ		80	140	17,4
-59	30КВ0 16.24-14АШ		80	140	17,6
-60	30КВ0 20.20-14АШ		120	180	17,6
-61	30КВ0 20.24-14АШ		120	180	17,8
-62	30КВ0 24.24-14АШ		160	220	18,1
-63	30КВ0 20.20-16АШ		120	180	22,3
-64	30КВ0 20.24-16АШ		120	180	22,5
-65	30КВ0 24.24-16АШ		160	220	22,8
-66	30КВ0 20.20-18АШ		120	180	27,7
-67	30КВ0 20.24-18АШ		120	180	27,9
-68	30КВ0 24.24-18АШ		160	220	28,1
-69	30КВ0 20.20-20АШ		120	180	33,7
-70	30КВ0 20.24-20АШ		120	180	33,9
-71	30КВ0 24.24-20АШ		160	220	34,2
-72	30КВ0 20.20-22АШ		120	180	40,2
-73	30КВ0 20.24-22АШ	120	180	40,4	
-74	30КВ0 24.24-22АШ	160	220	40,7	
-75	30КВ0 20.20-25АШ	120	180	53,0	
-76	30КВ0 20.24-25АШ	120	180	53,4	
-77	30КВ0 24.24-25АШ	160	220	53,8	

I.130.I-Ic.I-I-0800 СБ

Лист  
2

106

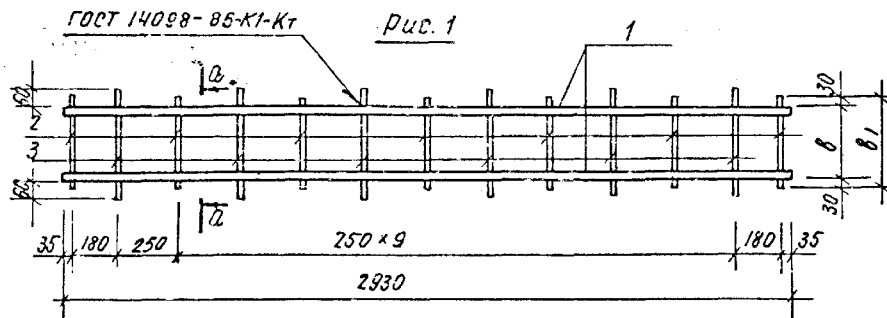
Формат	Зона	Поз.	Обозначение	Наименование	Количество на исполнение																			Примечание														
					-	01	02	03	04	05	06	07	08	09	10	11	12	13	14	15	16	17	18		19													
<u>Документация:</u>																																						
A3			I.130.I-1c.I-I-0010 СБ	Сборочный чертеж	X	X	X	X	X	X	X	X	X	X	X	X	X	X	X	X	X	X	X															
A3			I.130.I-1c.I-I-0000 ПЗ	Пояснительная записка	X	X	X	X	X	X	X	X	X	X	X	X	X	X	X	X	X	X	X															
A3			I.130.I-1c.I-I-0000 РС	Ведомость расхода стали	X	X	X	X	X	X	X	X	X	X	X	X	X	X	X	X	X	X	X															
<u>Детали:</u>																																						
ГОСТ 5781-82*																																						
БЧ	I		I.130.I-1c.I-I-0002	∅ 8A1 L =2930	2	2																	I,157кг															
			-02	∅ 10A1 L =2930			2																I,808кг															
			-04	∅ 12A1 L =3000				2	2	2													2,664кг															
			-08	∅ 10AII L =3000							2	2	2										I,851кг															
			-10	∅ 12AII L =3000										2	2	2							2,664кг															
			-12	∅ 14AII L =3000												2	2	2					3,624кг															
			-14	∅ 16AII L =3000														2	2				4,734кг															
			-16	∅ 18AII L =3000																2	2		5,994кг															
			-18	∅ 20AII L =3000																		2	7,398кг															
БЧ	2		I-I-0002 -24	∅ 6A1 L =140	7			5		5			5			5							0,031кг															
			-25	∅ 6A1 L =180		7			5		5			5			5		5		5		0,040кг															
			-27	∅ 6A1 L =220			7			5		5			5			5		5		5	0,049кг															
БЧ	3		I-I-0002 -26	∅ 6A1 L =200	6			6		6			6			6							0,044кг															
			-28	∅ 6A1 L =240		6			6		6			6			6		6		6		0,053кг															
			-29	∅ 6A1 L =280			6			6		6			6			6		6		6	0,062 кг															
															I.130.I-1c.I-I-0010																							
															Каркас плоский КВ ; КУ																							
															Тамбур																							
															<table border="1"> <tr> <td>И.контр.</td> <td>Заучрежден</td> <td></td> </tr> <tr> <td>Нач.АИМ</td> <td>Турсунбаева</td> <td></td> </tr> <tr> <td>Гип.</td> <td>Левин</td> <td></td> </tr> <tr> <td>Разраб.</td> <td>Богданова</td> <td></td> </tr> <tr> <td>Провер.</td> <td>Левин</td> <td></td> </tr> </table>									И.контр.	Заучрежден		Нач.АИМ	Турсунбаева		Гип.	Левин		Разраб.	Богданова		Провер.	Левин	
И.контр.	Заучрежден																																					
Нач.АИМ	Турсунбаева																																					
Гип.	Левин																																					
Разраб.	Богданова																																					
Провер.	Левин																																					

106

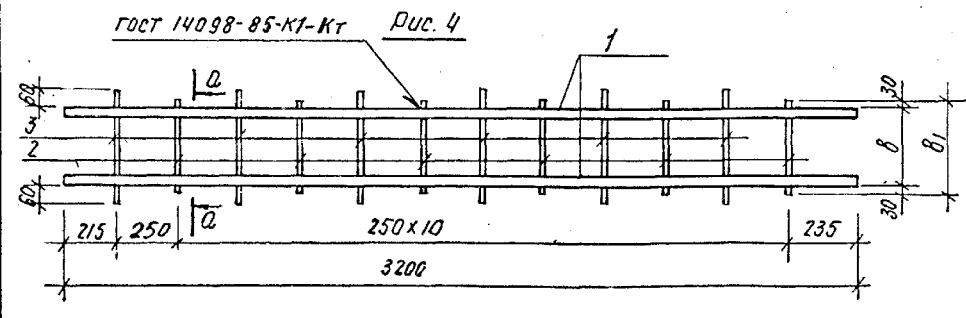
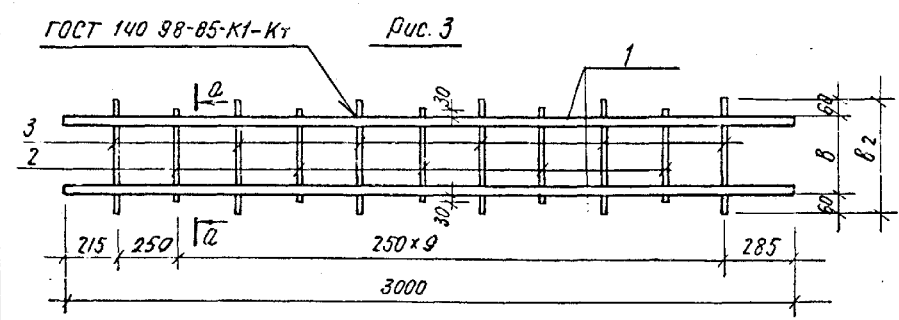
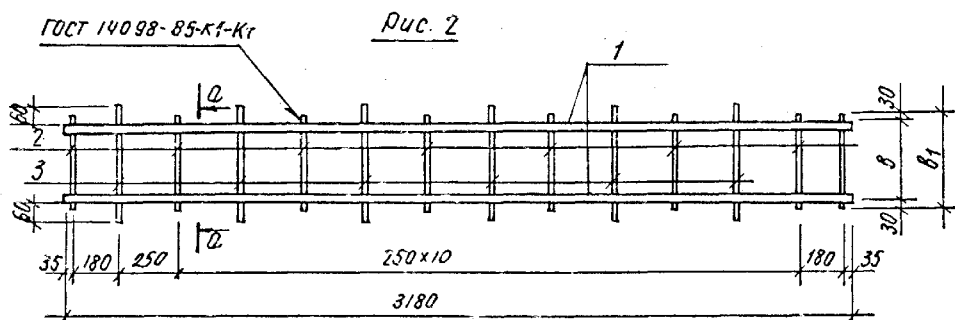
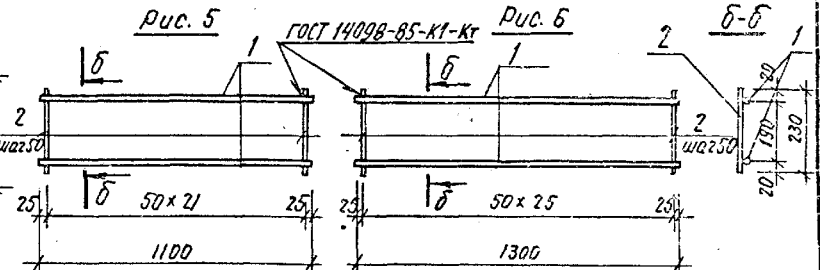
Формы	Зона	Поз.	Обозначение	Наименование	Количество на исполнение																			Примечание	
					I.130.1-1с.1-1-0010-																				
					20	21	22	23	24	25	26	27	28	29	30	31	32	33	34	35	36	37	38	39	
<u>Документация:</u>																									
A3			I.130.1-1с.1-1-0010 СБ	Сборочный чертёж	X	X	X	X	X	X	X	X	X	X	X	X	X	X	X	X	X	X	X	X	
A3			I.130.1-1с.1-1-0000 ПЗ	Пояснительная записка	X	X	X	X	X	X	X	X	X	X	X	X	X	X	X	X	X	X	X	X	
A3			I.130.1-1с.1-1-0000 РС	Ведомость расхода стали	X	X	X	X	X	X	X	X	X	X	X	X	X	X	X	X	X	X	X	X	
<u>Детали:</u>																									
Гост 5781-82*																									
БЧ	I		I.130.1-1с.1-1-0002 -01	∅8AI L=3180						2	2												I,256кг.		
			-03	∅10AI L=3180								2											I,962кг.		
			-05	∅12AI L=3200									2	2	2								2,841кг.		
			-09	∅10AII L=3200											2	2	2						I,974кг.		
			-11	∅12AII L=3200														2	2	2			2,841кг.		
			-13	∅14AII L=3200																	2	2	2	3,865кг.	
			-18	∅20AII L=3000	2																		7,398кг.		
			-20	∅22AII L=3000		2	2																8,952кг.		
			-22	∅25AII L=3000				2	2														II,55кг.		
БЧ	2		I-I-0002 -24	∅6AI L=140						8			6		6		6			6			0,031кг.		
			-25	∅6AI L=180		5					8			6		6		6			6		0,040кг.		
			-27	∅6AI L=220	5		5					8			6		6			6		6	0,049кг.		
			-30	∅8AI L=180				5															0,071кг.		
			-31	∅8AI L=220					5														0,087кг.		
БЧ	3		I-I-0002 -26	∅6AI L=200						6			6		6		6			6			0,044кг.		
			-28	∅6AI L=240		6					6			6		6		6			6		0,053кг.		
			-29	∅6AI L=280	6		6					6			6		6			6		6	0,062кг.		
			-32	∅8AI L=240				6															0,095кг.		
			-33	∅8AI L=280					6														0,111кг.		
															I.130.1-1с.1-1-0010										ИЛСР 2

СМД. № подл. Подпись и дата. 13.04.2008 г.

Формы	Зона	Поз.	Обозначение	Наименование	Количество на исполнение																I.130.I-1с.I-0010-	Примечание
					40	41	42	43	44	45	46	47	48	49	50	51						
<u>Документация:</u>																						
A3			I.130.I-1с.I-I-0010 СБ	Сборочный чертёж	X	X	X	X	X	X	X	X	X	X	X	X	X					
A3			I.130.I-1с.I-I-0000 ПЗ	Пояснительная записка	X	X	X	X	X	X	X	X	X	X	X	X	X					
A3			I.130.I-1с.I-I-0000 РС	Ведомость расхода стали	X	X	X	X	X	X	X	X	X	X	X	X	X					
<u>Детали:</u>																						
Гост 5781-82*																						
БЧ	I		I.130.I-1с.I-I-0002 -15	∅16АШ L=3200	2	2														5,056кг.		
			-17	∅18АШ L=3200			2	2												6,400кг.		
			-19	∅20АШ L=3200					2	2										7,904кг.		
			-21	∅22АШ L=3200							2	2								9,536кг.		
			-23	∅25АШ L=3200									2	2						12,320кг.		
			-06	∅6АШ L=1100											2					0,244кг.		
			-07	∅8АШ L=1300												2				0,514кг.		
БЧ	2		I-I-0002 -25	∅6АI L=180	6		6		6		6									0,040кг.		
			-27	∅6АI L=220		6		6		6		6								0,049кг.		
			-30	∅8АI L=180									6							0,071кг.		
			-31	∅8АI L=220										6						0,087кг.		
БЧ	3		I-I-0002 -28	∅6АI L=240	6		6		6		6									0,053кг.		
			-29	∅6АI L=280		6		6		6		6								0,062кг.		
			-32	∅8АI L=240									6							0,095кг.		
			-33	∅8АI L=280										6						0,111кг.		
Гост 6727-80																						
БЧ	2		I-I-0002 -34	∅4ВpI L=230												22	26			0,021кг.		
														I.130.I-1с.I-I-0010								



а-а



Обозначение	Марка	Рис.	Размеры, мм			масса, кг
			б	б1	б2	
1.130.1-1с.1-1-0010	28КВ16-8АІ	1	80	140	200	2,8
-01	28КВ20-8АІ		120	180	240	2,9
-02	28КВ24-10АІ		160	220	280	4,3
-03	28КВ16-12АІ	3	80	140	200	5,7
-04	28КВ20-12АІ		120	180	240	5,9
-05	28КВ24-12АІ		160	220	280	6,0
-06	28КВ16-10АІІ		80	140	200	4,1
-07	28КВ20-10АІІ		120	180	240	4,2
-08	28КВ24-10АІІ		160	220	280	4,3
-09	28КВ16-12АІІ		80	140	200	5,7
-10	28КВ20-12АІІ		120	180	240	5,8
-11	28КВ24-12АІІ		160	220	280	5,9
-12	28КВ16-14АІІ		80	140	200	7,7
-13	28КВ20-14АІІ		120	180	240	7,8
-14	28КВ24-14АІІ		160	220	280	7,9

Продолжение таблицы исполнений см. л. 2.

1.130.1-1с.1-1-0010 сБ						
Н.контр.	Зачурбаев	Турсунбаева	Каркас плоский КВ; КУ	Стадия	Масса	Масштаб
				р	см. табл.	
Гип	Левин	Разраб.	Сборочный чертеж	Лист 1	Листов 2	
Проверил	Левин			ТашЭНИЭП		

Циф. № подл. Таблица и вставка. 03.01.04

109

ОБОЗНАЧЕНИЕ	МАРКА	Рис	Размеры, мм			Масса, кг.	ОБОЗНАЧЕНИЕ	МАРКА	Рис	Размеры, мм			Масса, кг.	
			$b$	$b_1$	$b_2$					$b$	$b_1$	$b_2$		
I.130.I-Ic.I-I-0010-15	28KB 20-16AIII	3	120	180	240	10,0	I.130.I-Ic.I-I-0010-45	4	160	220	280	16,5		
-16	28KB 24-16AIII		160	220	280	10,1	-46		30KB 20-22AIII	120	180	240	19,7	
-17	28KB 20-18AIII		120	180	240	12,5	-47		30KB 24-22AIII	160	220	280	19,8	
-18	28KB 24-18AIII		160	220	280	12,6	-48		30KB 20-25AIII	120	180	240	25,6	
-19	28KB 20-20AIII		120	180	240	15,3	-49		30KB 24-25AIII	160	220	280	25,8	
-20	28KB 24-20AIII		160	220	280	15,4	-50		KY 11-6AIII	5	-	-	-	1,0
-21	28KB 20-22AIII		120	180	240	18,4	-51		KY 13-8AIII	6	-	-	-	1,6
-22	28KB 24-22AIII		160	220	280	18,5								
-23	28KB 20-25AIII		120	180	240	24,0								
-24	28KB 24-25AIII		160	220	280	24,2								
-25	30KB 16-8AI		2	80	140	200	3,0							
-26	30KB 20-8AI			120	180	240	3,2							
-27	30KB 24-10AI	160		220	280	4,7								
-28	30KB 16-12AI	4	80	140	200	6,1								
-29	30KB 20-12AI		120	180	240	6,2								
-30	30KB 24-12AI		160	220	280	6,4								
-31	30KB 16-10AIII		80	140	200	4,5								
-32	30KB 20-10AIII		120	180	240	4,6								
-33	30KB 24-10AIII		160	220	280	4,7								
-34	30KB 16-12AIII		80	140	200	6,2								
-35	30KB 20-12AIII		120	180	240	6,3								
-36	30KB 24-12AIII		160	220	280	6,4								
-37	30KB 16-14AIII		80	140	200	8,2								
-38	30KB 20-14AIII		120	180	240	8,3								
-39	30KB 24-14AIII		160	220	280	8,4								
-40	30KB 20-16AIII	120	180	240	10,7									
-41	30KB 24-16AIII	160	220	280	10,8									
-42	30KB 20-18AIII	120	180	240	13,4									
-43	30KB 24-18AIII	160	220	280	13,5									
-44	30KB 20-20AIII	120	180	240	16,4									

I.130.I-Ic.I-I-0010 CB

Лист

2

22265 110

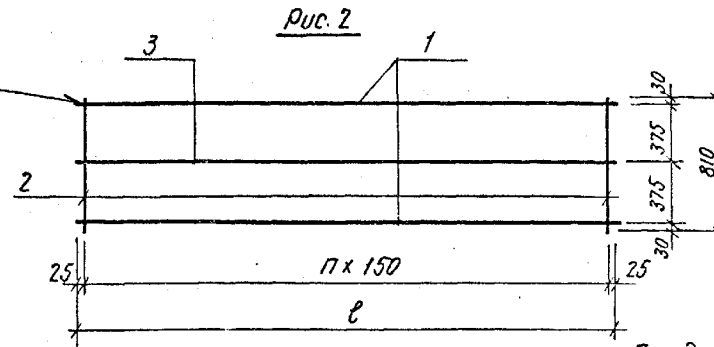
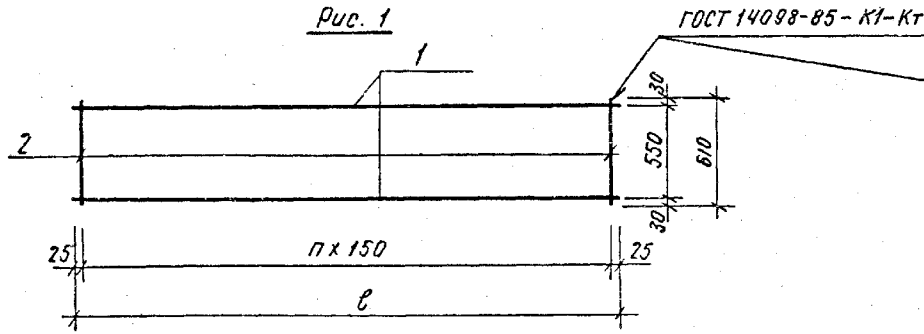
III

Формат	Зона	Поз.	Обозначение	Наименование	Количество на исполнение																	Примечание														
					I.130.I-1c.I-I-0020-																															
					-	01	02	03	04	05	06	07	08	09	10	11	12	13	14	15	16	17														
					<u>Документация:</u>																															
A3			I.130.I-1c.I-I-0020 CB	Сборочный чертеж	X	X	X	X	X	X	X	X	X	X	X	X	X	X	X	X	X	X														
A3			I.130.I-1c.I-I-0000 ПЗ	Пояснительная записка	X	X	X	X	X	X	X	X	X	X	X	X	X	X	X	X	X	X														
A3			I.130.I-1c.I-I-0000 PC	Бедомость расхода стали	X	X	X	X	X	X	X	X	X	X	X	X	X	X	X	X	X	X														
					<u>Детали:</u>																															
					ГОСТ 5781-82*																															
B4	I		I.130.I-1c.I-I-0003	∅ 12АН L =1850	2															2				I,643кг												
				-01 ∅ 12АН L =2000						2														I,776кг												
				-02 ∅ 12АН L =2300											2									2,042кг												
				-03 ∅ 14АН L =2000		2															2			2,420кг												
				-04 ∅ 14АН L =2150							2													2,602кг												
				-05 ∅ 14АН L =2450												2								2,965кг												
				-06 ∅ 16АН L =2150			2															2		3,397кг												
				-07 ∅ 16АН L =2300								2												3,634кг												
				-08 ∅ 16АН L =2600													2							4,108кг												
				-09 ∅ 18АН L =2300				2																4,600кг												
				-10 ∅ 18АН L =2450									2											4,900кг												
				-11 ∅ 18АН L =2750														2						5,500кг												
				-12 ∅ 20АН L =2450					2															6,052кг												
				-13 ∅ 20АН L =2600											2									6,422кг												
				-14 ∅ 20АН L =2900															2					7,163кг												
B4	2		I-I-0003	-15 ∅ 6AI L =610	I3	I4	I5	I6	I7	I4	I5	I6	I7	I8	I6	I7	I8	I9	20					0,135кг												
				-16 ∅ 6AI L =810																I3	I4	I5			0,180кг											
B4	3		I-I-0003	-17 ∅ 8AI L =1850																I					0,731кг											
				-18 ∅ 8AI L =2000																	I				0,790кг											
				-19 ∅ 8AI L =2150																		I			0,849кг											
					I.130.I-1c.I-I-0020																															
					<table border="1"> <tr> <td>Н.контр.</td> <td>Заурьева</td> <td><i>Л.С.</i></td> </tr> <tr> <td>Нач.АИМ</td> <td>Турсунбаева</td> <td><i>Л.С.</i></td> </tr> <tr> <td>Гип</td> <td>Левин</td> <td><i>Л.С.</i></td> </tr> <tr> <td>Разраб.</td> <td>Багдасарова</td> <td><i>Л.С.</i></td> </tr> <tr> <td>Пробер.</td> <td>Левин</td> <td><i>Л.С.</i></td> </tr> </table>																	Н.контр.	Заурьева	<i>Л.С.</i>	Нач.АИМ	Турсунбаева	<i>Л.С.</i>	Гип	Левин	<i>Л.С.</i>	Разраб.	Багдасарова	<i>Л.С.</i>	Пробер.	Левин	<i>Л.С.</i>
Н.контр.	Заурьева	<i>Л.С.</i>																																		
Нач.АИМ	Турсунбаева	<i>Л.С.</i>																																		
Гип	Левин	<i>Л.С.</i>																																		
Разраб.	Багдасарова	<i>Л.С.</i>																																		
Пробер.	Левин	<i>Л.С.</i>																																		
					<table border="1"> <tr> <td colspan="3" style="text-align: center;">Сетка СИ</td> </tr> <tr> <td>Стандия</td> <td>Лист</td> <td>Листов</td> </tr> <tr> <td style="text-align: center;">P</td> <td style="text-align: center;">I</td> <td style="text-align: center;">2</td> </tr> <tr> <td colspan="3" style="text-align: center;">ТашЭНИИЭП</td> </tr> </table>																	Сетка СИ			Стандия	Лист	Листов	P	I	2	ТашЭНИИЭП					
Сетка СИ																																				
Стандия	Лист	Листов																																		
P	I	2																																		
ТашЭНИИЭП																																				

Шк. № подл. Условия и дата. Изм. № 3 к.

Формы	Зона	Гоз.	Обозначение	Наименование	Количество на исполнение															I.130.I-1с.I-1-0020-	Примечание
					18	19	20	21	22	23	24	25	26	27	28	29					
				<u>Документация:</u>																	
A3			I.130.I-1с.I-1-0020 СБ	Сборочный чертёж	X	X	X	X	X	X	X	X	X	X	X	X	X				
A3			I.130.I-1с.I-1-0000 ПЗ	Пояснительная записка	X	X	X	X	X	X	X	X	X	X	X	X	X				
A3			I.130.I-1с.I-1-0000 РС	Ведомость расхода стали	X	X	X	X	X	X	X	X	X	X	X	X	X				
				<u>Детали:</u>																	
				Гост 5781-82*																	
БЧ	I		I.130.I-1с.I-1-0003 -01	∅12АШ L=2000			2												I,776кг.		
			-02	∅12АШ L=2300							2								2,042кг.		
			-04	∅14АШ L=2150				2											2,602кг.		
			-05	∅14АШ L=2450								2							2,965кг.		
			-07	∅16АШ L=2300					2										3,634кг.		
			-08	∅16АШ L=2600									2						4,108кг.		
			-09	∅18АШ L=2300	2														4,600кг.		
			-10	∅18АШ L=2450						2									4,900кг.		
			-11	∅18АШ L=2750											2				5,500кг.		
			-12	∅20АШ L=2450		2													6,052кг.		
			-13	∅20АШ L=2600							2								6,422кг.		
			-14	∅20АШ L=2900													2		7,163кг.		
БЧ	2		I-I-0003 -16	∅6AI L=810	I6	I7	I4	I5	I6	I7	I8	I6	I7	I8	I9	I0				0,180кг.	
БЧ	3		I-I-0003 -18	∅8AI L=2000			I													0,790кг.	
			-19	∅8AI L=2150				I												0,849кг.	
			-20	∅8AI L=2300	I				I			I								0,909кг.	
			-21	∅8AI L=2450		I				I			I							0,968кг.	
			-22	∅8AI L=2600							I			I						1,027кг.	
			-23	∅8AI L=2750											I					1,086кг.	
			-24	∅8AI L=2900												I				1,146кг.	
															I.130.I-1с.I-1-0200					л/сч	
																				2	





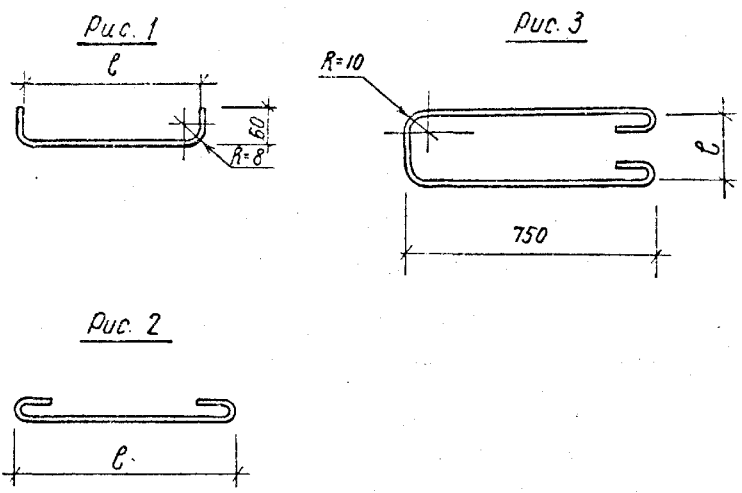
Продолжение

Обозначение	Марка	Рис	l, мм	n	Масса, кг
1.130.1-1с.1-1-0020	28СП8-12.6	1	1850	12	5,1
-01	28СП8-14.6		2000	13	6,7
-02	28СП8-16.1		2150	14	8,8
-03	28СП8-18.6		2300	15	11,4
-04	28СП8-20.8		2450	16	14,4
-05	28СП10-12.6		2000	13	5,5
-06	28СП10-14.6		2150	14	7,2
-07	28СП10-16.6		2300	15	9,5
-08	28СП10-18.6		2450	16	12,1
-09	28СП10-20.6		2600	17	15,2
-10	28СП13-12.6		2300	15	6,3
-11	28СП13-14.1		2450	16	8,2
-12	28СП13-16.6		2600	17	10,6
-13	28СП13-18.6		2750	18	13,6
-14	28СП13-20.6	2900	19	17,0	

Обозначение	Марка	Рис	l, мм	n	Масса, кг
1.130.1-1с.1-1-0020-15	30СП8-12.6	2	1850	12	6,4
-16	30СП8-14.6		2000	13	8,1
-17	30СП8-16.6		2150	14	10,4
-18	30СП8-18.6		2300	15	13,0
-19	30СП8-20.6		2450	16	16,2
-20	30СП10-12.6		2000	13	6,9
-21	30СП10-14.6		2150	14	8,8
-22	30СП10-16.6		2300	15	11,1
-23	30СП10-18.6		2450	16	13,8
-24	30СП10-20.6		2600	17	17,1
-25	30СП13-12.6		2300	15	7,9
-26	30СП13-14.6		2450	16	9,9
-27	30СП13-16.6		2600	17	12,5
-28	30СП13-18.6		2750	18	15,5
-29	30СП13-20.6		2900	19	19,1

Инв. № подл. Подпись и дата 30.01.2008

1.130.1-1с.1-1-0020сб					
И.контр. Нач.АПМ ГПП Разраб. Проверит	Заучрбрей Турсунбаева Левин Багайсарова Левин	[Signatures]	Сетка СП Сборочный чертеж	Стадия	Масса
				р	см. табл.
				Лист	Листов
ТашЗНИИЭП					



Продолжение

Обозначение	Марка	Рис	l, мм	Развернутая длина, мм	ф.мм. класс	Масса, кг	Примечание
1.130.1-1с.1-1-0001-017	ОС12.4-6	2	1240	1340	6AII	0,297	ГОСТ 5781-82*
-018	ОС12.9-6		1290	1400	6AII	0,311	
-019	ОС14.2-6		1420	1520	6AII	0,337	
-020	ОС14.4-6		1440	1540	6AII	0,342	
-021	ОС15.4-6		1540	1640	6AII	0,364	
-022	ОС15.9-6		1590	1700	6AII	0,377	
-023	ОС16.5-6		1650	1750	6AII	0,386	
-024	ОС17.2-6		1720	1820	6AII	0,404	
-025	ОС17.4-6		1740	1850	6AII	0,411	
-026	ОС18.4-6		1840	1940	6AII	0,431	
-027	ОС18.9-6		1890	2000	6AII	0,444	
-028	ОС19.2-6		1920	2020	6AII	0,448	
-029	ОС20.2-6		2020	2120	6AII	0,471	
-030	ОС20.4-6		2040	2140	6AII	0,475	
-031	ОС21.4-6		2140	2240	6AII	0,497	
-032	ОС21.9-6		2190	2300	6AII	0,511	
-033	ОС22.5-6		2250	2350	6AII	0,519	
-034	ОС23.2-6		2320	2420	6AII	0,537	
-035	ОС23.4-6		2340	2450	6AII	0,544	
-036	ОС24.46	2440	2540	6AII	0,564		
-037	ОС24.9-6	2490	2600	6AII	0,577		
-038	ОС25.2-6	2520	2620	6AII	0,582		

Обозначение	Марка	Рис	l, мм	Развернутая длина, мм	ф.мм. класс	Масса, кг	Примечание
1.130.1-1с.1-1-0001	Ш16-6	1	120	240	6AII	0,053	ГОСТ 5781-82*
-001	Ш20-6		160	280	6AII	0,062	
-002	Ш24-6		200	320	6AII	0,071	
-003	ОС4.9.5-8	2	950	1070	8AII	0,423	
-004	ОС4.7.5-8		750	870	8AII	0,344	
-005	ОС4.9.2-6		950	1070	6AII	0,238	
-006	ОС4.7.2-6		720	870	6AII	0,193	
-007	СГ16-6	3	80	1700	6AII	0,377	
-008	СГ20-6		120	1740	6AII	0,386	
-009	СГ24-8		160	1780	8AII	0,695	
-010	ОС4.5-6	2	450	550	6AII	0,122	
-011	ОС6.9-6		690	800	6AII	0,178	
-012	ОС8.4-6		840	950	6AII	0,211	
-013	ОС9.4-6		940	1040	6AII	0,231	
-014	ОС9.9-6		990	1100	6AII	0,244	
-015	ОС10.5-6		1050	1150	6AII	0,255	
-016	ОС11.4-6		1140	1250	6AII	0,278	

Продолжение таблицы исполнений см л. 2, 3.

1.130.1-1с.1-1-0001					
Исполн.	Защитный слой	Л. 1-1	Отдельные стержни ш; осу; сг; ос.	Стадия	Масштаб
Нач. АИМ	Турсунбаева	Л. 2-2		Р	см. табл.
ГЛП	Левин	Л. 3-3		Лист 1	Листов 3
Разраб	Багдасарова	Л. 4-4		ТАШЗНИИЭП	
Проверил	Левин	Л. 5-5			

II4

Продолжение								Продолжение.								
ОБОЗНАЧЕНИЕ	МАРКА	Рис.	ℓ мм.	Разв. длина мм.	Ø мм. класс	Масса, кг.	Примеч.	ОБОЗНАЧЕНИЕ	МАРКА	Рис.	ℓ мм.	Разв. длина мм.	Ø мм. класс	Масса, кг.	Примеч.	
I.130.I-1с.I-I-000I-039	OC 26.2-6		2620	2720		0,604		I.130.I-1с.I-I-000I-068	OC 9.9-8		990	IIIO		0,438		
-040	OC 26.4-6		2640	2740		0,603		-069	OC 10.5-8		1050	II70		0,462		
-04I	OC 27.5-6		2750	2850		0,632		-070	OC II.4-8		II40	I260		0,498		
-042	OC 29.2-6		2920	3020		0,670		-07I	OC 12.4-8		I240	I360		0,538		
-043	OC 30.4-6		3040	3I40		0,667		-072	OC 12.9-8		I290	I4IO		0,557		
-044	OC 3I.2-6		3I20	3220		0,715		-073	OC 14.2-8		I420	I540		0,608		
-045	OC 32.2-6		3220	3320		0,737		-074	OC 14.4-8		I440	I560		0,616		
-046	OC 32.4-6		3240	3340		0,741		-075	OC 15.4-8		I540	I660		0,656		
-047	OC 35.2-6		3520	3620		0,804		-076	OC 15.9-8		I590	I7IO		0,675		
-048	OC 36.4-6		3640	3740		0,830		-077	OC 16.5-8		I650	I770		0,699		
-049	OC 37.2-6		3720	3820		0,848		-078	OC 17.2-8		I720	I840		0,727	ГОСТ	
-050	OC 38.2-6		3820	3920		0,870	ГОСТ	-079	OC 17.4-8	2	I740	I860	8AI	0,735	578I-82*	
-05I	OC 38.4-6	2	3840	3940	6AI	0,875	578I-82*	-080	OC 18.4-8		I840	I960		0,774		
-052	OC 4I.2-6		4I20	4220		0,937		-08I	OC 18.9-8		I890	20IO		0,794		
-053	OC 42.4-6		4240	4340		0,963		-082	OC 19.2-8		I920	2040		0,806		
-054	OC 43.2-6		4320	4420		0,98I		-083	OC 20.2-8		2020	2I40		0,845		
-055	OC 44.2-6		4420	4520		I,003		-084	OC 20.4-8		2040	2I60		0,853		
-056	OC 44.4-6		4440	4540		I,008		-085	OC 2I.4-8		2I40	2260		0,893		
-057	OC 47.2-6		4720	4820		I,070		-086	OC 2I.9-8		2I90	23IO		0,9I2		
-058	OC 48.4-6		4840	4940		I,097		-087	OC 22.5-8		2250	2370		0,936		
-059	OC 49.2-6		4920	5020		I,II4		-088	OC 23.2-8		2320	2440		0,964		
-060	OC 50.2-6		5020	5I20		I,137		-089	OC 23.4-8		2340	2460		0,972		
-06I	OC 50.4-6		5040	5I40		I,14I		-090	OC 24.4-8		2440	2560		I,0II		
-062	OC 53.2-6		5320	5420		I,203		-09I	OC 24.9-8		2490	26IO		I,03I		
-063	OC 55.2-6		5520	5620		I,248		-092	OC 25.2-8		2520	2640		I,043		
-064	OC 4.5-8		450	570		0,225										
-065	OC 6.9-8		690	8IO		0,320										
-066	OC 8.4-8		840	960	8AI	0,379										
-067	OC 9.4-8		940	IO60		0,4I9										
															I.130.I-1с.I-I-000I	лист
																2

Указ. № подл. Подпись и дата. Дата инв. №

115

Продолжение							Продолжение								
ОБОЗНАЧЕНИЕ	МАРКА	Рис.	ℓ мм.	Разв. длина, мм.	Ø мм, класс	Масса, кг.	Примеч.	ОБОЗНАЧЕНИЕ	МАРКА	Рис.	ℓ мм.	Разв. длина, мм.	Ø мм, класс	Масса, кг.	Примеч.
I.130.I-1с.I-I-000I-093	OC 26.2-8		2620	2740		I,082		I.130.I-1с.I-I-000I-122	OC 5I.4-I2		5I40	5320		4,724	
-094	OC 26.4-8		2640	2760		I,090		-I23	OC 57.4-I2		5740	5920	I2AI	5,257	
-095	OC 27.5-8		2750	2870		I,134		-I24	OC 63.4-I2		6340	6520		5,790	
-096	OC 29.2-8		2920	3040		I,20I		-I25	OC 27.4-6		2740	2860		0,635	
-097	OC 30.4-8		3040	3I60		I,248		-I26	OC 33.4-6		3340	3460		0,768	
-098	OC 3I.2-8		3I20	3240		I,280		-I27	OC 39.4-6		3940	4060		0,90I	
-099	OC 32.2-8		3220	3340		I,3I9		-I28	OC 45.4-6		4540	4660	6AI	I,035	
-I00	OC 32.4-8		3240	3360		I,327		-I29	OC 5I.4-6		5I40	5260		I,168	ГОСТ
-I0I	OC 35.2-8		3520	3640		I,438		-I30	OC 57.4-6	2	5740	5860		I,30I	578I-82*
-I02	OC 36.4-8		3640	3760		I,485		-I3I	OC 63.4-6		6340	6460		I,434	
-I03	OC 37.2-8		3720	3840		I,5I7		-I32	OC 27.4-8		2740	2860		I,130	
-I04	OC 38.2-8		3820	3940		I,556	ГОСТ	-I33	OC 33.4-8		3340	3460		I,367	
-I05	OC 38.4-8	2	3840	3960	8AI	I,564	578I-82*	-I34	OC 39.4-8		3940	4060		I,604	
-I06	OC 4I.2-8		4I20	4240		I,675		-I35	OC 45.4-8		4540	4660	8AI	I,84I	
-I07	OC 42.4-8		4240	4360		I,722		-I36	OC 5I.4-8		5I40	5260		2,078	
-I08	OC 43.2-8		4320	4440		I,754		-I37	OC 57.4-8		5740	5860		2,3I5	
-I09	OC 44.2-8		4420	4540		I,793		-I38	OC 63.4-8		6340	6460		2,552	
-IIO	OC 44.4-8		4440	4560		I,800		-I39	OC I5.4-6		I540	I660	6AI	0,369	
-III	OC 47.2-8		4720	4840		I,9I2		-I40	OC 2I.4-6		2I40	2260		0,502	
-II2	OC 48.4-8		4840	4960		I,959		-I4I	OC I5.4-8		I540	I660	8AI	0,656	
-II3	OC 49.2-8		4920	5040		I,99I		-I42	OC 2I.4-8		2I40	2260		0,893	
-II4	OC 50.2-8		5020	5I40		2,030									
-II5	OC 50.4-8		5040	5I60		2,038									
-II6	OC 53.2-8		5320	5440		2,140									
-II7	OC 55.2-8		5520	5640		2,228									
-II8	OC 27.4-I2		2740	2920		2,593									
-II9	OC 33.4-I2		3340	3520	I2AI	3,126									
-I20	OC 39.4-I2		3940	4I20		3,659									
-I2I	OC 45.4-I2		4540	4720		4,193									
I.130.I-1с.I-I-000I														Лист	3

00000 116

МАРКА ЭЛЕМЕНТА	Изделия арматурные								
	Арматура класса								
	А-I					А-III		Всего	
	Гост 5781-82*					Гост5781-82*			
	∅ 6	∅ 8	∅ 10	∅ 12	Итого	∅ 12	Итого		
Блок арматурный БГ									
28БГ 16.18-0	5,81	6,94	-	-	12,8	-	-	12,8	
28БГ 16.24-0	7,41	6,94	-	-	14,3	-	-	14,3	
28БГ 16.30-0	9,54	9,26	-	-	18,8	-	-	18,8	
28БГ 16.36-0	11,62	11,57	-	-	23,2	-	-	23,2	
28БГ 16.42-0	13,70	13,88	-	-	27,6	-	-	27,6	
28БГ 16.48-0	15,31	13,88	-	-	29,2	-	-	29,2	
28БГ 16.54-0	17,38	16,20	-	-	33,6	-	-	33,6	
28БГ 16.60-0	19,46	18,52	-	-	38,0	-	-	38,0	
28БГ 16.66-0	21,54	20,83	-	-	42,4	-	-	42,4	
28БГ 20.18-0	6,16	6,94	-	-	13,1	-	-	13,1	
28БГ 20.24-0	7,76	6,94	-	-	14,7	-	-	14,7	
28БГ 20.30-0	10,01	9,26	-	-	19,3	-	-	19,3	
28БГ 20.36-0	12,21	11,57	-	-	23,8	-	-	23,8	
28БГ 20.42-0	14,40	13,88	-	-	28,3	-	-	28,3	
28БГ 20.48-0	16,01	13,88	-	-	29,9	-	-	29,9	
28БГ 20.54-0	18,20	16,20	-	-	34,4	-	-	34,4	
28БГ 20.60-0	20,40	18,51	-	-	38,9	-	-	38,9	
28БГ 20.66-0	22,59	20,83	-	-	43,4	-	-	43,4	
28БГ 24.30-0	2,86	13,56	14,46	-	30,9	-	-	30,9	
28БГ 24.36-0	3,58	16,40	18,07	-	38,0	-	-	38,0	
28БГ 24.42-0	4,29	19,25	21,68	-	45,2	-	-	45,2	
28БГ 24.48-0	4,29	22,09	21,68	-	48,1	-	-	48,1	
28БГ 24.54-0	5,01	24,94	25,30	-	55,2	-	-	55,2	
28БГ 24.60-0	5,72	27,78	28,91	-	62,4	-	-	62,4	
28БГ 24.66-0	6,35	30,62	32,53	-	69,5	-	-	69,5	
30БГ 16.18-0	5,90	7,54	-	-	13,4	-	-	13,4	
30БГ 16.24-0	7,50	7,54	-	-	15,0	-	-	15,0	

МАРКА ЭЛЕМЕНТА	Изделия арматурные								
	Арматура класса								
	А-I					А-III		Всего	
	Гост 5781-82*					Гост5781-82*			
	∅ 6	∅ 8	∅ 10	∅ 12	Итого	∅ 12	Итого		
30БГ 16.30	9,67	10,05	-	-	19,7	-	-	19,7	
30БГ 16.36-0	11,78	12,56	-	-	24,3	-	-	24,3	
30БГ 16.42-0	13,88	15,07	-	-	29,0	-	-	29,0	
30БГ 16.48-0	15,49	15,07	-	-	30,6	-	-	30,6	
30БГ 16.54-0	17,60	17,58	-	-	35,2	-	-	35,2	
30БГ 16.60-0	19,71	20,10	-	-	39,8	-	-	39,8	
30БГ 16.66-0	21,82	22,61	-	-	44,4	-	-	44,4	
30БГ 20.18-0	6,28	7,54	-	-	13,8	-	-	13,8	
30БГ 20.24-0	7,88	7,54	-	-	15,4	-	-	15,4	
30БГ 20.30-0	10,17	10,05	-	-	20,2	-	-	20,2	
30БГ 20.36-0	12,41	12,56	-	-	25,0	-	-	25,0	
30БГ 20.42-0	14,64	15,07	-	-	29,7	-	-	29,7	
30БГ 20.48-0	16,25	15,07	-	-	31,3	-	-	31,3	
30БГ 20.54-0	18,49	17,58	-	-	36,1	-	-	36,1	
30БГ 20.60-0	20,72	20,10	-	-	40,8	-	-	40,8	
30БГ 20.66-0	22,95	22,61	-	-	45,6	-	-	45,6	
30БГ 24.30-0	3,05	13,56	15,7	-	32,3	-	-	32,3	
30БГ 24.36-0	3,82	16,40	19,6	-	39,8	-	-	39,8	
30БГ 24.42-0	4,58	19,25	23,6	-	47,4	-	-	47,4	
30БГ 24.48-0	4,58	22,09	23,6	-	50,2	-	-	50,2	
30БГ 24.54-0	5,34	24,94	27,5	-	57,8	-	-	57,8	
30БГ 24.60-0	6,11	27,78	31,4	-	65,3	-	-	65,3	
30БГ 24.66-0	6,88	30,62	35,3	-	72,8	-	-	72,8	

Изд. № 10/01. Подпись и дата

1.130.1-1с.1-1-0000 PC					
И.контр.	Заузрбей	Л.И.И.			
Нац. ИМЭ	Турсундаева	Л.И.И.			
ГИП	Лебин	Л.И.И.			
Разработ.	Багдасарова	Л.И.И.			
Проверил	Лебин	Л.И.И.			
ВЕДОМОСТЬ РАСХОДА СТАЛИ НА ЭЛЕМЕНТ, кг				Лист	Листов
				Р	20
				ТашЗНИИЭИ	

117

МАРКА ЭЛЕМЕНТА	Изделия арматурные								Всего
	Арматура класса								
	А-I				А-III				
	ГОСТ 5781-82*				ГОСТ 5781-82*				
	Ø 6	Ø 8	Ø 10	Ø 12		Итого	Ø 12	Итого	
Блок арматурный БД с нулевой привязкой дверного проема									
28БД 16.30-0-8.0	6,8	4,6	-	5,3		16,7	-	-	16,7
28БД 16.36-0-8.0	8,8	6,9	-	5,3		21,1	-	-	21,1
28БД 16.42-0-8.0	10,9	9,3	-	5,3		25,5	-	-	25,5
28БД 16.48-0-8.0	12,0	11,6	-	5,3		28,9	-	-	28,9
28БД 16.54-0-8.0	14,6	11,6	-	5,3		31,5	-	-	31,5
28БД 16.60-0-8.0	16,7	13,9	-	5,3		35,9	-	-	35,9
28БД 16.66-0-8.0	18,8	16,2	-	5,3		40,3	-	-	40,3
28БД 20.30-0-8.0	7,1	4,6	-	5,3		17,1	-	-	17,1
28БД 20.36-0-8.0	9,3	6,9	-	5,3		21,6	-	-	21,6
28БД 20.42-0-8.0	11,5	9,2	-	5,3		26,1	-	-	26,1
28БД 20.48-0-8.0	13,7	11,6	-	5,3		30,6	-	-	30,6
28БД 20.54-0-8.0	15,3	11,6	-	5,3		32,2	-	-	32,2
28БД 20.60-0-8.0	17,5	13,9	-	5,3		36,7	-	-	36,7
28БД 20.66-0-8.0	19,7	16,2	-	5,3		41,2	-	-	41,2
28БД 24.30-0-8.0	2,0	9,6	7,3	5,3		24,2	-	-	24,2
28БД 24.36-0-8.0	2,8	12,4	10,8	5,3		31,4	-	-	31,4
28БД 24.42-0-8.0	3,5	15,3	14,5	5,3		38,6	-	-	38,6
28БД 24.48-0-8.0	4,2	18,1	18,1	5,3		45,7	-	-	45,7
28БД 24.54-0-8.0	4,2	20,9	18,1	5,3		48,6	-	-	48,6
28БД 24.60-0-8.0	4,9	23,8	21,7	5,3		55,7	-	-	55,7
28БД 24.66-0-8.0	5,6	26,6	25,3	5,3		62,9	-	-	62,9
28БД 16.30-0-10.0	6,2	4,6	-	5,3		16,2	-	-	16,2
28БД 16.36-0-10.0	8,3	6,9	-	5,3		20,6	-	-	20,6
28БД 16.42-0-10.0	10,4	9,3	-	5,3		25,0	-	-	25,0
28БД 16.48-0-10.0	12,0	9,3	-	5,3		26,6	-	-	26,6
28БД 16.54-0-10.0	14,1	11,6	-	5,3		31,0	-	-	31,0

МАРКА ЭЛЕМЕНТА	Изделия арматурные								Всего
	Арматура класса								
	А-I				А-III				
	ГОСТ 5781-82*				ГОСТ 5781-82*				
	Ø 6	Ø 8	Ø 10	Ø 12		Итого	Ø 12	Итого	
28БД 16.60-0-10.0	16,1	13,9	-	5,3		35,4	-	-	35,4
28БД 16.66-0-10.0	18,2	16,2	-	5,3		40,0	-	-	40,0
28БД 20.30-0-10.0	6,7	4,6	-	5,3		16,6	-	-	16,6
28БД 20.36-0-10.0	8,8	6,9	-	5,3		21,1	-	-	21,1
28БД 20.42-0-10.0	10,9	9,3	-	5,3		25,6	-	-	25,6
28БД 20.48-0-10.0	12,6	9,3	-	5,3		27,2	-	-	27,2
28БД 20.54-0-10.0	14,8	11,6	-	5,3		31,7	-	-	31,7
28БД 20.60-0-10.0	16,9	13,9	-	5,3		36,2	-	-	36,2
28БД 20.66-0-10.0	19,1	16,2	-	5,3		40,7	-	-	40,7
28БД 24.30-0-10.0	2,0	8,6	7,3	5,3		23,2	-	-	23,2
28БД 24.36-0-10.0	2,7	11,4	10,8	5,3		30,4	-	-	30,4
28БД 24.42-0-10.0	3,5	14,3	14,5	5,3		37,6	-	-	37,6
28БД 24.48-0-10.0	3,5	17,2	14,5	5,3		40,4	-	-	40,4
28БД 24.54-0-10.0	4,2	20,0	18,1	5,3		47,6	-	-	47,6
28БД 24.60-0-10.0	4,9	22,8	21,7	5,3		54,8	-	-	54,8
28БД 24.66-0-10.0	5,7	25,7	25,3	5,3		62,0	-	-	62,0
28БД 16.30-0-13.0	5,4	4,6	-	5,3		15,4	-	-	15,4
28БД 16.36-0-13.0	7,5	6,9	-	5,3		19,8	-	-	19,8
28БД 16.42-0-13.0	9,1	6,9	-	5,3		21,4	-	-	21,4
28БД 16.48-0-13.0	11,2	9,3	-	5,3		25,8	-	-	25,8
28БД 16.54-0-13.0	13,2	11,6	-	5,3		30,1	-	-	30,1
28БД 16.60-0-13.0	15,3	13,9	-	5,3		34,6	-	-	34,6
28БД 16.66-0-13.0	19,9	13,9	-	5,3		39,2	-	-	39,2

1.130.1-1с.1-1-0000 PC

119

МАРКА ЭЛЕМЕНТА	Изделия арматурные								Всего
	Арматура класса								
	А-I				А-III				
	ГОСТ 5781-82*				ГОСТ 5781-82*				
	∅ 6	∅ 8	∅ 10	∅ 12	Итого	∅ 12	Итого		
28БД 20.30-0-13.0	5,8	4,6	-	5,3	15,7	-	-	15,7	
28БД 20.36-0-13.0	8,0	6,9	-	5,3	20,2	-	-	20,2	
28БД 20.42-0-13.0	9,6	6,9	-	5,3	21,8	-	-	21,8	
28БД 20.48-0-13.0	11,8	9,3	-	5,3	26,3	-	-	26,3	
28БД 20.54-0-13.0	13,9	11,6	-	5,3	30,8	-	-	30,8	
28БД 20.60-0-13.0	16,1	13,9	-	5,3	35,4	-	-	35,4	
28БД 20.66-0-13.0	17,8	13,9	-	5,3	37,0	-	-	37,0	
28БД 24.30-0-13.0	2,0	7,2	7,2	5,3	21,8	-	-	21,8	
28БД 24.36-0-13.0	2,8	10,0	10,8	5,3	29,0	-	-	29,0	
28БД 24.42-0-13.0	2,8	12,9	10,8	5,3	31,8	-	-	31,8	
28БД 24.48-0-13.0	3,5	15,7	14,5	5,3	39,0	-	-	39,0	
28БД 24.54-0-13.0	4,2	18,6	18,1	5,3	46,2	-	-	46,2	
28БД 24.60-0-13.0	4,9	21,4	21,7	5,3	53,4	-	-	53,4	
28БД 24.66-0-13.0	4,9	24,3	21,7	5,3	56,2	-	-	56,2	
30БД 16.30-0-8.0	6,9	5,0	-	5,7	17,6	-	-	17,6	
30БД 16.36-0-8.0	9,0	7,5	-	5,7	22,2	-	-	22,2	
30БД 16.42-0-8.0	11,1	10,0	-	5,7	26,8	-	-	26,8	
30БД 16.48-0-8.0	13,2	12,6	-	5,7	31,4	-	-	31,4	
30БД 16.54-0-8.0	14,8	12,6	-	5,7	33,0	-	-	33,0	
30БД 16.60-0-8.0	16,9	15,1	-	5,7	37,6	-	-	37,6	
30БД 16.66-0-8.0	19,0	17,6	-	5,7	42,3	-	-	42,3	
30БД 20.30-0-8.0	7,2	5,0	-	5,7	17,9	-	-	17,9	
30БД 20.36-0-8.0	9,5	7,5	-	5,7	22,7	-	-	22,7	
30БД 20.42-0-8.0	11,7	10,0	-	5,7	27,4	-	-	27,4	
30БД 20.48-0-8.0	13,9	12,6	-	5,7	32,2	-	-	32,2	
30БД 20.54-0-8.0	15,5	12,6	-	5,7	33,8	-	-	33,8	
30БД 20.60-0-8.0	17,8	15,1	-	5,7	38,5	-	-	38,5	

МАРКА ЭЛЕМЕНТА	Изделия арматурные								Всего
	Арматура класса								
	А-I				А-III				
	ГОСТ 5781-82*				ГОСТ 5781-82*				
	∅ 6	∅ 8	∅ 10	∅ 12	Итого	∅ 12	Итого		
30БД 20.66-0-8.0	20,0	17,6	-	5,7	43,3	-	-	43,3	
30БД 24.30-0-8.0	2,2	9,6	7,8	5,7	25,3	-	-	25,3	
30БД 24.36-0-8.0	3,0	12,4	11,8	5,7	32,8	-	-	32,8	
30БД 24.42-0-8.0	3,7	15,3	15,7	5,7	40,4	-	-	40,4	
30БД 24.48-0-8.0	4,5	18,1	19,6	5,7	47,9	-	-	47,9	
30БД 24.54-0-8.0	4,5	20,9	19,6	5,7	50,8	-	-	50,8	
30БД 24.60-0-8.0	5,2	23,8	23,5	5,7	58,3	-	-	58,3	
30БД 24.66-0-8.0	6,0	26,6	27,5	5,7	65,8	-	-	65,8	
30БД 16.30-0-10.0	6,3	5,0	-	5,7	17,0	-	-	17,0	
30БД 16.36-0-10.0	8,4	7,5	-	5,7	21,7	-	-	21,7	
30БД 16.42-0-10.0	10,5	10,0	-	5,7	26,3	-	-	26,3	
30БД 16.48-0-10.0	12,1	10,0	-	5,7	27,9	-	-	27,9	
30БД 16.54-0-10.0	14,3	12,6	-	5,7	32,5	-	-	32,5	
30БД 16.60-0-10.0	16,4	15,1	-	5,7	37,1	-	-	37,1	
30БД 16.66-0-10.0	18,5	17,6	-	5,7	41,8	-	-	41,8	
30БД 20.30-0-10.0	6,7	5,0	-	5,7	17,4	-	-	17,4	
30БД 20.36-0-10.0	8,9	7,5	-	5,7	22,1	-	-	22,1	
30БД 20.42-0-10.0	11,2	10,0	-	5,7	26,9	-	-	26,9	
30БД 20.48-0-10.0	12,8	10,0	-	5,7	28,5	-	-	28,5	
30БД 20.54-0-10.0	15,0	12,6	-	5,7	33,2	-	-	33,2	
30БД 20.60-0-10.0	17,2	15,1	-	5,7	38,0	-	-	38,0	
30БД 20.66-0-10.0	19,5	17,6	-	5,7	42,7	-	-	42,7	
30БД 24.30-0-10.0	2,2	8,6	7,8	5,7	24,4	-	-	24,4	

1.130.1-1с.1-1-0000 PC

ЛК.71

3

22265 119

1179

МАРКА ЭЛЕМЕНТА	Изделия арматурные								
	Арматура класса								
	А-I						А-III		Всего
	ГОСТ 5781-82*						ГОСТ 5781-82*		
	Ø 6	Ø 8	Ø 10	Ø 12		Итого	Ø 12	Итого	
ЗОБД 24.36-0-10.0	3,0	11,5	11,8	5,7		31,9	-	-	31,9
ЗОБД 24.42-0-10.0	3,7	14,3	15,7	5,7		39,4	-	-	39,4
ЗОБД 24.48-0-10.0	3,7	17,2	15,7	5,7		42,3	-	-	42,3
ЗОБД 24.54-0-10.0	4,5	20,0	19,6	5,7		49,8	-	-	49,8
ЗОБД 24.60-0-10.0	5,3	22,8	23,5	5,7		57,3	-	-	57,3
ЗОБД 24.66-0-10.0	6,0	25,7	27,5	5,7		64,9	-	-	64,9
ЗОБД 16.30-0-13.0	5,5	5,0	-	5,7		16,2	-	-	16,2
ЗОБД 16.36-0-13.0	7,6	7,5	-	5,7		20,9	-	-	20,9
ЗОБД 16.42-0-13.0	9,2	7,5	-	5,7		22,5	-	-	22,5
ЗОБД 16.48-0-13.0	11,3	10,0	-	5,7		27,1	-	-	27,1
ЗОБД 16.54-0-13.0	13,5	12,6	-	5,7		31,7	-	-	31,7
ЗОБД 16.60-0-13.0	15,6	15,1	-	5,7		36,3	-	-	36,3
ЗОБД 16.66-0-13.0	17,2	15,1	-	5,7		37,9	-	-	37,9
ЗОБД 20.30-0-13.0	5,9	5,0	-	5,7		16,6	-	-	16,6
ЗОБД 20.36-0-13.0	8,1	7,5	-	5,7		21,3	-	-	21,3
ЗОБД 20.42-0-13.0	9,7	7,5	-	5,7		22,9	-	-	22,9
ЗОБД 20.48-0-13.0	12,0	10,0	-	5,7		27,7	-	-	27,7
ЗОБД 20.54-0-13.0	14,2	12,6	-	5,7		32,4	-	-	32,4
ЗОБД 20.60-0-13.0	16,4	15,1	-	5,7		37,2	-	-	37,2
ЗОБД 20.66-0-13.0	18,0	15,1	-	5,7		38,8	-	-	38,8
ЗОБД 24.30-0-13.0	2,2	7,2	7,8	5,7		22,9	-	-	22,9
ЗОБД 24.36-0-13.0	3,0	10,0	11,8	5,7		30,5	-	-	30,5
ЗОБД 24.42-0-13.0	3,0	12,9	11,8	5,7		33,3	-	-	33,3
ЗОБД 24.48-0-13.0	3,7	15,7	15,7	5,7		40,8	-	-	40,8
ЗОБД 24.54-0-13.0	4,5	18,6	19,6	5,7		48,4	-	-	48,4
ЗОБД 24.60-0-13.0	5,2	21,4	23,5	5,7		55,9	-	-	55,9
ЗОБД 24.66-0-13.0	5,2	24,3	23,5	5,7		58,8	-	-	58,8

МАРКА ЭЛЕМЕНТА	Изделия арматурные								
	Арматура класса								
	А-I						А-III		Всего
	ГОСТ 5781-82*						ГОСТ 5781-82*		
	Ø 6	Ø 8	Ø 10	Ø 12		Итого	Ø 12	Итого	
Блок арматурный БД с центральной привязкой дверного проема									
28БД 16.30-0-8.Ц	10,5	4,6	-	21,0		36,1	6,6	6,6	42,7
28БД 16.36-0-8.Ц	12,5	9,3	-	23,2		44,9	6,6	6,6	51,5
28БД 16.42-0-8.Ц	13,6	9,3	-	25,3		48,1	6,6	6,6	54,7
28БД 16.48-0-8.Ц	14,6	9,3	-	27,4		51,3	6,6	6,6	57,9
28БД 16.54-0-8.Ц	16,7	13,9	-	29,6		60,1	6,6	6,6	66,7
28БД 16.60-0-8.Ц	17,7	13,9	-	31,7		63,3	6,6	6,6	69,9
28БД 16.66-0-8.Ц	18,8	13,9	-	33,8		66,5	6,6	6,6	73,1
28БД 20.30-0-8.Ц	11,1	4,6	-	21,0		36,8	6,6	6,6	43,4
28БД 20.36-0-8.Ц	13,4	9,3	-	23,2		45,8	6,6	6,6	52,4
28БД 20.42-0-8.Ц	14,5	9,3	-	25,3		49,0	6,6	6,6	55,6
28БД 20.48-0-8.Ц	15,3	9,3	-	27,4		52,0	6,6	6,6	58,6
28БД 20.54-0-8.Ц	17,8	13,9	-	29,6		61,2	6,6	6,6	67,8
28БД 20.60-0-8.Ц	18,9	13,9	-	31,7		64,4	6,6	6,6	71,0
28БД 20.66-0-8.Ц	20,0	13,9	-	33,8		67,7	6,6	6,6	74,3
28БД 24.30-0-8.Ц	8,1	6,6	7,2	21,0		42,9	6,6	6,6	49,5
28БД 24.36-0-8.Ц	9,5	8,5	14,5	23,2		55,6	6,6	6,6	62,2
28БД 24.42-0-8.Ц	9,5	10,4	14,5	25,3		59,7	6,6	6,6	66,3
28БД 24.48-0-8.Ц	9,5	12,3	14,5	27,4		63,7	6,6	6,6	70,3
28БД 24.54-0-8.Ц	11,0	14,2	21,7	29,6		76,4	6,6	6,6	83,0
28БД 24.60-0-8.Ц	11,0	16,0	21,7	31,7		80,4	6,6	6,6	87,0
28БД 24.7 66-0-8.Ц	11,0	18,0	21,7	33,8		84,5	6,6	6,6	91,1

I.130.I-Ic.I-I-0000 PC

4

22265 120



МАРКА ЭЛЕМЕНТА	Изделия арматурные									Всего
	Арматура класса									
	А-I					А-III				
	ГОСТ 5781-82*					ГОСТ 5781-82*				
	Ø 6	Ø 8	Ø 10	Ø 12	Итого	Ø 12	Итого			
28БД 16.30-0-10.Ц	10,5	4,6	-	21,0	36,1	7,1	7,1	43,2		
28БД 16.36-0-10.Ц	11,5	4,6	-	23,2	39,3	7,1	7,1	46,4		
28БД 16.42-0-10.Ц	13,5	9,3	-	25,3	48,1	7,1	7,1	55,2		
28БД 16.48-0-10.Ц	14,6	9,3	-	27,4	51,3	7,1	7,1	58,4		
28БД 16.54-0-10.Ц	16,6	13,9	-	29,5	60,0	7,1	7,1	67,1		
28БД 16.60-0-10.Ц	17,7	13,9	-	31,7	63,3	7,1	7,1	70,4		
28БД 16.66-0-10.Ц	18,7	13,9	-	33,8	66,4	7,1	7,1	73,5		
28БД 20.30-0-10.Ц	11,1	4,6	-	21,0	36,8	7,1	7,1	43,9		
28БД 20.36-0-10.Ц	12,2	4,6	-	23,2	40,0	7,1	7,1	47,1		
28БД 20.42-0-10.Ц	14,4	9,3	-	25,3	49,0	7,1	7,1	56,1		
28БД 20.48-0-10.Ц	15,5	9,3	-	27,4	52,2	7,1	7,1	59,3		
28БД 20.54-0-10.Ц	17,8	13,9	-	29,6	61,2	7,1	7,1	68,3		
28БД 20.60-0-10.Ц	18,9	13,9	-	31,7	64,4	7,1	7,1	71,5		
28БД 20.66-0-10.Ц	19,9	13,9	-	33,8	67,6	7,1	7,1	74,7		
28БД 24.30-0-10.Ц	8,4	6,0	7,2	21,0	42,7	7,1	7,1	49,8		
28БД 24.36-0-10.Ц	8,4	7,9	7,2	23,2	46,7	7,1	7,1	53,8		
28БД 24.42-0-10.Ц	9,9	9,7	14,5	25,3	59,3	7,1	7,1	66,4		
28БД 24.48-0-10.Ц	9,9	11,7	14,5	27,4	63,4	7,1	7,1	70,5		
28БД 24.54-0-10.Ц	11,3	13,5	21,7	29,6	76,0	7,1	7,1	83,1		
28БД 24.60-0-10.Ц	11,3	15,5	21,7	31,7	80,1	7,1	7,1	87,2		
28БД 24.66-0-10.Ц	11,3	17,3	21,7	33,8	84,1	7,1	7,1	91,2		
28БД 16.30-0-13.Ц	10,7	4,6	-	21,0	36,3	8,2	8,2	44,5		
28БД 16.36-0-13.Ц	11,7	4,6	-	23,2	39,5	8,2	8,2	47,7		
28БД 16.42-0-13.Ц	13,8	9,3	-	25,3	48,3	8,2	8,2	56,5		
28БД 16.48-0-13.Ц	14,8	9,3	-	27,4	51,5	8,2	8,2	59,7		
28БД 16.54-0-13.Ц	15,9	9,3	-	29,6	54,7	8,2	8,2	62,9		
28БД 16.60-0-13.Ц	17,9	13,9	-	31,7	63,5	8,2	8,2	71,7		

МАРКА ЭЛЕМЕНТА	Изделия арматурные									Всего
	Арматура класса									
	А-I					А-III				
	ГОСТ 5781-82*					ГОСТ 5781-82*				
	Ø 6	Ø 8	Ø 10	Ø 12	Итого	Ø 12	Итого			
28БД 16.66-0-13.Ц	19,0	13,9	-	33,8	66,7	8,2	8,2	74,9		
28БД 20.30-0-13.Ц	11,4	4,6	-	21,0	37,0	8,2	8,2	45,2		
28БД 20.36-0-13.Ц	12,4	4,6	-	23,2	40,2	8,2	8,2	48,4		
28БД 20.42-0-13.Ц	14,7	9,3	-	25,3	49,3	8,2	8,2	57,5		
28БД 20.48-0-13.Ц	15,8	9,3	-	27,4	52,4	8,2	8,2	60,6		
28БД 20.54-0-13.Ц	16,8	9,3	-	29,6	55,6	8,2	8,2	63,8		
28БД 20.60-0-13.Ц	19,1	13,9	-	31,7	64,7	8,2	8,2	72,9		
28БД 20.66-0-13.Ц	20,2	13,9	-	33,8	67,9	8,2	8,2	76,1		
28БД 24.30-0-13.Ц	9,3	5,1	7,2	21,0	42,6	8,2	8,2	50,8		
28БД 24.36-0-13.Ц	9,3	7,0	7,2	23,2	46,6	8,2	8,2	54,8		
28БД 24.42-0-13.Ц	10,7	8,8	14,5	25,3	59,3	8,2	8,2	67,5		
28БД 24.48-0-13.Ц	10,7	10,8	14,5	27,4	63,3	8,2	8,2	71,5		
28БД 24.54-0-13.Ц	10,7	12,6	14,5	29,6	67,3	8,2	8,2	75,5		
28БД 24.60-0-13.Ц	12,1	14,5	21,7	31,7	80,0	8,2	8,2	88,2		
28БД 24.66-0-13.Ц	12,1	16,4	21,7	33,8	84,0	8,2	8,2	92,2		
30БД 16.30-0-8.Ц	11,7	6,5	-	21,7	39,9	6,6	6,6	46,5		
30БД 16.36-0-8.Ц	13,8	11,5	-	23,9	49,1	6,6	6,6	55,7		
30БД 16.42-0-8.Ц	14,8	11,5	-	26,0	52,3	6,6	6,6	58,9		
30БД 16.48-0-8.Ц	15,9	11,5	-	28,1	55,5	6,6	6,6	62,1		
30БД 16.54-0-8.Ц	18,0	16,5	-	30,3	64,8	6,6	6,6	71,4		
30БД 16.60-0-8.Ц	19,1	16,5	-	32,4	68,0	6,6	6,6	74,6		
30БД 16.66-0-8.Ц	20,2	16,5	-	34,5	71,2	6,6	6,6	77,8		
30БД 20.30-0-8.Ц	12,4	6,5	-	21,7	40,0	6,6	6,6	46,6		

I.130.I-1с.I-I-0000 PC

5

22265 121

1121

МАРКА ЭЛЕМЕНТА	Изделия арматурные								Всего
	Арматура класса								
	А-I				А-III				
	ГОСТ 5781-82*				ГОСТ 5781-82*				
	Ø 6	Ø 8	Ø 10	Ø 12		Итого	Ø 12	Итого	
ЗОВД 20.36-0-8.Ц	14,7	11,5	-	23,9		50,1	6,6	6,6	56,7
ЗОВД 20.42-0-8.Ц	15,8	11,5	-	26,0		53,3	6,6	6,6	59,9
ЗОВД 20.48-0-8.Ц	16,9	11,5	-	28,1		56,5	6,6	6,6	63,1
ЗОВД 20.54-0-8.Ц	19,2	16,5	-	30,3		66,0	6,6	6,6	72,6
ЗОВД 20.60-0-8.Ц	20,3	16,5	-	32,4		69,2	6,6	6,6	75,8
ЗОВД 20.66-0-8.Ц	21,4	16,5	-	34,5		72,4	6,6	6,6	79,0
ЗОВД 24.30-0-8.Ц	9,4	8,0	7,8	21,7		47,0	6,6	6,6	53,6
ЗОВД 24.36-0-8.Ц	10,9	9,9	15,7	23,7		60,4	6,6	6,6	67,0
ЗОВД 24.42-0-8.Ц	10,9	11,8	15,7	26,0		64,4	6,6	6,6	71,0
ЗОВД 24.48-0-8.Ц	10,9	13,7	15,7	28,1		68,5	6,6	6,6	75,1
ЗОВД 24.54-0-8.Ц	12,4	15,6	23,5	30,3		81,9	6,6	6,6	88,5
ЗОВД 24.60-0-8.Ц	12,4	17,5	23,5	32,4		85,9	6,6	6,6	92,5
ЗОВД 24.66-0-8.Ц	12,4	19,5	23,5	34,5		90,0	6,6	6,6	96,6
ЗОВД 16.30-0-10.Ц	11,8	6,6	-	21,7		40,2	7,1	7,1	47,3
ЗОВД 16.36-0-10.Ц	12,9	6,6	-	23,9		43,4	7,1	7,1	50,5
ЗОВД 16.42-0-10.Ц	14,9	11,6	-	26,0		52,6	7,1	7,1	59,7
ЗОВД 16.48-0-10.Ц	16,0	11,6	-	28,1		55,8	7,1	7,1	62,9
ЗОВД 16.54-0-10.Ц	18,1	16,7	-	30,3		65,0	7,1	7,1	72,1
ЗОВД 16.60-0-10.Ц	19,2	16,7	-	32,4		68,2	7,1	7,1	75,3
ЗОВД 16.66-0-10.Ц	20,2	16,7	-	34,5		71,4	7,1	7,1	78,5
ЗОВД 20.30-0-10.Ц	12,5	6,6	-	21,7		40,9	7,1	7,1	48,0
ЗОВД 20.36-0-10.Ц	13,6	6,6	-	23,9		44,1	7,1	7,1	51,2
ЗОВД 20.42-0-10.Ц	15,9	11,6	-	26,0		53,5	7,1	7,1	60,6
ЗОВД 20.48-0-10.Ц	17,0	11,6	-	28,1		56,8	7,1	7,1	63,9
ЗОВД 20.54-0-10.Ц	19,3	11,6	-	30,3		61,2	7,1	7,1	68,3
ЗОВД 20.60-0-10.Ц	20,4	16,7	-	32,4		69,5	7,1	7,1	76,6
ЗОВД 20.66-0-10.Ц	21,4	16,7	-	34,5		72,6	7,1	7,1	79,7

МАРКА ЭЛЕМЕНТА	Изделия арматурные								Всего
	Арматура класса								
	А-I				А-III				
	ГОСТ 5781-82*				ГОСТ 5781-82*				
	Ø 6	Ø 8	Ø 10	Ø 12		Итого	Ø 12	Итого	
ЗОВД 24.30-0-10.Ц	9,9	7,6	7,8	21,8		47,1	7,1	7,1	54,2
ЗОВД 24.36-0-10.Ц	9,9	9,5	7,8	23,9		51,1	7,1	7,1	58,2
ЗОВД 24.42-0-10.Ц	11,4	11,3	15,7	26,0		64,4	7,1	7,1	71,5
ЗОВД 24.48-0-10.Ц	11,4	13,3	15,7	28,1		68,5	7,1	7,1	75,6
ЗОВД 24.54-0-10.Ц	12,9	15,1	23,5	30,3		81,8	7,1	7,1	88,9
ЗОВД 24.60-0-10.Ц	12,9	17,1	23,5	32,4		85,9	7,1	7,1	93,0
ЗОВД 24.66-0-10.Ц	12,9	18,9	23,5	34,5		89,9	7,1	7,1	97,0
ЗОВД 16.30-0-13.Ц	12,2	6,8	-	21,7		40,8	8,2	8,2	49,0
ЗОВД 16.36-0-13.Ц	13,3	6,8	-	23,9		44,0	8,2	8,2	52,2
ЗОВД 16.42-0-13.Ц	15,4	11,9	-	26,0		53,2	8,2	8,2	61,4
ЗОВД 16.48-0-13.Ц	16,4	11,9	-	28,1		56,4	8,2	8,2	64,6
ЗОВД 16.54-0-13.Ц	17,5	11,9	-	30,3		59,6	8,2	8,2	67,8
ЗОВД 16.60-0-13.Ц	20,3	16,9	-	32,4		69,5	8,2	8,2	77,7
ЗОВД 16.66-0-13.Ц	21,3	16,9	-	34,5		72,7	8,2	8,2	80,9
ЗОВД 20.30-0-13.Ц	13,5	6,8	-	21,7		42,0	8,2	8,2	50,2
ЗОВД 20.36-0-13.Ц	14,0	6,8	-	23,9		44,8	8,2	8,2	53,0
ЗОВД 20.42-0-13.Ц	16,4	11,9	-	26,0		54,3	8,2	8,2	62,5
ЗОВД 20.48-0-13.Ц	17,4	11,9	-	28,1		57,4	8,2	8,2	65,6
ЗОВД 20.54-0-13.Ц	18,5	11,9	-	30,3		60,6	8,2	8,2	68,8
ЗОВД 20.60-0-13.Ц	20,9	16,9	-	32,4		70,1	8,2	8,2	78,3
ЗОВД 20.66-0-13.Ц	21,9	16,9	-	34,5		73,3	8,2	8,2	81,5
ЗОВД 24.30-0-13.Ц	10,9	6,9	7,8	21,7		47,4	8,2	8,2	55,6
ЗОВД 24.36-0-13.Ц	10,9	8,8	7,8	23,9		51,4	8,2	8,2	59,6

I.130.I-Ic.I-I-0000 PC

л.к.м

6

22265 122

122

МАРКА ЭЛЕМЕНТА	Изделия арматурные								
	Арматура класса								
	А-I					А-III		Всего	
	ГОСТ 5781-82*					ГОСТ 5781-82*			
	Ø 6	Ø 8	Ø 10	Ø 12	Итого	Ø 12	Итого		
30БД 24.42-0-13.Ц	12,4	10,7	15,7	26,0	64,8	8,2	8,2	73,0	
30БД 24.48-0-13.Ц	12,4	12,6	15,7	28,1	68,8	8,2	8,2	77,0	
30БД 24.54-0-13.Ц	12,4	14,5	15,7	30,3	72,8	8,2	8,2	81,0	
30БД 24.60-0-13.Ц	13,9	16,3	23,5	32,4	86,2	8,2	8,2	94,4	
30БД 24.66-0-13.Ц	13,9	18,3	23,5	34,5	90,3	8,2	8,2	98,5	
Блок арматурный БД с привязкой дверного проема 600 мм									
28БД 16.30-0-8.6	10,9	6,9	-	21,0	38,9	6,6	6,6	45,5	
28БД 16.36-0-8.6	12,5	9,3	-	23,2	44,9	6,6	6,6	51,5	
28БД 16.42-0-8.6	13,5	9,3	-	25,3	48,0	6,6	6,6	54,6	
28БД 16.48-0-8.6	15,0	11,6	-	27,4	54,0	6,6	6,6	60,6	
28БД 16.54-0-8.6	16,6	13,9	-	29,6	60,0	6,6	6,6	66,6	
28БД 16.60-0-8.6	18,1	16,2	-	31,7	66,2	6,6	6,6	72,8	
28БД 16.66-0-8.6	19,2	16,2	-	33,8	69,2	6,6	6,6	75,8	
28БД 20.30-0-8.6	11,7	6,9	-	21,0	39,6	6,6	6,6	46,2	
28БД 20.36-0-8.6	13,3	9,3	-	23,2	45,7	6,6	6,6	52,3	
28БД 20.42-0-8.6	14,4	9,3	-	25,3	48,9	6,6	6,6	55,5	
28БД 20.48-0-8.6	16,1	11,6	-	27,4	55,1	6,6	6,6	61,7	
28БД 20.54-0-8.6	17,7	13,9	-	29,6	61,2	6,6	6,6	67,8	
28БД 20.60-0-8.6	19,4	16,2	-	31,7	67,3	6,6	6,6	73,9	
28БД 20.66-0-8.6	20,5	16,2	-	33,8	70,5	6,6	6,6	77,1	
28БД 24.30-0-8.6	8,7	6,6	10,8	21,0	47,2	6,6	6,6	53,8	
28БД 24.36-0-8.6	9,5	8,5	14,5	23,2	55,6	6,6	6,6	62,2	
28БД 24.42-0-8.6	9,5	10,4	14,5	25,3	59,6	6,6	6,6	66,2	
28БД 24.48-0-8.6	10,2	12,3	18,1	27,4	68,0	6,6	6,6	74,6	
28БД 24.54-0-8.6	10,9	14,2	21,7	29,6	76,3	6,6	6,6	82,9	
28БД 24.60-0-8.6	11,6	16,1	25,3	31,7	84,7	6,6	6,6	91,3	

МАРКА ЭЛЕМЕНТА	Изделия арматурные								
	Арматура класса								
	А-I					А-III		Всего	
	ГОСТ 5781-82*					ГОСТ 5781-82*			
	Ø 6	Ø 8	Ø 10	Ø 12	Итого	Ø 12	Итого		
28БД 24.66-0-8.6	11,6	18,0	25,3	33,8	88,7	6,6	6,6	95,3	
28БД 16.30-0-10.6	10,9	6,9	-	21,0	38,9	7,1	7,1	46,0	
28БД 16.36-0-10.6	12,0	6,9	-	23,2	42,1	7,1	7,1	49,2	
28БД 16.42-0-10.6	13,5	9,3	-	25,3	48,1	7,1	7,1	55,2	
28БД 16.48-0-10.6	15,1	11,6	-	27,4	54,1	7,1	7,1	61,2	
28БД 16.54-0-10.6	16,6	13,9	-	29,6	60,0	7,1	7,1	67,1	
28БД 16.60-0-10.6	17,7	13,9	-	31,7	63,2	7,1	7,1	70,3	
28БД 16.66-0-10.6	19,2	16,2	-	33,8	69,2	7,1	7,1	76,3	
28БД 20.30-0-10.6	11,7	6,9	-	21,0	39,7	7,1	7,1	46,8	
28БД 20.36-0-10.6	12,8	6,9	-	23,2	42,9	7,1	7,1	50,0	
28БД 20.42-0-10.6	14,4	9,3	-	25,3	49,0	7,1	7,1	56,1	
28БД 20.48-0-10.6	16,1	11,6	-	27,4	55,1	7,1	7,1	62,2	
28БД 20.54-0-10.6	17,8	13,9	-	29,6	61,2	7,1	7,1	68,3	
28БД 20.60-0-10.6	18,8	13,9	-	31,7	64,4	7,1	7,1	71,5	
28БД 20.66-0-10.6	20,5	16,2	-	33,8	70,5	7,1	7,1	77,6	
28БД 24.30-0-10.6	9,1	6,0	10,8	21,0	47,0	7,1	7,1	54,1	
28БД 24.36-0-10.6	9,1	7,9	10,8	23,2	51,0	7,1	7,1	58,1	
28БД 24.42-0-10.6	9,9	9,8	14,5	25,3	59,4	7,1	7,1	66,5	
28БД 24.48-0-10.6	10,6	11,7	18,1	27,4	67,7	7,1	7,1	74,8	
28БД 24.54-0-10.6	11,3	13,6	21,7	29,6	76,1	7,1	7,1	83,2	
28БД 24.60-0-10.6	11,3	15,4	21,7	31,7	80,1	7,1	7,1	87,2	
28БД 24.66-0-10.6	12,0	17,3	25,3	33,8	88,5	7,1	7,1	95,6	
28БД 16.30-0-13.6	9,7	4,6	-	21,0	35,3	8,2	8,2	43,5	

I.130.I-1c.I-I-0000 PC

ИМЕТ

7

123

МАРКА ЭЛЕМЕНТА	Изделия арматурные									Всего	МАРКА ЭЛЕМЕНТА	Изделия арматурные									Всего
	Арматура класса											Арматура класса									
	А-I					А-III						А-I					А-III				
	ГОСТ 5781-82*					ГОСТ 5781-82*						ГОСТ 5781-82*					ГОСТ 5781-82*				
	б 6	б 8	б 10	б 12		Итого	б 12	Итого				Итого	б 6	б 8	б 10	б 12		Итого	б 12	Итого	
28БД 16.36-0-13.6	11,2	6,9	-	23,2		41,3	8,2	8,2	49,5	30БД 20.30-0-8.6	13,0	9,0	-	21,7		43,8	6,6	6,6	50,4		
28БД 16.42-0-13.6	12,8	9,3	-	25,3		47,3	8,2	8,2	55,5	30БД 20.36-0-8.6	14,7	11,5	-	23,9		49,8	6,6	6,6	56,4		
28БД 16.48-0-13.6	13,9	9,3	-	27,4		50,5	8,2	8,2	53,7	30БД 20.42-0-8.6	15,8	11,5	-	26,0		53,3	6,6	6,6	59,9		
28БД 16.54-0-13.6	15,4	11,6	-	29,6		56,5	8,2	8,2	64,7	30БД 20.48-0-8.6	17,5	14,0	-	28,1		59,7	6,6	6,6	66,3		
28БД 16.60-0-13.6	16,9	13,9	-	31,7		62,5	8,2	8,2	70,7	30БД 20.54-0-8.6	19,2	16,5	-	30,3		66,0	6,6	6,6	72,6		
28БД 16.66-0-13.6	18,5	16,2	-	33,8		68,5	8,2	8,2	76,7	30БД 20.60-0-8.6	20,9	19,0	-	32,4		72,4	6,6	6,6	79,0		
28БД 20.30-0-13.6	11,4	4,6	-	21,0		37,0	8,2	8,2	45,2	30БД 20.66-0-8.6	22,0	19,0	-	34,5		75,5	6,6	6,6	82,1		
28БД 20.36-0-13.6	13,0	6,9	-	23,2		43,1	8,2	8,2	51,3	30БД 24.30-0-8.6	10,2	8,1	11,8	21,7		51,7	6,6	6,6	58,3		
28БД 20.42-0-13.6	14,7	9,3	-	25,3		49,2	8,2	8,2	57,4	30БД 24.36-0-8.6	10,9	10,0	15,7	23,9		60,4	6,6	6,6	67,0		
28БД 20.48-0-13.6	15,8	9,3	-	27,4		52,5	8,2	8,2	60,7	30БД 24.42-0-8.6	10,9	11,9	15,7	26,0		64,5	6,6	6,6	71,1		
28БД 20.54-0-13.6	17,5	11,6	-	29,6		58,6	8,2	8,2	66,8	30БД 24.48-0-8.6	11,7	13,8	19,6	28,1		73,2	6,6	6,6	79,8		
28БД 20.60-0-13.6	19,1	13,9	-	31,7		64,7	8,2	8,2	72,9	30БД 24.54-0-8.6	12,4	15,6	23,5	30,3		81,9	6,6	6,6	88,5		
28БД 20.66-0-13.6	20,8	16,2	-	33,8		70,8	8,2	8,2	79,0	30БД 24.60-0-8.6	13,2	17,5	27,5	32,4		90,6	6,6	6,6	97,2		
28БД 24.30-0-13.6	9,3	5,0	7,2	21,0		42,5	8,2	8,2	50,7	30БД 24.66-0-8.6	13,2	19,4	27,5	34,5		94,6	6,6	6,6	101,2		
28БД 24.36-0-13.6	10,0	6,9	10,8	23,2		50,8	8,2	8,2	59,0	30БД 16.30-0-10.6	12,3	9,1	-	21,7		43,2	7,1	7,1	50,3		
28БД 24.42-0-13.6	10,7	8,8	14,5	25,3		59,3	8,2	8,2	67,5	30БД 16.36-0-10.6	13,4	9,1	-	23,9		46,4	7,1	7,1	53,5		
28БД 24.48-0-13.6	10,7	10,8	14,5	27,4		63,3	8,2	8,2	71,5	30БД 16.42-0-10.6	15,0	11,6	-	26,0		52,6	7,1	7,1	59,7		
28БД 24.54-0-13.6	11,4	12,7	18,1	29,6		71,7	8,2	8,2	79,9	30БД 16.48-0-10.6	16,5	14,1	-	28,1		58,8	7,1	7,1	65,9		
28БД 24.60-0-13.6	12,1	14,6	21,7	31,7		80,1	8,2	8,2	88,3	30БД 16.54-0-10.6	18,1	16,7	-	30,3		65,0	7,1	7,1	72,1		
28БД 24.66-0-13.6	12,8	16,5	25,3	33,8		88,4	8,2	8,2	96,6	30БД 16.60-0-10.6	19,2	16,7	-	32,4		68,2	7,1	7,1	75,3		
30БД 16.30-0-8.6	12,2	9,0	-	21,7		42,9	6,6	6,6	49,5	30БД 16.66-0-10.6	20,8	19,2	-	34,5		74,4	7,1	7,1	81,5		
30БД 16.36-0-8.6	13,8	11,5	-	23,9		49,2	6,6	6,6	55,8	30БД 20.30-0-10.6	13,2	9,1	-	21,7		44,0	7,1	7,1	51,1		
30БД 16.42-0-8.6	14,8	11,5	-	26,0		52,4	6,6	6,6	59,0	30БД 20.36-0-10.6	14,3	9,1	-	23,9		47,3	7,1	7,1	54,4		
30БД 16.48-0-8.6	16,4	14,0	-	28,1		58,6	6,6	6,6	65,2												
30БД 16.54-0-8.6	18,0	16,5	-	30,3		64,8	6,6	6,6	71,4												
30БД 16.60-0-8.6	19,6	19,0	-	32,4		71,0	6,6	6,6	77,6												
30БД 16.66-0-8.6	20,6	19,0	-	34,5		74,2	6,6	6,6	80,8												

I.130.I-1c.I-I-0000 PC

8

МАРКА ЭЛЕМЕНТА	Изделия арматурные									Всего
	Арматура класса									
	А-I					А-III				
	ГОСТ 5781-82*					ГОСТ5781-82*				
	∅ 6	∅ 8	∅ 10	∅ 12	Итого	∅ 12	Итого			
ЗОБД 20.42-0-10.6	15,9	11,6	-	26,0	53,6	7,1	7,1	60,7		
ЗОБД 20.48-0-10.6	17,6	14,1	-	28,1	59,9	7,1	7,1	67,0		
ЗОБД 20.54-0-10.6	19,3	16,6	-	30,3	66,2	7,1	7,1	73,3		
ЗОБД 20.60-0-10.6	20,4	16,6	-	32,4	69,4	7,1	7,1	76,5		
ЗОБД 20.66-0-10.6	22,1	19,2	-	34,5	75,8	7,1	7,1	82,9		
ЗОБД 24.30-0-10.6	10,7	7,5	11,8	21,7	51,7	7,1	7,1	58,8		
ЗОБД 24.36-0-10.6	10,7	9,4	11,8	23,9	55,7	7,1	7,1	62,8		
ЗОБД 24.42-0-10.6	11,4	11,3	15,7	26,0	64,5	7,1	7,1	71,6		
ЗОБД 24.48-0-10.6	12,2	13,2	19,6	28,1	73,2	7,1	7,1	80,3		
ЗОБД 24.54-0-10.6	12,9	15,1	23,5	30,3	81,9	7,1	7,1	89,0		
ЗОБД 24.60-0-10.6	12,9	17,0	23,5	32,4	85,9	7,1	7,1	93,0		
ЗОБД 24.66-0-10.6	13,7	18,9	27,5	34,5	94,6	7,1	7,1	101,7		
ЗОБД 16.30-0-13.6	12,2	6,8	-	21,7	40,8	8,2	8,2	49,0		
ЗОБД 16.36-0-13.6	13,8	9,4	-	23,7	47,0	8,2	8,2	55,2		
ЗОБД 16.42-0-13.6	15,4	11,9	-	26,0	53,2	8,2	8,2	61,4		
ЗОБД 16.48-0-13.6	16,5	11,9	-	28,1	56,5	8,2	8,2	64,7		
ЗОБД 16.54-0-13.6	18,0	14,4	-	30,3	62,7	8,2	8,2	70,8		
ЗОБД 16.60-0-13.6	19,6	16,9	-	32,4	68,9	8,2	8,2	77,1		
ЗОБД 16.66-0-13.6	21,2	19,4	-	34,5	75,1	8,2	8,2	83,3		
ЗОБД 20.30-0-13.6	13,0	6,8	-	21,7	41,5	8,2	8,2	49,7		
ЗОБД 20.36-0-13.6	14,7	9,4	-	23,9	47,9	8,2	8,2	56,1		
ЗОБД 20.42-0-13.6	16,4	11,9	-	26,0	54,2	8,2	8,2	62,4		
ЗОБД 20.48-0-13.6	17,5	11,9	-	28,1	57,5	8,2	8,2	65,7		
ЗОБД 20.54-0-13.6	19,2	14,4	-	30,3	63,8	8,2	8,2	72,0		
ЗОБД 20.60-0-13.6	20,9	16,9	-	32,4	70,2	8,2	8,2	78,4		
ЗОБД 20.66-0-13.6	22,6	19,4	-	34,5	76,5	8,2	8,2	84,7		
ЗОБД 24.30-0-13.6	10,9	6,8	7,8	21,7	47,3	8,2	8,2	55,5		

МАРКА ЭЛЕМЕНТА	Изделия арматурные									Всего
	Арматура класса									
	А-I					А-III				
	ГОСТ 5781-82*					ГОСТ5781-82*				
	∅ 6	∅ 8	∅ 10	∅ 12	Итого	∅ 12	Итого			
ЗОБД 24.36-0-13.6	11,7	8,7	11,8	23,9	56,0	8,1	8,1	64,2		
ЗОБД 24.42-0-13.6	12,4	10,6	15,7	26,0	64,8	8,1	8,1	73,0		
ЗОБД 24.48-0-13.6	12,4	12,6	15,7	28,1	68,8	8,1	8,1	77,0		
ЗОБД 24.54-0-13.6	13,2	14,5	19,6	30,3	77,6	8,1	8,1	85,8		
ЗОБД 24.60-0-13.6	13,9	16,4	23,5	32,4	86,3	8,1	8,1	94,5		
ЗОБД 24.66-0-13.6	14,7	18,3	27,5	34,5	95,0	8,1	8,1	103,2		
Блок арматурный БД с привязкой дверного проема 1200 мм										
28БД 16.36-0-8.12	11,9	6,9	-	23,2	42,0	6,6	6,6	48,6		
28БД 16.42-0-8.12	13,5	9,3	-	25,3	48,1	6,6	6,6	54,7		
28БД 16.48-0-8.12	14,6	9,3	-	27,4	51,2	6,6	6,6	57,8		
28БД 16.54-0-8.12	16,1	11,6	-	29,6	57,2	6,6	6,6	63,8		
28БД 16.60-0-8.12	17,7	13,9	-	31,7	63,2	6,6	6,6	69,8		
28БД 16.66-0-8.12	19,2	16,2	-	33,8	69,2	6,6	6,6	75,8		
28БД 20.36-0-8.12	12,7	6,9	-	23,2	42,8	6,6	6,6	49,4		
28БД 20.42-0-8.12	14,4	9,3	-	25,3	48,9	6,6	6,6	55,5		
28БД 20.48-0-8.12	15,5	9,3	-	27,4	52,1	6,6	6,6	58,7		
28БД 20.54-0-8.12	17,1	11,6	-	29,6	58,2	6,6	6,6	64,8		
28БД 20.60-0-8.12	18,8	13,9	-	31,7	64,4	6,6	6,6	71,0		
28БД 20.66-0-8.12	20,4	16,2	-	33,8	70,5	6,6	6,6	77,1		
28БД 24.36-0-8.12	8,7	8,5	10,8	23,2	51,1	6,6	6,6	57,7		
28БД 24.42-0-8.12	9,5	10,4	14,5	25,3	59,6	6,6	6,6	66,2		
28БД 24.48-0-8.12	9,5	12,3	14,5	27,4	63,6	6,6	6,6	70,2		

1.130.1-1с.1-1-0000 PC										1/127
9										

125

МАРКА ЭЛЕМЕНТА	Изделия арматурные									Всего
	Арматура класса									
	А-I					А-III				
	ГОСТ 5781-82*					ГОСТ5781-82				
	∅ 6	∅ 8	∅ 10	∅ 12	Итого	∅ 12	Итого			
28БД 24.54-0-8.12	10,2	14,2	18,1	29,6	72,0	6,6	6,6	78,6		
28БД 24.60-0-8.12	10,9	16,1	21,7	31,7	80,3	6,6	6,6	86,9		
28БД 24.66-0-8.12	11,6	18,0	25,3	33,8	88,7	6,6	6,6	95,3		
28БД 16.36-0-10.12	12,0	6,9	-	23,2	42,1	7,1	7,1	49,2		
28БД 16.42-0-10.12	13,1	6,9	-	25,3	45,3	7,1	7,1	52,4		
28БД 16.48-0-10.12	14,6	9,3	-	27,4	51,3	7,1	7,1	58,4		
28БД 16.54-0-10.12	16,1	11,6	-	29,6	57,2	7,1	7,1	64,3		
28БД 16.60-0-10.12	17,7	13,9	-	31,7	63,2	7,1	7,1	70,3		
28БД 16.66-0-10.12	18,7	13,9	-	33,8	66,4	7,1	7,1	73,5		
28БД 20.36-0-10.12	12,8	6,9	-	23,2	42,9	7,1	7,1	50,0		
28БД 20.42-0-10.12	13,9	6,9	-	25,3	46,1	7,1	7,1	53,2		
28БД 20.48-0-10.12	15,5	9,3	-	27,4	52,2	7,1	7,1	59,3		
28БД 20.54-0-10.12	17,2	11,6	-	29,6	58,3	7,1	7,1	65,4		
28БД 20.60-0-10.12	18,8	13,9	-	31,7	64,4	7,1	7,1	71,5		
28БД 20.66-0-10.12	19,9	13,9	-	33,8	67,6	7,1	7,1	74,7		
28БД 24.36-0-10.12	9,1	7,9	10,8	23,2	51,0	7,1	7,1	58,1		
28БД 24.42-0-10.12	9,1	9,8	10,8	25,3	55,0	7,1	7,1	62,1		
28БД 24.48-0-10.12	9,9	11,7	14,5	27,4	63,4	7,1	7,1	70,5		
28БД 24.54-0-10.12	10,6	13,6	18,1	29,6	71,8	7,1	7,1	78,9		
28БД 24.60-0-10.12	11,3	15,4	21,7	31,7	80,1	7,1	7,1	87,2		
28БД 24.66-0-10.12	11,3	17,3	21,7	33,8	84,1	7,1	7,1	91,2		
28БД 16.36-0-13.12	10,7	4,6	-	23,2	38,5	8,2	8,2	46,7		
28БД 16.42-0-13.12	12,3	6,9	-	25,3	44,5	8,2	8,2	52,6		
28БД 16.48-0-13.12	13,9	9,3	-	27,4	50,5	8,2	8,2	58,7		
28БД 16.54-0-13.12	14,9	9,3	-	29,6	53,7	8,2	8,2	61,9		
28БД 16.60-0-13.12	16,5	11,6	-	31,7	59,7	8,2	8,2	67,9		
28БД 16.66-0-13.12	18,0	13,9	-	33,8	65,7	8,2	8,2	73,9		

МАРКА ЭЛЕМЕНТА	Изделия арматурные									Всего
	Арматура класса									
	А-I					А-III				
	ГОСТ 5781-82*					ГОСТ5781-82				
	∅ 6	∅ 8	∅ 10	∅ 12	Итого	∅ 12	Итого			
28БД 20.36-0-13.12	12,4	4,6	-	23,2	40,2	8,2	8,2	48,4		
28БД 20.42-0-13.12	14,1	6,9	-	25,3	46,3	8,2	8,2	54,5		
28БД 20.48-0-13.12	15,7	9,3	-	27,4	52,4	8,2	8,2	60,6		
28БД 20.54-0-13.12	16,9	9,3	-	29,6	55,7	8,2	8,2	63,9		
28БД 20.60-0-13.12	18,5	11,6	-	31,7	61,8	8,2	8,2	70,0		
28БД 20.66-0-13.12	20,2	13,9	-	33,8	67,9	8,2	8,2	76,1		
28БД 24.36-0-13.12	9,3	6,9	7,2	23,2	46,6	8,2	8,2	54,8		
28БД 24.42-0-13.12	10,0	8,8	10,8	25,3	54,9	8,2	8,2	63,1		
28БД 24.48-0-13.12	10,7	10,7	14,5	27,4	63,3	8,2	8,2	71,5		
28БД 24.54-0-13.12	10,7	12,7	14,5	29,6	67,4	8,2	8,2	75,6		
28БД 24.60-0-13.12	11,4	14,6	18,1	31,7	75,7	8,2	8,2	83,9		
28БД 24.66-0-13.12	12,1	16,5	21,7	33,8	84,1	8,2	8,2	92,3		
30БД 16.36-0-8.12	13,3	9,0	-	23,9	46,1	6,6	6,6	52,7		
30БД 16.42-0-8.12	14,8	11,5	-	26,0	52,4	6,6	6,6	59,0		
30БД 16.48-0-8.12	15,9	11,5	-	28,1	55,6	6,6	6,6	62,2		
30БД 16.54-0-8.12	17,5	14,0	-	30,3	61,8	6,6	6,6	68,4		
30БД 16.60-0-8.12	19,1	16,5	-	32,4	68,0	6,6	6,6	74,6		
30БД 16.66-0-8.12	20,6	19,0	-	34,5	74,2	6,6	6,6	80,8		
30БД 20.36-0-8.12	14,1	9,0	-	23,9	47,0	6,6	6,6	53,6		
30БД 20.42-0-8.12	15,8	11,5	-	26,0	53,3	6,6	6,6	59,9		
30БД 20.48-0-8.12	16,9	11,5	-	28,1	56,5	6,6	6,6	63,1		
30БД 20.54-0-8.12	18,6	14,0	-	30,3	62,8	6,6	6,6	69,4		
30БД 20.60-0-8.12	20,3	16,5	-	32,4	69,2	6,6	6,6	75,8		

I.130.1-1с.1-1-0000 PC

ИЛМ  
10

22265 126

МАРКА ЭЛЕМЕНТА	Изделия арматурные								Всего
	Арматура класса								
	А-I				А-III				
	ГОСТ 5781-82*				ГОСТ5781-82*				
	Ø 6	Ø 8	Ø 10	Ø 12	Итого	Ø 12	Итого		
ЗОВД 20.66-0-8.12	22,0	19,0	-	34,5	75,5	6,6	6,6	82,1	
ЗОВД 24.36-0-8.12	10,2	10,0	11,8	23,9	55,7	6,6	6,6	62,3	
ЗОВД 24.42-0-8.12	10,9	11,9	15,7	26,0	64,5	6,6	6,6	71,1	
ЗОВД 24.48-0-8.12	10,9	13,8	15,7	28,1	68,5	6,6	6,6	75,1	
ЗОВД 24.54-0-8.12	11,7	15,6	19,6	30,3	77,2	6,6	6,6	83,8	
ЗОВД 24.60-0-8.12	12,4	17,5	23,5	32,4	85,9	6,6	6,6	92,5	
ЗОВД 24.66-0-8.12	13,2	19,4	27,5	34,5	94,6	6,6	6,6	101,2	
ЗОВД 16.36-0-10.12	13,4	9,1	-	23,9	46,4	7,1	7,1	53,5	
ЗОВД 16.42-0-10.12	14,5	9,1	-	26,0	49,6	7,1	7,1	56,7	
ЗОВД 16.48-0-10.12	16,0	11,6	-	28,1	55,8	7,1	7,1	62,9	
ЗОВД 16.54-0-10.12	17,6	14,1	-	30,3	62,0	7,1	7,1	69,1	
ЗОВД 16.60-0-10.12	19,2	16,7	-	32,4	68,2	7,1	7,1	75,3	
ЗОВД 16.66-0-10.12	20,2	16,7	-	34,5	71,4	7,1	7,1	78,5	
ЗОВД 20.36-0-10.12	14,2	9,1	-	23,9	47,2	7,1	7,1	54,3	
ЗОВД 20.42-0-10.12	15,3	9,1	-	26,0	50,5	7,1	7,1	57,6	
ЗОВД 20.48-0-10.12	17,0	11,6	-	28,1	56,8	7,1	7,1	63,9	
ЗОВД 20.54-0-10.12	18,7	14,1	-	30,3	63,1	7,1	7,1	70,2	
ЗОВД 20.60-0-10.12	20,4	16,7	-	32,4	69,4	7,1	7,1	76,5	
ЗОВД 20.66-0-10.12	21,5	16,7	-	34,5	72,6	7,1	7,1	79,7	
ЗОВД 24.36-0-10.12	10,7	9,4	11,8	23,9	55,7	7,1	7,1	62,8	
ЗОВД 24.42-0-10.12	10,7	11,3	11,8	26,0	59,8	7,1	7,1	66,9	
ЗОВД 24.48-0-10.12	11,4	13,2	15,7	28,1	68,5	7,1	7,1	75,6	
ЗОВД 24.54-0-10.12	12,2	15,1	19,6	30,3	77,2	7,1	7,1	84,3	
ЗОВД 24.60-0-10.12	12,9	17,0	23,5	32,4	85,9	7,1	7,1	93,0	
ЗОВД 24.66-0-10.12	12,9	18,9	23,5	34,5	89,9	7,1	7,1	97,0	
ЗОВД 16.36-0-13.12	13,3	6,8	-	23,9	44,0	8,2	8,2	52,2	
ЗОВД 16.42-0-13.12	14,8	9,4	-	26,0	50,2	8,2	8,2	58,4	

МАРКА ЭЛЕМЕНТА	Изделия арматурные								Всего
	Арматура класса								
	А-I				А-III				
	ГОСТ 5781-82*				ГОСТ5781-82*				
	Ø 6	Ø 8	Ø 10	Ø 12	Итого	Ø 12	Итого		
ЗОВД 16.48-0-13.12	16,4	11,9	-	28,1	56,4	8,2	8,2	64,6	
ЗОВД 16.54-0-13.12	17,5	11,9	-	30,3	59,6	8,2	8,2	67,9	
ЗОВД 16.60-0-13.12	19,1	14,4	-	32,4	65,9	8,2	8,2	74,1	
ЗОВД 16.66-0-13.12	20,7	16,9	-	34,5	72,1	8,2	8,2	80,3	
ЗОВД 20.36-0-13.12	14,0	6,8	-	23,9	44,7	8,2	8,2	52,9	
ЗОВД 20.42-0-13.12	15,7	9,4	-	26,0	51,1	8,2	8,2	59,3	
ЗОВД 20.48-0-13.12	17,4	11,9	-	28,1	57,4	8,2	8,2	65,6	
ЗОВД 20.54-0-13.12	18,5	11,9	-	30,3	60,7	8,2	8,2	68,9	
ЗОВД 20.60-0-13.12	20,2	14,4	-	32,4	67,0	8,2	8,2	75,2	
ЗОВД 20.66-0-13.12	21,9	16,9	-	34,5	73,1	8,2	8,2	81,6	
ЗОВД 24.36-0-13.12	10,9	8,7	7,8	23,9	51,3	8,2	8,2	59,5	
ЗОВД 24.42-0-13.12	11,7	10,6	11,8	26,0	60,1	8,2	8,2	68,3	
ЗОВД 24.48-0-13.12	12,4	12,5	15,7	28,1	68,8	8,2	8,2	77,0	
ЗОВД 24.54-0-13.12	12,4	14,5	15,7	30,3	72,9	8,2	8,2	81,1	
ЗОВД 24.60-0-13.12	13,2	16,4	19,6	32,4	81,6	8,2	8,2	89,8	
ЗОВД 24.66-0-13.12	13,9	18,3	23,5	34,5	90,3	8,2	8,2	98,5	
Блок арматурный БД с привязкой дверного проема 1800 мм									
28ВД 16.48-0-8.18	15,0	11,6	-	27,4	54,0	6,6	6,6	60,6	
28ВД 16.54-0-8.18	16,1	11,6	-	29,6	57,2	6,6	6,6	63,8	
28ВД 16.60-0-8.18	17,6	13,9	-	31,7	63,2	6,6	6,6	69,8	
28ВД 16.66-0-8.18	19,2	16,2	-	33,8	69,2	6,6	6,6	75,8	
28ВД 20.48-0-8.18	16,0	11,6	-	27,4	55,0	6,6	6,6	61,6	

I.130.1-1с.1-1-0000 PC

II

127

МАРКА ЭЛЕМЕНТА	Изделия арматурные								
	Арматура класса								Всего
	А-I				А-III				
	ГОСТ 5781-82*				ГОСТ 5781-82				
	б 6	б 8	б 10	б 12	Итого	б 12	Итого		
28БД 20.54-0-8.18	17,1	11,6	-	29,6	58,2	6,6	6,6	64,8	
28БД 20.60-0-8.18	18,8	13,9	-	31,7	64,3	6,6	6,6	70,9	
28БД 20.66-0-8.18	20,4	16,2	-	33,8	70,4	6,6	6,6	77,0	
28БД 24.48-0-8.18	10,2	12,3	18,1	27,4	68,0	6,6	6,6	74,6	
28БД 24.54-0-8.18	10,2	14,2	18,1	29,6	72,0	6,6	6,6	78,6	
28БД 24.60-0-8.18	10,9	16,1	21,7	31,7	80,3	6,6	6,6	86,9	
28БД 24.66-0-8.18	11,6	18,0	25,3	33,8	88,7	6,6	6,6	95,3	
28БД 16.48-0-10.18	14,6	9,3	-	27,4	51,2	7,1	7,1	58,3	
28БД 16.54-0-10.18	16,1	11,6	-	29,6	57,2	7,1	7,1	64,3	
28БД 16.60-0-10.18	17,7	13,9	-	31,7	63,2	7,1	7,1	70,3	
28БД 16.66-0-10.18	19,2	16,2	-	33,8	69,2	7,1	7,1	76,3	
28БД 20.48-0-10.18	15,5	9,3	-	27,4	52,2	7,1	7,1	59,3	
28БД 20.54-0-10.18	17,1	11,6	-	29,6	58,3	7,1	7,1	65,4	
28БД 20.60-0-10.18	18,8	13,9	-	31,7	64,4	7,1	7,1	71,5	
28БД 20.66-0-10.18	20,5	16,2	-	33,8	70,5	7,1	7,1	77,6	
28БД 24.48-0-10.18	9,9	11,7	14,5	27,4	63,4	7,1	7,1	70,5	
28БД 24.54-0-10.18	10,6	13,6	18,1	29,6	71,8	7,1	7,1	78,9	
28БД 24.60-0-10.18	11,3	15,4	21,7	31,7	80,1	7,1	7,1	87,2	
28БД 24.66-0-10.18	12,0	17,3	25,3	33,8	88,5	7,1	7,1	95,6	
28БД 16.48-0-13.18	14,8	9,3	-	27,4	51,5	8,2	8,2	59,7	
28БД 16.54-0-13.18	16,3	11,6	-	29,6	57,4	8,2	8,2	65,4	
28БД 16.60-0-13.18	17,4	11,6	-	31,7	60,7	8,2	8,2	68,9	
28БД 16.66-0-13.18	19,0	13,9	-	33,8	66,7	8,2	8,2	74,9	
28БД 20.48-0-13.18	15,7	9,3	-	27,4	52,4	8,2	8,2	60,6	
28БД 20.54-0-13.18	17,4	11,6	-	29,6	58,5	8,2	8,2	66,7	
28БД 20.60-0-13.18	18,5	11,6	-	31,7	61,7	8,2	8,2	69,9	
28БД 20.66-0-13.18	20,2	13,9	-	33,8	67,9	8,2	8,2	76,1	

МАРКА ЭЛЕМЕНТА	Изделия арматурные								
	Арматура класса								Всего
	А-I				А-III				
	ГОСТ 5781-82*				ГОСТ 5781-82				
	б 6	б 8	б 10	б 12	Итого	б 12	Итого		
28БД 24.48-0-13.18	10,7	10,7	14,5	27,4	63,3	8,2	8,2	71,5	
28БД 24.54-0-13.18	11,4	12,6	18,1	29,6	71,6	8,2	8,2	79,8	
28БД 24.60-0-13.18	11,4	14,5	18,1	31,7	75,7	8,2	8,2	83,9	
28БД 24.66-0-13.18	12,1	16,5	21,7	33,8	84,1	8,2	8,2	92,3	
30БД 16.48-0-8.18	16,4	14,0	-	28,1	58,6	6,6	6,6	65,2	
30БД 16.54-0-8.18	17,5	14,0	-	30,3	61,8	6,6	6,6	68,4	
30БД 16.60-0-8.18	19,0	16,5	-	32,4	68,0	6,6	6,6	74,6	
30БД 16.66-0-8.18	20,6	19,0	-	34,5	74,2	6,6	6,6	80,8	
30БД 20.48-0-8.18	17,5	14,0	-	28,1	59,6	6,6	6,6	66,2	
30БД 20.54-0-8.18	18,6	14,0	-	30,3	62,8	6,6	6,6	69,4	
30БД 20.60-0-8.18	20,3	16,5	-	32,4	69,2	6,6	6,6	75,8	
30БД 20.66-0-8.18	22,0	19,0	-	34,5	75,5	6,6	6,6	82,1	
30БД 24.48-0-8.18	11,7	13,8	19,6	28,1	73,2	6,6	6,6	79,8	
30БД 24.54-0-8.18	11,7	15,6	19,6	30,3	77,2	6,6	6,6	83,8	
30БД 24.60-0-8.18	12,4	17,5	23,5	32,4	85,9	6,6	6,6	92,5	
30БД 24.66-0-8.18	13,2	19,4	27,5	34,5	94,6	6,6	6,6	101,2	
30БД 16.48-0-10.18	16,0	11,6	-	28,1	55,8	7,1	7,1	62,9	
30БД 16.54-0-10.18	17,6	14,1	-	30,3	62,0	7,1	7,1	69,1	
30БД 16.60-0-10.18	19,2	16,7	-	32,4	68,2	7,1	7,1	75,3	
30БД 16.66-0-10.18	20,7	19,2	-	34,5	74,4	7,1	7,1	81,5	
30БД 20.48-0-10.18	17,0	11,6	-	28,1	56,7	7,1	7,1	63,8	
30БД 20.54-0-10.18	18,7	14,1	-	30,3	63,1	7,1	7,1	70,2	
30БД 20.60-0-10.18	20,4	16,7	-	32,4	69,4	7,1	7,1	76,5	

I.130.I-Ic.I-I-0000 PC

12

22265 128



129

МАРКА ЭЛЕМЕНТА	Изделия арматурные									
	Арматура класса									
	А-I					А-III				Всего
	ГОСТ 5781-82*					ГОСТ 5781-82				
	∅ 6	∅ 8	∅ 10	∅ 12	Итого	∅ 12	Итого			
30БД 20.66-0-10.18	22,1	19,2	-	34,5	75,8	7,1	7,1	82,9		
30БД 24.48-0-10.18	11,4	13,2	15,7	28,1	68,5	7,1	7,1	75,6		
30БД 24.54-0-10.18	12,2	15,1	19,6	30,3	77,2	7,1	7,1	84,3		
30БД 24.60-0-10.18	12,9	17,0	23,5	32,4	85,9	7,1	7,1	93,0		
30БД 24.66-0-10.18	13,7	18,9	27,5	34,5	93,6	7,1	7,1	100,7		
30БД 16.48-0-13.18	16,7	11,9	-	28,1	56,7	8,2	8,2	64,9		
30БД 16.54-0-13.18	18,3	14,4	-	30,3	62,8	8,2	8,2	71,0		
30БД 16.60-0-13.18	19,4	14,4	-	32,4	66,1	8,2	8,2	74,3		
30БД 16.66-0-13.18	20,9	16,9	-	34,5	72,4	8,2	8,2	80,6		
30БД 20.48-0-13.18	17,4	11,9	-	28,1	57,4	8,2	8,2	65,6		
30БД 20.54-0-13.18	19,1	14,4	-	30,3	63,8	8,2	8,2	72,0		
30БД 20.60-0-13.18	20,2	14,4	-	32,4	67,0	8,2	8,2	75,2		
30БД 20.66-0-13.18	21,9	16,9	-	34,5	73,3	8,2	8,2	81,5		
30БД 24.48-0-13.18	12,4	12,5	15,7	28,1	68,8	8,2	8,2	76,9		
30БД 24.54-0-13.18	13,2	14,4	19,6	30,3	77,5	8,2	8,2	85,7		
30БД 24.60-0-13.18	13,2	16,4	19,6	32,4	81,6	8,2	8,2	89,8		
30БД 24.66-0-13.18	13,9	18,3	23,5	34,5	90,3	8,2	8,2	98,5		
Блок арматурный БД с привязкой дверного проема 2400 мм										
28БД 16.60-0-8.24	17,6	13,9	-	31,7	63,2	6,6	6,6	69,8		
28БД 16.66-0-8.24	19,2	16,2	-	33,8	69,2	6,6	6,6	75,8		
28БД 20.60-0-8.24	18,8	13,9	-	31,7	64,3	6,6	6,6	70,9		
28БД 20.66-0-8.24	20,4	16,2	-	33,8	70,4	6,6	6,6	77,0		
28БД 24.60-0-8.24	10,9	16,0	21,7	31,7	80,3	6,6	6,6	86,9		
28БД 24.66-0-8.24	11,6	17,9	25,3	33,8	88,7	6,6	6,6	95,3		
28БД 16.60-0-10.24	17,7	13,9	-	31,7	63,2	7,1	7,1	70,3		
28БД 16.66-0-10.24	19,2	16,2	-	33,8	69,2	7,1	7,1	76,3		

МАРКА ЭЛЕМЕНТА	Изделия арматурные									
	Арматура класса									
	А-I					А-III				Всего
	ГОСТ 5781-82*					ГОСТ 5781-82				
	∅ 6	∅ 8	∅ 10	∅ 12	Итого	∅ 12	Итого			
28БД 20.60-0-10.24	18,8	13,9	-	31,7	64,4	7,1	7,1	71,5		
28БД 20.66-0-10.24	20,5	16,2	-	33,8	70,5	7,1	7,1	77,6		
28БД 24.60-0-10.24	11,3	15,4	21,7	31,7	80,1	7,1	7,1	87,2		
28БД 24.66-0-10.24	12,0	17,3	25,3	33,8	88,4	7,1	7,1	95,5		
28БД 16.60-0-13.24	17,9	13,9	-	31,7	63,4	8,2	8,2	71,6		
28БД 16.66-0-13.24	19,0	13,9	-	33,8	66,7	8,2	8,2	74,9		
28БД 20.60-0-13.24	19,1	13,9	-	31,7	64,6	8,2	8,2	72,8		
28БД 20.66-0-13.24	20,1	13,9	-	33,8	67,8	8,2	8,2	76,0		
28БД 24.60-0-13.24	12,1	14,5	21,7	31,7	80,0	8,2	8,2	88,2		
28БД 24.66-0-13.24	12,1	16,4	21,7	33,8	84,0	8,2	8,2	92,2		
30БД 16.60-0-8.24	19,0	16,5	-	32,4	68,0	6,6	6,6	74,6		
30БД 16.66-0-8.24	20,6	19,0	-	34,5	74,2	6,6	6,6	80,8		
30БД 20.60-0-8.24	20,3	16,5	-	32,4	69,2	6,6	6,6	75,8		
30БД 20.66-0-8.24	21,9	19,0	-	34,5	75,5	6,6	6,6	82,1		
30БД 24.60-0-8.24	12,4	17,5	23,5	32,4	85,9	6,6	6,6	92,5		
30БД 24.66-0-8.24	13,2	19,4	27,5	34,5	94,6	6,6	6,6	101,2		
30БД 16.60-0-10.24	19,2	16,7	-	32,4	68,2	7,1	7,1	75,3		
30БД 16.66-0-10.24	20,7	19,2	-	34,5	74,4	7,1	7,1	81,5		
30БД 20.60-0-10.24	20,4	16,7	-	32,4	69,4	7,1	7,1	76,5		
30БД 20.66-0-10.24	22,1	19,2	-	34,5	75,8	7,1	7,1	82,9		
30БД 24.60-0-10.24	12,9	17,0	23,5	32,4	85,9	7,1	7,1	93,0		
30БД 24.66-0-10.24	13,7	18,9	27,5	34,5	93,6	7,1	7,1	100,7		
30БД 16.60-0-13.24	19,6	16,9	-	32,4	68,8	8,2	8,2	77,0		

I.130.I-1c.I-I-0000 PC

ИЛКМ

13

22265 129

129

МАРКА ЭЛЕМЕНТА	Изделия арматурные																	Всего
	Арматура класса																	
	А-I							А-III										
	ГОСТ 5781-82*							ГОСТ 5781-82*										
	∅ 6	∅ 8	∅ 10	∅ 12		Итого	∅ 10	∅ 12	∅ 14	∅ 16	∅ 18	∅ 20	∅ 22	∅ 25		Итого		
30БД 16.66-0-13.24	20,6	16,9	-	34,5		72,1	-	8,2	-	-	-	-	-	-		8,2	80,3	
30БД 20.60-0-13.24	20,8	16,9	-	32,4		70,1	-	8,2	-	-	-	-	-	-		8,2	78,3	
30БД 20.66-0-13.24	21,9	16,9	-	34,5		73,3	-	8,2	-	-	-	-	-	-		8,2	81,5	
30БД 24.60-0-13.24	13,9	14,5	23,5	32,4		84,4	-	8,2	-	-	-	-	-	-		8,2	92,6	
30БД 24.66-0-13.24	13,9	16,4	23,5	34,5		88,4	-	8,2	-	-	-	-	-	-		8,2	96,6	
Каркас пространственный КВО																		
28КВО 16.16-8AI	1,6	4,6	-	-		6,3	-	-	-	-	-	-	-	-		-	6,3	
28КВО 16.20-8AI	1,9	4,6	-	-		6,5	-	-	-	-	-	-	-	-		-	6,5	
28КВО 16.24-10AI	2,1	-	7,2	-		9,3	-	-	-	-	-	-	-	-		-	9,3	
28КВО 20.20-8AI	2,1	4,6	-	-		6,7	-	-	-	-	-	-	-	-		-	6,7	
28КВО 20.24-10AI	2,3	-	7,2	-		9,5	-	-	-	-	-	-	-	-		-	9,5	
28КВО 24.24-10AI	2,5	-	7,2	-		9,7	-	-	-	-	-	-	-	-		-	9,7	
28КВО 16.16-10AIII	1,5	-	-	-		1,5	7,4	-	-	-	-	-	-	-		7,4	8,9	
28КВО 16.20-10AIII	1,7	-	-	-		1,7	7,4	-	-	-	-	-	-	-		7,4	9,1	
28КВО 16.24-10AIII	1,9	-	-	-		1,9	7,4	-	-	-	-	-	-	-		7,4	9,3	
28КВО 20.20-10AIII	1,9	-	-	-		1,9	7,4	-	-	-	-	-	-	-		7,4	9,3	
28КВО 20.24-10AIII	2,1	-	-	-		2,1	7,4	-	-	-	-	-	-	-		7,4	9,5	
28КВО 24.24-10AIII	2,3	-	-	-		2,3	7,4	-	-	-	-	-	-	-		7,4	9,7	
28КВО 16.16-12AIII	1,5	-	-	-		1,5	-	10,7	-	-	-	-	-	-		10,7	12,2	
28КВО 16.20-12AIII	1,7	-	-	-		1,7	-	10,7	-	-	-	-	-	-		10,7	12,4	
28КВО 16.24-12AIII	1,9	-	-	-		1,9	-	10,7	-	-	-	-	-	-		10,7	12,6	
28КВО 20.20-12AIII	1,9	-	-	-		1,9	-	10,7	-	-	-	-	-	-		10,7	12,6	
28КВО 20.24-12AIII	2,1	-	-	-		2,1	-	10,7	-	-	-	-	-	-		10,7	12,8	

I.130.1-Ic.1-I-0000 PC

лсчм

14

130

МАРКА ЭЛЕМЕНТА	Изделия арматурные																Всего
	Арматура класса																
	А-I				А-III								Вр-I				
	ГОСТ 5781-82*				ГОСТ 5781-82*								ГОСТ 6727-80				
	∅ 6	∅ 8	∅ 10	Итого	∅ 10	∅ 12	∅ 14	∅ 16	∅ 18	∅ 20	∅ 22	∅ 25	Итого	∅ 4	∅ 5	Итого	
28КВО 24.24-12АШ	2,3	-	-	2,3	-	10,7	-	-	-	-	-	-	10,7	-	-	-	13,0
28КВО 16.16-14АШ	1,5	-	-	1,5	-	-	14,5	-	-	-	-	-	14,5	-	-	-	16,0
28КВО 16.20-14АШ	1,7	-	-	1,7	-	-	14,5	-	-	-	-	-	14,5	-	-	-	16,2
28КВО 16.24-14АШ	1,9	-	-	1,9	-	-	14,5	-	-	-	-	-	14,5	-	-	-	16,4
28КВО 20.20-14АШ	1,9	-	-	1,9	-	-	14,5	-	-	-	-	-	14,5	-	-	-	16,4
28КВО 20.24-14АШ	2,1	-	-	2,1	-	-	14,5	-	-	-	-	-	14,5	-	-	-	16,6
28КВО 24.24-14АШ	2,3	-	-	2,3	-	-	14,5	-	-	-	-	-	14,5	-	-	-	16,8
28КВО 20.20-16АШ	1,9	-	-	1,9	-	-	-	18,9	-	-	-	-	18,9	-	-	-	20,8
28КВО 20.24-16АШ	2,1	-	-	2,1	-	-	-	18,9	-	-	-	-	18,9	-	-	-	21,0
28КВО 24.24-16АШ	2,3	-	-	2,3	-	-	-	18,9	-	-	-	-	18,9	-	-	-	21,2
28КВО 20.20-18АШ	1,9	-	-	1,9	-	-	-	-	24,0	-	-	-	24,0	-	-	-	25,9
28КВО 20.24-18АШ	2,1	-	-	2,1	-	-	-	-	24,0	-	-	-	24,0	-	-	-	26,1
28КВО 24.24-18АШ	2,3	-	-	2,3	-	-	-	-	24,0	-	-	-	24,0	-	-	-	26,3
28КВО 20.20-20АШ	1,9	-	-	1,9	-	-	-	-	-	29,6	-	-	29,6	-	-	-	31,5
28КВО 20.24-20АШ	2,1	-	-	2,1	-	-	-	-	-	29,6	-	-	29,6	-	-	-	31,7
28КВО 24.24-20АШ	2,3	-	-	2,3	-	-	-	-	-	29,6	-	-	29,6	-	-	-	31,9
28КВО 20.20-22АШ	1,9	-	-	1,9	-	-	-	-	-	-	35,8	-	35,8	-	-	-	37,7
28КВО 20.24-22АШ	2,1	-	-	2,1	-	-	-	-	-	-	35,8	-	35,8	-	-	-	37,9
28КВО 24.24-22АШ	2,3	-	-	2,3	-	-	-	-	-	-	35,8	-	35,8	-	-	-	38,1
28КВО 20.20-25АШ	-	3,4	-	3,4	-	-	-	-	-	-	-	46,2	46,2	-	-	-	49,6
28КВО 20.24-25АШ	-	3,8	-	3,8	-	-	-	-	-	-	-	46,2	46,2	-	-	-	50,0
28КВО 24.24-25АШ	-	4,1	-	4,1	-	-	-	-	-	-	-	46,2	46,2	-	-	-	50,3
30КВО 16.16-8АI	1,8	5,0	-	6,8	-	-	-	-	-	-	-	-	-	-	-	-	6,8
30КВО 16.20-8АI	2,0	5,0	-	7,0	-	-	-	-	-	-	-	-	-	-	-	-	7,0
30КВО 16.24-10АI	2,3	-	7,8	10,1	-	-	-	-	-	-	-	-	-	-	-	-	10,1

I.130.1-1с.1-1-0000 PC

Лист  
15

Инв. № подл. Подп. и дата. Изм. №

131

МАРКА ЭЛЕМЕНТА	Изделия арматурные																Всего
	Арматура класса																
	А-I				А-III								Bp-I				
	ГОСТ 5781-82*				ГОСТ 5781-82*								ГОСТ6727-80				
	∅ 6	∅ 8	∅ 10	Итого	∅ 10	∅ 12	∅ 14	∅ 16	∅ 18	∅ 20	∅ 22	∅ 25	Итого	∅ 4	∅ 5	Итого	
30КВ0 20.20-8AI	2,2	5,0	-	7,2	-	-	-	-	-	-	-	-	-	-	-	7,2	
30КВ0 20.24-10AI	2,5	-	7,8	10,3	-	-	-	-	-	-	-	-	-	-	-	10,3	
30КВ0 24.24-10AI	2,7	-	7,8	10,5	-	-	-	-	-	-	-	-	-	-	-	10,5	
30КВ0 16.16-10AIII	1,7	-	-	1,7	7,9	-	-	-	-	-	-	7,9	-	-	-	9,6	
30КВ0 16.20-10AIII	1,9	-	-	1,9	7,9	-	-	-	-	-	-	7,9	-	-	-	9,8	
30КВ0 16.24-10AIII	2,1	-	-	2,1	7,9	-	-	-	-	-	-	7,9	-	-	-	10,0	
30КВ0 20.20-10AIII	2,1	-	-	2,1	7,9	-	-	-	-	-	-	7,9	-	-	-	10,0	
30КВ0 20.24-10AIII	2,3	-	-	2,3	7,9	-	-	-	-	-	-	7,9	-	-	-	10,2	
30КВ0 24.24-10AIII	2,6	-	-	2,6	7,9	-	-	-	-	-	-	7,9	-	-	-	10,5	
30КВ0 16.16-12AIII	1,7	-	-	1,7	-	11,4	-	-	-	-	-	11,4	-	-	-	13,1	
30КВ0 16.20-12AIII	1,9	-	-	1,9	-	11,4	-	-	-	-	-	11,4	-	-	-	13,3	
30КВ0 16.24-12AIII	2,1	-	-	2,1	-	11,4	-	-	-	-	-	11,4	-	-	-	13,5	
30КВ0 20.20-12AIII	2,1	-	-	2,1	-	11,4	-	-	-	-	-	11,4	-	-	-	13,5	
30КВ0 20.24-12AIII	2,3	-	-	2,3	-	11,4	-	-	-	-	-	11,4	-	-	-	13,7	
30КВ0 24.24-12AIII	2,6	-	-	2,6	-	11,4	-	-	-	-	-	11,4	-	-	-	14,0	
30КВ0 16.16-14AIII	1,7	-	-	1,7	-	-	15,5	-	-	-	-	15,5	-	-	-	17,2	
30КВ0 16.20-14AIII	1,9	-	-	1,9	-	-	15,5	-	-	-	-	15,5	-	-	-	17,4	
30КВ0 16.24-14AIII	2,1	-	-	2,1	-	-	15,5	-	-	-	-	15,5	-	-	-	17,6	
30КВ0 20.20-14AIII	2,1	-	-	2,1	-	-	15,5	-	-	-	-	15,5	-	-	-	17,6	
30КВ0 20.24-14AIII	2,3	-	-	2,3	-	-	15,5	-	-	-	-	15,5	-	-	-	17,8	
30КВ0 24.24-14AIII	2,6	-	-	2,6	-	-	15,5	-	-	-	-	15,5	-	-	-	18,1	
30КВ0 20.20-16AIII	2,1	-	-	2,1	-	-	-	20,2	-	-	-	20,2	-	-	-	22,3	
30КВ0 20.24-16AIII	2,3	-	-	2,3	-	-	-	20,2	-	-	-	20,2	-	-	-	22,5	
30КВ0 24.24-16AIII	2,6	-	-	2,6	-	-	-	20,2	-	-	-	20,2	-	-	-	22,8	
30КВ0 20.20-18AIII	2,1	-	-	2,1	-	-	-	-	25,6	-	-	25,6	-	-	-	27,7	

I.130.I-Ic.I-I-0000 PC

лист

16

МАРКА ЭЛЕМЕНТА	Изделия арматурные																Всего
	Арматура класса																
	А-I					А-III							Bp-I				
	ГОСТ 5781-82*					ГОСТ 5781-82*							ГОСТ 6727-80				
	∅ 6	∅ 8	∅ 10	∅ 12	Итого	∅ 10	∅ 12	∅ 14	∅ 13	∅ 20	∅ 22	∅ 25	Итого	∅ 4	∅ 5	Итого	
30КВ0 20.24-18АШ	2,3	-	-	-	2,3	-	-	-	25,6	-	-	-	25,6	-	-	-	27,9
30КВ0 24.24-18АШ	2,6	-	-	-	2,6	-	-	-	25,6	-	-	-	25,6	-	-	-	28,1
30КВ0 20.20-20АШ	2,1	-	-	-	2,1	-	-	-	-	31,6	-	-	31,6	-	-	-	33,7
30КВ0 20.24-20АШ	2,3	-	-	-	2,3	-	-	-	-	31,6	-	-	31,6	-	-	-	33,9
30КВ0 24.24-20АШ	2,6	-	-	-	2,6	-	-	-	-	31,6	-	-	31,6	-	-	-	34,2
30КВ0 20.20-22АШ	2,1	-	-	-	2,1	-	-	-	-	-	38,1	-	38,1	-	-	-	40,2
30КВ0 20.24-22АШ	2,3	-	-	-	2,3	-	-	-	-	-	38,1	-	38,1	-	-	-	40,4
30КВ0 24.24-22АШ	2,6	-	-	-	2,6	-	-	-	-	-	38,1	-	38,1	-	-	-	40,7
30КВ0 20.20-25АШ	-	3,7	-	-	3,7	-	-	-	-	-	-	49,3	49,3	-	-	-	53,0
30КВ0 20.24-25АШ	-	4,1	-	-	4,1	-	-	-	-	-	-	49,3	49,3	-	-	-	53,4
30КВ0 24.24-25АШ	-	4,5	-	-	4,5	-	-	-	-	-	-	49,3	49,3	-	-	-	53,8
Каркас плоский КВ; КУ																	
28КВ 16-8АI	0,5	2,3	-	-	2,8	-	-	-	-	-	-	-	-	-	-	-	2,8
28КВ 20-8АI	0,6	2,3	-	-	2,9	-	-	-	-	-	-	-	-	-	-	-	2,9
28КВ 24-10АI	0,7	-	3,6	-	4,3	-	-	-	-	-	-	-	-	-	-	-	4,3
28КВ 16-12АI	0,4	-	-	5,3	5,7	-	-	-	-	-	-	-	-	-	-	-	5,7
28КВ 20-12АI	0,5	-	-	5,3	5,9	-	-	-	-	-	-	-	-	-	-	-	5,9
28КВ 24-12АI	0,6	-	-	5,3	6,0	-	-	-	-	-	-	-	-	-	-	-	6,0
28КВ 16-10АШ	0,4	-	-	-	0,4	3,7	-	-	-	-	-	-	3,7	-	-	-	4,1
28КВ 20-10АШ	0,5	-	-	-	0,5	3,7	-	-	-	-	-	-	3,7	-	-	-	4,2
28КВ 24-10АШ	0,6	-	-	-	0,6	3,7	-	-	-	-	-	-	3,7	-	-	-	4,3
20КВ 16-12АШ	0,4	-	-	-	0,4	-	5,3	-	-	-	-	-	5,3	-	-	-	5,7
28КВ 20-12АШ	0,5	-	-	-	0,5	-	5,3	-	-	-	-	-	5,3	-	-	-	5,8

1.130.1-1с.1-1-0000 PC

Лист  
10

133

МАРКА ЭЛЕМЕНТА	Изделия арматурные																Всего
	Арматура класса																
	А-I					А-III											
	ГОСТ 5781-82*					ГОСТ 5781-82*											
	∅ 6	∅ 8	∅ 10	∅ 12	Итого	∅ 10	∅ 12	∅ 14	∅ 16	∅ 18	∅ 20	∅ 22	∅ 25			Итого	
28KB 24-12AH	0,6	-	-	-	0,6	-	5,3	-	-	-	-	-	-	-	-	5,3	5,9
28KB 16-14AH	0,4	-	-	-	0,4	-	-	7,2	-	-	-	-	-	-	-	7,3	7,7
28KB 20-14AH	0,5	-	-	-	0,5	-	-	7,2	-	-	-	-	-	-	-	7,3	7,8
28KB 24-14AH	0,6	-	-	-	0,6	-	-	7,2	-	-	-	-	-	-	-	7,3	7,9
28KB 20-16AH	0,5	-	-	-	0,5	-	-	-	9,5	-	-	-	-	-	-	9,5	10,0
28KB 24-16AH	0,6	-	-	-	0,6	-	-	-	9,5	-	-	-	-	-	-	9,5	10,1
28KB 20-18AH	0,5	-	-	-	0,5	-	-	-	-	12,0	-	-	-	-	-	12,0	12,5
28KB 24-18AH	0,6	-	-	-	0,6	-	-	-	-	12,0	-	-	-	-	-	12,0	12,6
28KB 20-20AH	0,5	-	-	-	0,5	-	-	-	-	-	14,8	-	-	-	-	14,8	15,3
28KB 24-20AH	0,6	-	-	-	0,6	-	-	-	-	-	14,8	-	-	-	-	14,8	15,4
28KB 20-22AH	0,5	-	-	-	0,5	-	-	-	-	-	-	17,9	-	-	-	17,9	18,4
28KB 24-22AH	0,6	-	-	-	0,6	-	-	-	-	-	-	17,9	-	-	-	17,9	18,5
28KB 20-25AH	-	0,9	-	-	0,9	-	-	-	-	-	-	-	23,1	-	-	23,1	24,0
28KB 24-25AH	-	1,1	-	-	1,1	-	-	-	-	-	-	-	23,1	-	-	23,1	24,2
30KB 16-8AI	0,5	2,5	-	-	3,0	-	-	-	-	-	-	-	-	-	-	-	3,0
30KB 20-8AI	0,6	2,5	-	-	3,2	-	-	-	-	-	-	-	-	-	-	-	3,2
30KB 24-10AI	0,8	-	3,9	-	4,7	-	-	-	-	-	-	-	-	-	-	-	4,7
30KB 16-12AI	0,	-	-	5,7	6,1	-	-	-	-	-	-	-	-	-	-	-	6,1
30KB 20-12AI	0,6	-	-	5,7	6,2	-	-	-	-	-	-	-	-	-	-	-	6,2
30KB 24-12AI	0,7	-	-	5,7	6,4	-	-	-	-	-	-	-	-	-	-	-	6,4
30KB 16-10AH	0,5	-	-	-	0,5	3,9	-	-	-	-	-	-	-	-	-	4,0	4,5
30KB 20-10AH	0,6	-	-	-	0,6	3,9	-	-	-	-	-	-	-	-	-	4,0	4,6
30KB 24-10AH	0,7	-	-	-	0,7	3,9	-	-	-	-	-	-	-	-	-	4,0	4,7
30KB 16-12AH	0,5	-	-	-	0,5	-	5,7	-	-	-	-	-	-	-	-	5,7	6,2
30KB 20-12AH	0,6	-	-	-	0,6	-	5,7	-	-	-	-	-	-	-	-	5,7	6,3

1.130.1-1с.1-1-0000 PC

ИУСР  
16

134

МАРКА ЭЛЕМЕНТА	Изделия арматурные																Всего
	Арматура класса																
	А-I			А-III										Bp-I			
	ГОСТ 5781-82*			ГОСТ 5781-82*										ГОСТ 6727-80			
	φ 6	φ 8	Итого	φ 6	φ 8	φ 12	φ 14	φ 16	φ 18	φ 20	φ 22	φ 25	Итого	φ 4	φ 5	Итого	
30KB 24-12AH	0,7	-	0,7	-	-	5,7	-	-	-	-	-	5,7	-	-	-	6,4	
30KB 16-14AH	0,5	-	0,5	-	-	-	7,7	-	-	-	-	7,7	-	-	-	8,2	
30KB 20-14AH	0,6	-	0,6	-	-	-	7,7	-	-	-	-	7,7	-	-	-	8,3	
30KB 24-14AH	0,7	-	0,7	-	-	-	7,7	-	-	-	-	7,7	-	-	-	8,4	
30KB 20-16AH	0,6	-	0,6	-	-	-	-	10,1	-	-	-	10,1	-	-	-	10,7	
30KB 24-16AH	0,7	-	0,7	-	-	-	-	10,1	-	-	-	10,1	-	-	-	10,8	
30KB 20-18AH	0,6	-	0,6	-	-	-	-	-	12,8	-	-	12,8	-	-	-	13,4	
30KB 24-18AH	0,7	-	0,7	-	-	-	-	-	12,8	-	-	12,8	-	-	-	13,5	
30KB 20-20AH	0,6	-	0,6	-	-	-	-	-	-	15,8	-	15,8	-	-	-	16,4	
30KB 24-20AH	0,7	-	0,7	-	-	-	-	-	-	15,8	-	15,8	-	-	-	16,5	
30KB 20-22AH	0,6	-	0,6	-	-	-	-	-	-	-	19,1	19,1	-	-	-	19,7	
30KB 24-22AH	0,7	-	0,7	-	-	-	-	-	-	-	19,1	19,1	-	-	-	19,8	
30KB 20-25AH	-	1,0	1,0	-	-	-	-	-	-	-	-	24,6	24,6	-	-	25,6	
30KB 24-25AH	-	1,2	1,2	-	-	-	-	-	-	-	-	24,6	24,6	-	-	25,8	
KY II-6AH	-	-	-	0,5	-	-	-	-	-	-	-	0,5	0,5	-	0,5	1,0	
KY I3-8AH	-	-	-	-	1,0	-	-	-	-	-	-	1,0	0,5	-	0,5	1,6	
Сетка СП																	
28СП 8-12.6	1,8	-	1,8	-	-	3,3	-	-	-	-	-	3,3	-	-	-	5,1	
28СП 8-14.6	1,9	-	1,9	-	-	-	4,8	-	-	-	-	4,8	-	-	-	6,7	
28СП 8-16.6	2,0	-	2,0	-	-	-	-	6,8	-	-	-	6,8	-	-	-	8,8	
28СП 8-18.6	2,2	-	2,2	-	-	-	-	-	9,2	-	-	9,2	-	-	-	11,4	
28СП 8-20.6	2,3	-	2,3	-	-	-	-	-	-	12,1	-	12,1	-	-	-	14,4	
28СП 10-12.6	1,9	-	1,9	-	-	3,6	-	-	-	-	-	3,6	-	-	-	5,5	

I.130.1-Ic.I-I-0000 PC

ИУС

I9

22265 135

(135)

МАРКА ЭЛЕМЕНТА	Изделия арматурные																Всего
	Арматура класса																
	А-I				А-III									Вр-I			
	ГОСТ 5781-82*				ГОСТ 5781-82*									ГОСТ6727-80			
	∅ 6	∅ 8	∅ 10	Итого	∅ 10	∅ 12	∅ 14	∅ 16	∅ 18	∅ 20	∅ 22	∅ 25	Итого	∅ 4	∅ 5	Итого	
28СП 10-14.6	2,0	-	-	2,0	-	-	5,2	-	-	-	-	5,2	-	-	-	7,2	
28СП 10-16.6	2,2	-	-	2,2	-	-	-	7,3	-	-	-	7,3	-	-	-	9,5	
28СП 10-18.6	2,3	-	-	2,3	-	-	-	9,8	-	-	-	9,8	-	-	-	12,1	
28СП 10-20.6	2,4	-	-	2,4	-	-	-	-	12,8	-	-	12,8	-	-	-	15,2	
28СП 13-12.6	2,2	-	-	2,2	-	4,1	-	-	-	-	-	4,1	-	-	-	6,3	
28СП 13-14.6	2,3	-	-	2,3	-	-	5,9	-	-	-	-	5,9	-	-	-	8,2	
28СП 13-16.6	2,4	-	-	2,4	-	-	-	8,2	-	-	-	8,2	-	-	-	10,6	
28СП 13-18.6	2,6	-	-	2,6	-	-	-	-	11,0	-	-	11,0	-	-	-	13,6	
28СП 13-20.6	2,7	-	-	2,7	-	-	-	-	-	14,3	-	14,3	-	-	-	17,0	
30СП 8-12.6	2,3	0,7	-	3,1	-	3,3	-	-	-	-	-	3,3	-	-	-	6,4	
30СП 8-14.6	2,5	0,8	-	3,3	-	-	4,8	-	-	-	-	4,8	-	-	-	8,1	
30СП 8-16.6	2,7	0,8	-	3,6	-	-	-	6,8	-	-	-	6,8	-	-	-	10,4	
30СП 8-18.6	2,9	0,9	-	3,8	-	-	-	-	9,2	-	-	9,2	-	-	-	13,0	
30СП 8-20.6	3,1	1,0	-	4,1	-	-	-	-	-	12,1	-	12,1	-	-	-	16,2	
30СП 10-12.6	2,5	0,8	-	3,3	-	3,6	-	-	-	-	-	3,6	-	-	-	6,9	
30СП 10-14.6	2,7	0,8	-	3,6	-	-	5,2	-	-	-	-	5,2	-	-	-	8,8	
30СП 10-16.6	2,9	0,9	-	3,8	-	-	-	7,3	-	-	-	7,3	-	-	-	11,1	
30СП 10-18.6	3,1	1,0	-	4,0	-	-	-	-	9,8	-	-	9,8	-	-	-	13,8	
30СП 10-20.6	3,2	1,0	-	4,3	-	-	-	-	-	12,8	-	12,8	-	-	-	17,1	
30СП 13-12.6	2,9	0,9	-	3,8	-	4,1	-	-	-	-	-	4,1	-	-	-	7,9	
30СП 13-14.6	3,1	1,0	-	4,0	-	-	5,9	-	-	-	-	5,9	-	-	-	9,9	
30СП 13-16.6	3,2	1,0	-	4,3	-	-	-	8,2	-	-	-	8,2	-	-	-	12,5	
30СП 13-18.6	3,4	1,1	-	4,5	-	-	-	-	11,0	-	-	11,0	-	-	-	15,5	
30СП 13-20.6	3,6	1,1	-	4,8	-	-	-	-	-	14,3	-	14,3	-	-	-	19,1	

I.130.1-1с.1-1-0000 PC

Лист

20

22265 (136)